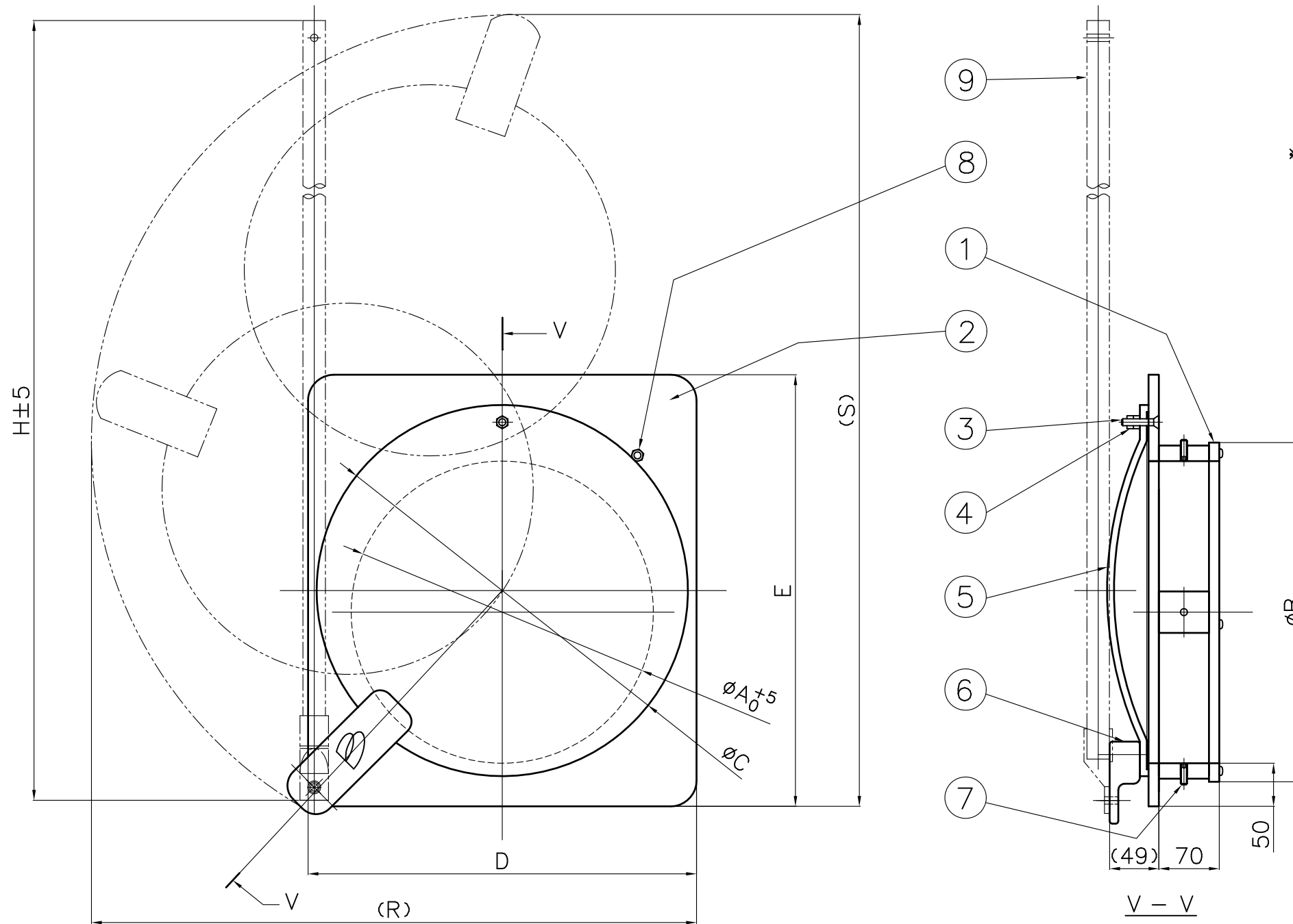


単位：mm

品番	A	B	C	D	E	H	R	S
B2-300	250	284	325	350	400	ご指示 寸法	540	710
B2-350	300	345	375	400	450	□500	600	790
B2-400	350	393	434	450	500	□1000	680	900

番号	名称	数量	材質
1	インサート リング	1	合成樹脂
2	本体	1	H-PVC
3	フタ取付ボルト	1	SUS304
4	フタ取付ナット	2	SUS304
5	フタ	1	アクリル変性 硬質PVC
6	取手	1	A B S
7	位置固定ボルト	4	SCM435
8	ストッパー	1	SUS304
*注 9	延長取手	1	H-PVC




***注意事項**

- ・ ⑨延長取手は、オプション品となります。

寸法許容差		許容差数値
寸法	公差	
0.5	3	±0.3
3	6	±0.3
6	30	±0.6
30	120	±0.9
120	400	±1.5
400	1000	±2.4
1000	2000	±3.6
2000	4000	±6

投影法		尺度 FREE	寸法公差		
承認	検図		設計	製図	技術部
				Hattori	A3
				8/29	2018年

品名 図番	差込式分水栓 (大口径用) ZA008AL	品番	
		型式	サイズ
		B2	300~ 400


中部美化企業株式会社