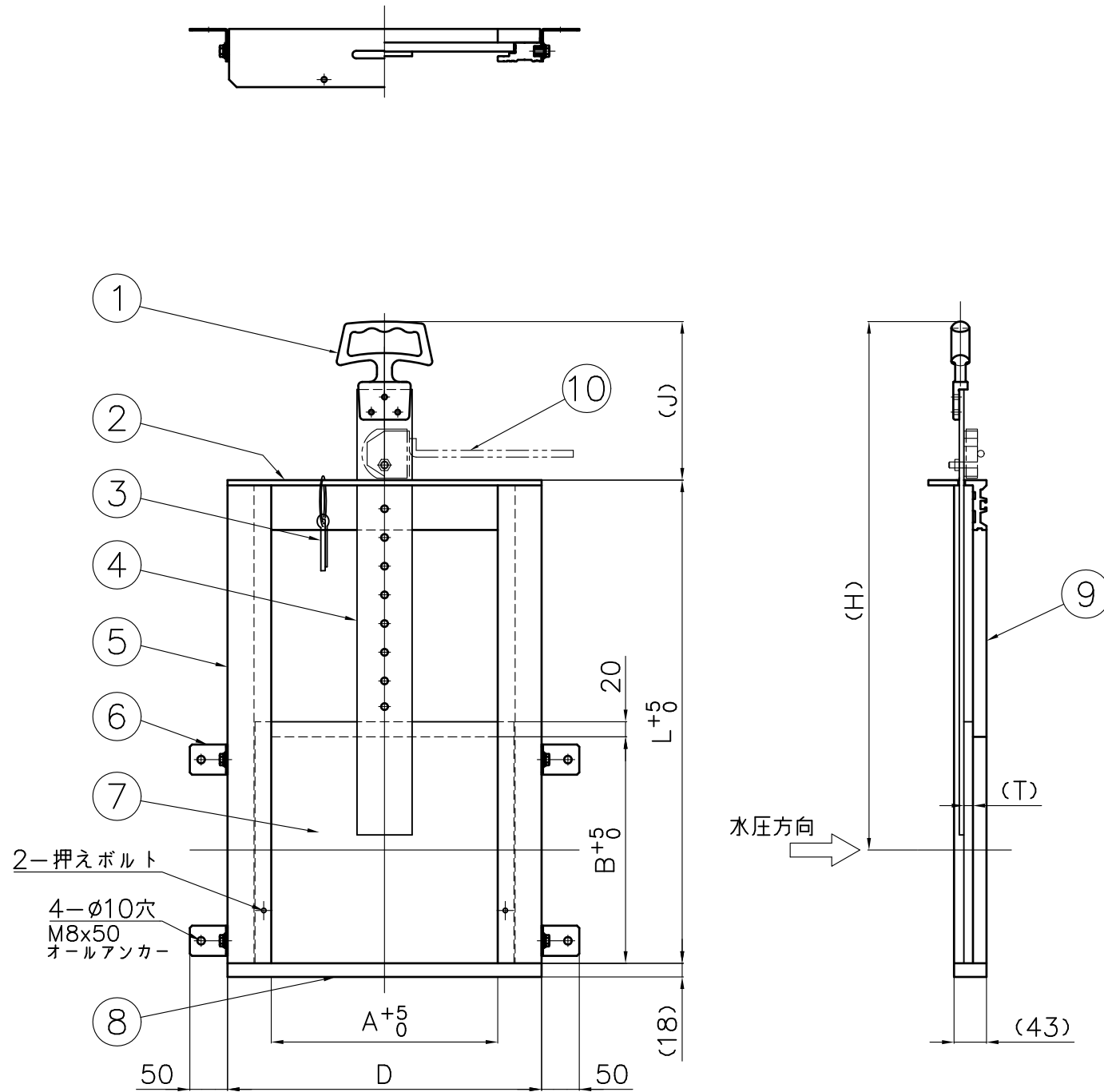


番号	名称	数量	材質
1	取手	1	A L
2	上部フレーム	1	A L
3	調整ピン	1	SUS304
4	引き上げ板	1	A L
5	側部フレーム	2	A L
6	フリーアングル	4	SUS304
7	扉体	1	H-PVC
8	下部フレーム	1	H-PVC
9	戸当り	1	H-PVC
*注 10	減圧レバー	1	SUS304



単位: mm

品番	A	B	D	H	J	L	T	(10)
CMK4-200	200	200	316	490	150	440	12	無
CMK4-250	250	250	366	565	150	540	12	無
CMK4-300	300	300	416	640	150	640	12	無
CMK4-350	350	350	466	715	150	740	12	無
CMK4-400	400	400	516	790	150	840	12	無
CMK4-450	450	450	566	925	210	940	16	有
CMK4-500	500	500	616	1000	210	1040	16	有

注意事項

- ・(10) 減圧レバーは、450サイズ以上の場合に付属します。

寸法許容差		許容差数値
寸法	公差	
0.5	3	±0.3
3	6	±0.3
6	30	±0.6
30	120	±0.9
120	400	±1.5
400	1000	±2.4
1000	2000	±3.6
2000	4000	±6

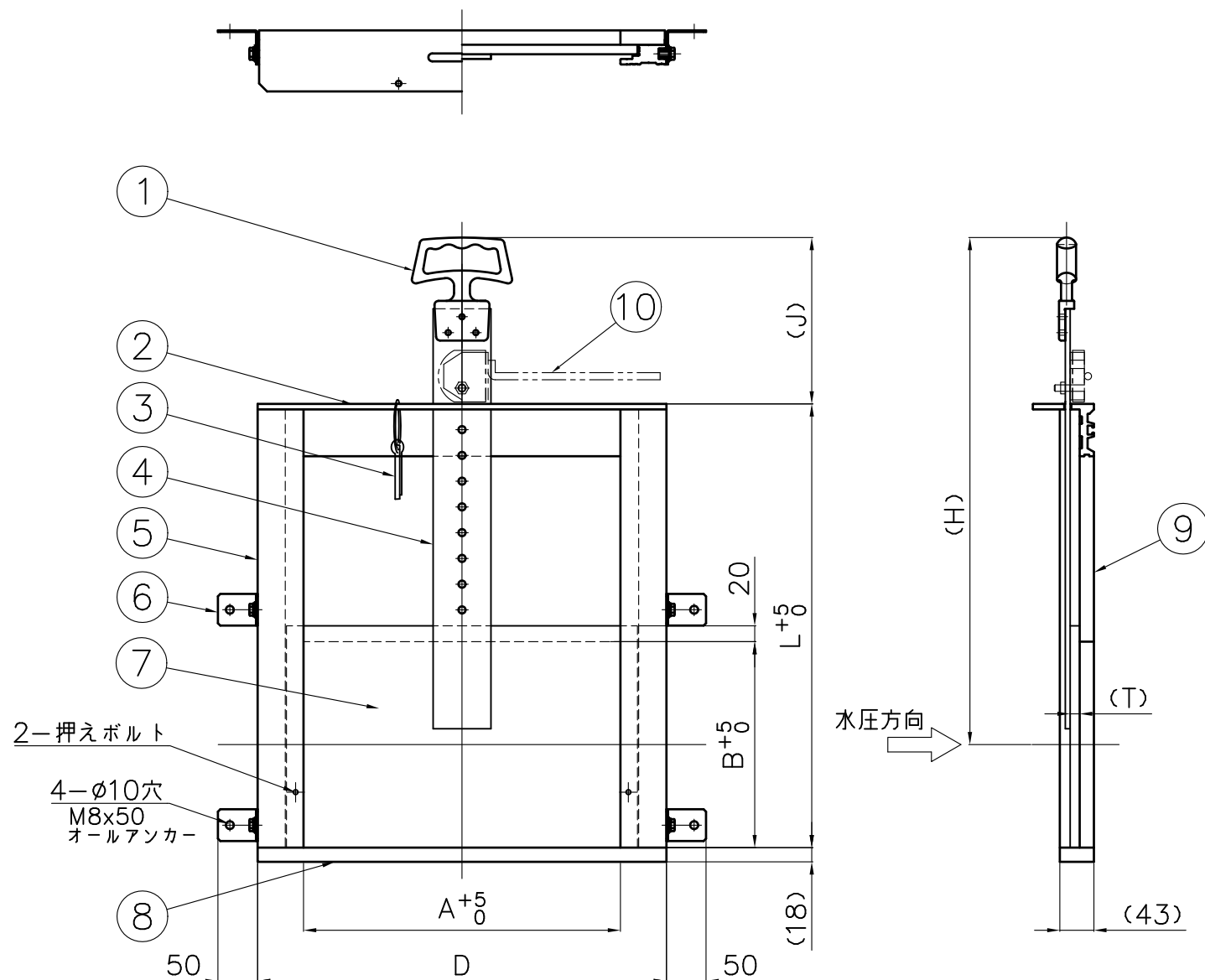
投影法			尺度		寸法公差	
第一角法			FREE		A3	
承認	検図	検図	設計	製図	製品部	
				H.H S/T	2020年	
				7/2		

品名	品番	品番	
		型式	サイズ
シンプルゲート (角型・四方水密)	ZA210AF	CMK4	200~500



中部美化企業株式会社

番号	名称	数量	材質
1	取手	1	A L
2	上部フレーム	1	A L
3	調整ピン	1	SUS304
4	引き上げ板	1	A L
5	側部フレーム	2	A L
6	フリーアングル	4	SUS304
7	扉体	1	H-PVC
8	下部フレーム	1	H-PVC
9	戸当り	1	H-PVC
*注 10	減圧レバー	1	SUS304



単位: mm

品番	A	B	D	H	J	L	T	(10)
CMB4-200x150	200	150	316	415	150	340	12	無
CMB4-250x175	250	175	366	452	150	390	12	無
CMB4-300x200	300	200	416	490	150	440	12	無
CMB4-350x235	350	235	466	542	150	510	12	無
CMB4-400x260	400	260	516	580	150	560	12	無
CMB4-450x295	450	295	566	692	210	630	16	有
CMB4-500x320	500	320	616	730	210	680	16	有
CMB4-550x355	550	355	666	782	210	750	16	有
CMB4-600x380	600	380	716	820	210	800	16	有
CMB4-650x415	650	415	766	872	210	870	16	有

注意事項

・(10) 減圧レバーは、450x295サイズ以上の場合に付属します。

寸法許容差		許容差数値
寸法	公差	
0.5	3	±0.3
3	6	±0.3
6	30	±0.6
30	120	±0.9
120	400	±1.5
400	1000	±2.4
1000	2000	±3.6
2000	4000	±6

投影法			尺度		寸法公差	
第一角法			FREE		A3	
承認	検図	検図	設計	製図	製品部	
				H.H S/T	2020年	
				7/9		

品名	シンプルゲート (BF型・四方水密)	品番	
		型式	サイズ
図番	ZA210BF	CMB4	200x150~ 650x415



中部美化企業株式会社