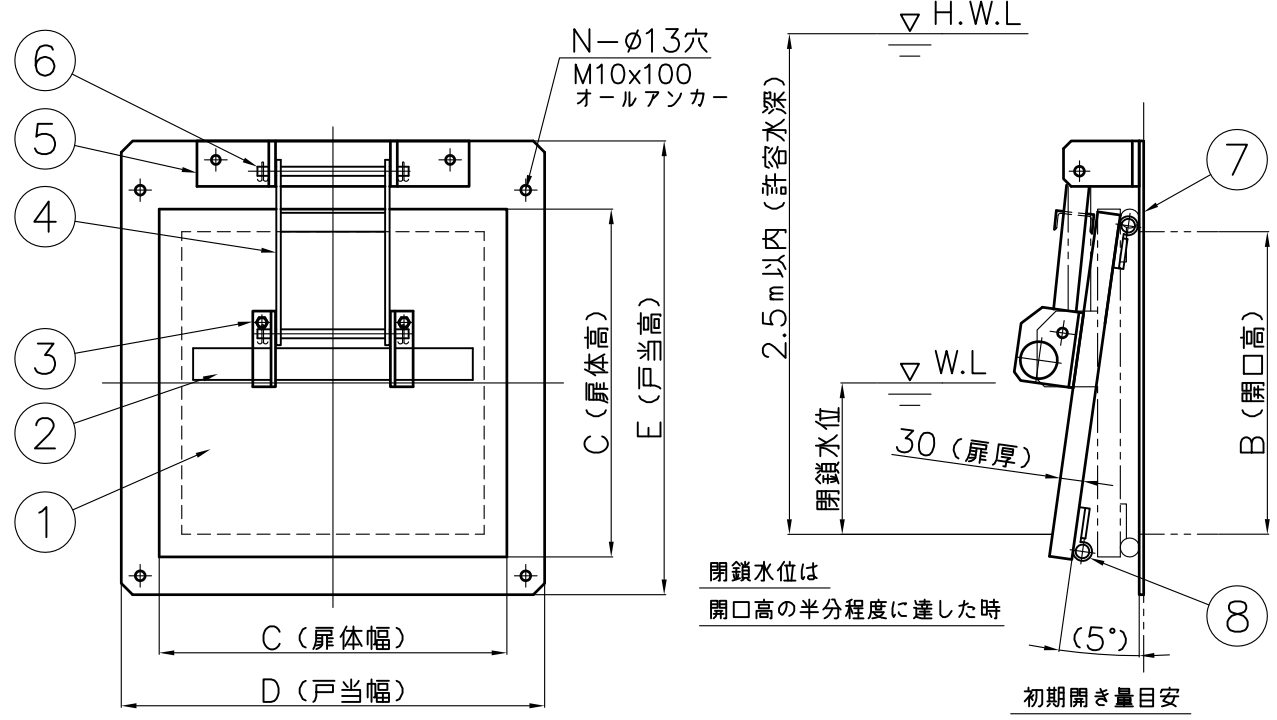


F12F-300~600

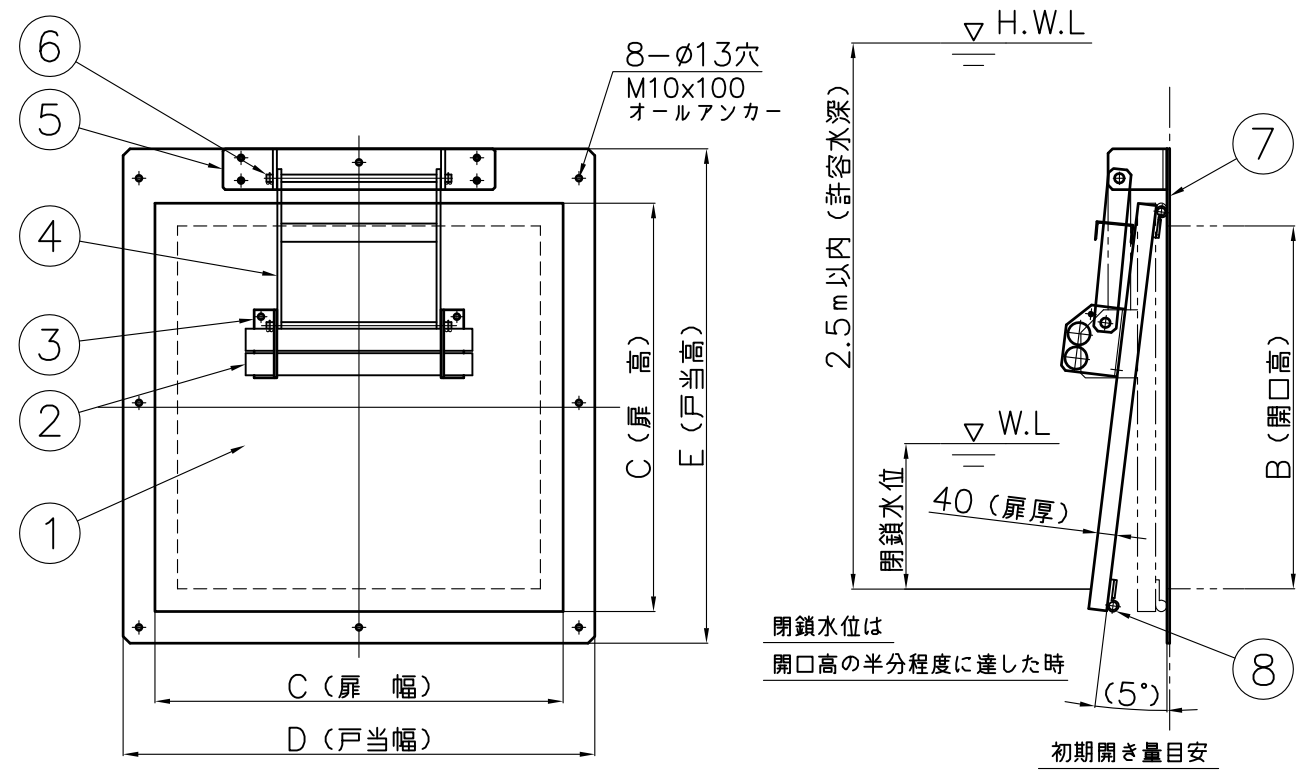


単位: mm 単位: 個

品番	B	C	D	E	N	P
F12F-300	300	360	460	500	4	1
F12F-400	400	460	560	600		
F12F-500	500	560	660	700	5	
F12F-600	600	660	760	800		

番号	名称	数量	材質
1	扉体	1	FFU
2	ランサー	P	SS400/SUS304
3	吊り金具	2	SUS304
4	ヒンジ	1	SUS304
5	取付プレート	1	SUS304
6	吊り棒	2	SUS304
7	戸当り	1	SUS304
8	止水ゴム	4	CRゴム

F12F-700~1000



単位: mm 単位: 個

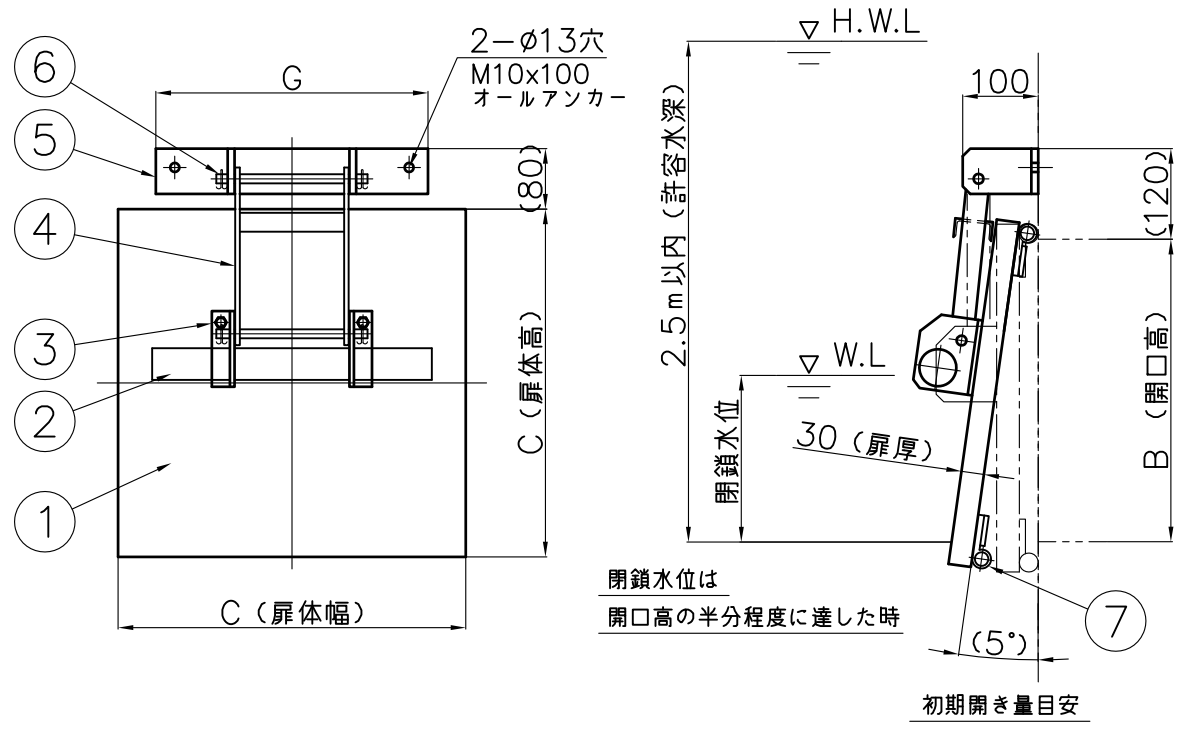
品番	B	C	D	E	P
F12F-700	700	800	940	990	2
F12F-800	800	900	1040	1090	
F12F-900	900	1000	1140	1190	
F12F-1000	1000	1100	1240	1290	

注意事項

- 扉体は、FFU (ガラス長繊維強化プラスチック発泡体) とします。
- ドレーンフラップは、据付時に扉が開いた状態でつり合いを保っており水位上昇にともない扉が閉まるゲートです。

投影法		尺度		寸法公差		品名		品番	
第一角法		FREE				ドレーンフラップ		型式	
承認	検図	検図	設計	製図	製品部	図番		サイズ	
				H.H	A3	ZA364AA		F12F 300~1000	
				S/T	2020年	中部美化企業株式会社			
				4/17					

F12FN-300~600

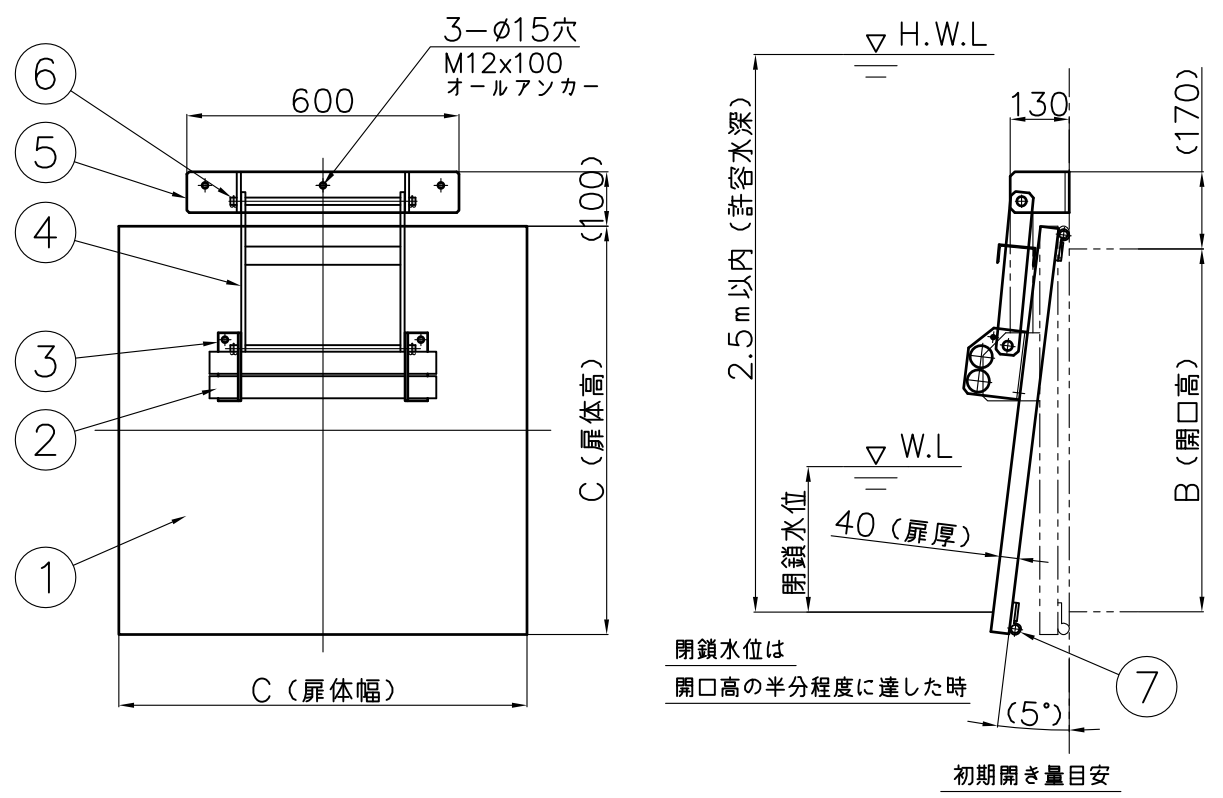


単位:mm 単位:個

品番	B	C	G	P
F12FN-300	300	360	360	1
F12FN-400	400	460		
F12FN-500	500	560	400	
F12FN-600	600	660		

番号	名称	数量	材質
1	扉体	1	FFU-74
2	balancer	P	SS400 φ40 SUS304 TP-A φ48.6-4.0t
3	吊り金具	2	SUS304 PL-6
4	ヒンジ	1	SUS304
5	取付プレート	1	SUS304 PL-9
6	吊り棒	2	SUS304
7	止水ゴム	4	CRゴム

F12FN-700~1000

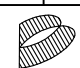


単位:mm 単位:個

品番	B	C	P
F12FN-700	700	800	2
F12FN-800	800	900	
F12FN-900	900	1000	
F12FN-1000	1000	1100	

注意事項

- 扉体は、FFU（ガラス繊維強化プラスチック発泡体）とします。
- ドレーンフラップは、据付時に扉が開いた状態でつり合いを保っており
水位上昇にともない扉が閉まるゲートです。

承認	検図	検図	尺度		品名	ドレーンフラップ	品番	
			設計	製品部			型式	サイズ
				H.H S/T 4/17	図番	ZA365AA	F12FN	300~1000
 中部美化企業株式会社								