

< 据付 >

本体を付属のアンカーで固定後

外周をコーキング剤等で止水処理して下さい。

(M12 コンクリートアンカーの下孔径は $\phi 12.7$ です。)

※ 材質は SUS304とします。

※ ヒンジ形状は サイズにより異なります。

品番	A	B	C	c1	c2	E	F	J	K	M	t
F4-100	100	204	250	105	145	164	86	42	6	118	2.5
F4-150	150	290	320	145	175	230	130	55	6	164	3
F4-200	200	340	390	195	195	280	200	55	6	212	3
F4-250	250	430	450	225	225	340	250	55	6	258	3
F4-300	300	490	500	250	250	390	300	60	6	304	3
F4-350	350	550	570	285	285	450	350	70	6	364	3
F4-400	400	600	620	310	310	500	400	72	6	413	3
F4-450	450	650	670	335	335	550	450	77	6	460	3
F4-500	500	700	750	375	375	620	500	82	9	517	3

投影法 ①		尺度 FREE		寸法公差		品名 ステン製フラップゲート	品番	
承認	検図	設計	製図	技術部			型式	サイズ
			秋田	A3		図番 SZA083AC	F4	100~500
			9/6	2011年				
 中部美化企業株式会社								

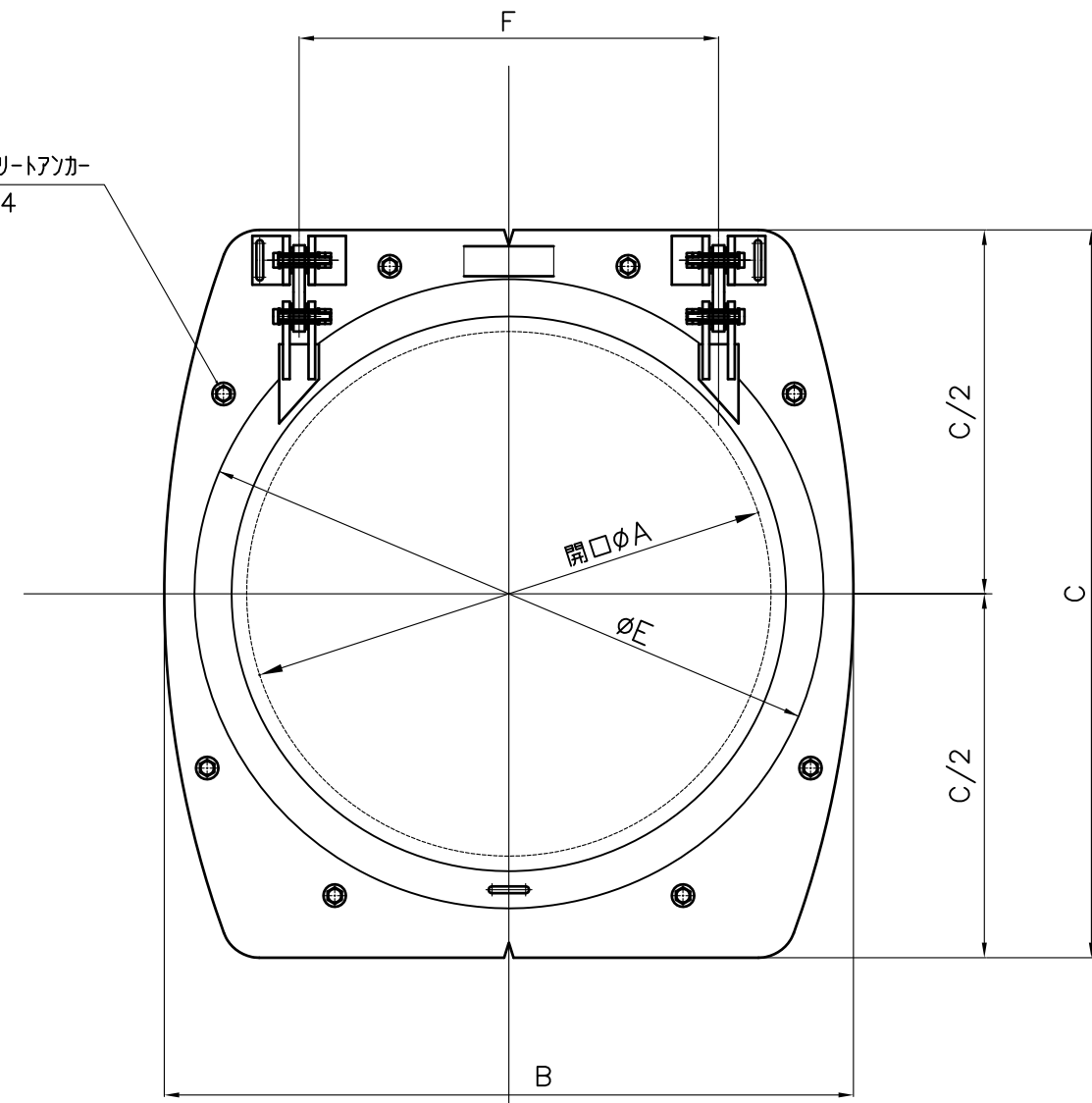
ステンレス製フラップゲート

SUS304

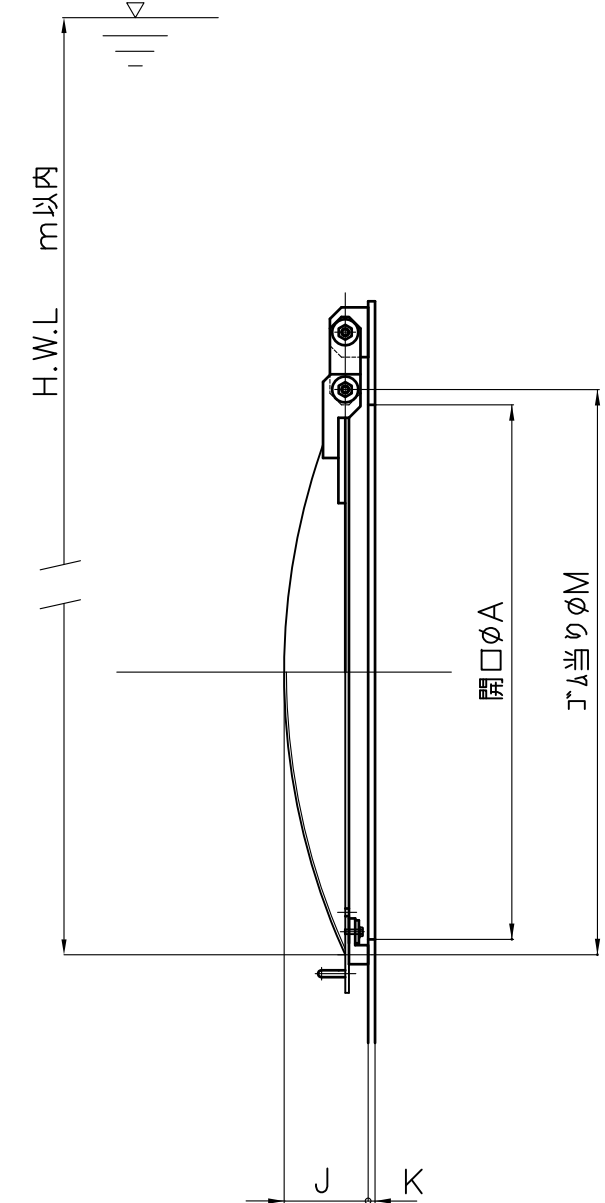
吊り下げ金具 (2箇所)



8-M12 コンクリートアンカー
SUS304



扉引き上げ金具



< 据付 >

本体を付属のアンカーで固定後
外周をコーキング剤等で止水処理して下さい。
(M12 コンクリートアンカーの下孔径は φ12.7です。)

※ 材質は SUS304とします。

品番	A	B	C	E	F	J	K	M	t	H.W.L
F4-600	600	820	870	730	490	92	9	620	3	5
F4-700	700	920	970	840	560	110	9	740	3	3
F4-800	800	1020	1070	940	620	120	9	840	3	3
F4-900	900	1160	1200	1070	700	130	9	970	3	3
F4-1000	1000	1260	1300	1170	800	130	9	1070	3	3

投影法		尺度		寸法公差		品名	品番	
承認	検図	設計	製図	技術部	型式		サイズ	
			秋田	A3		ステンレス製フラップゲート	F4	600~1000
			9/7	2011年				
 中部美化企業株式会社								