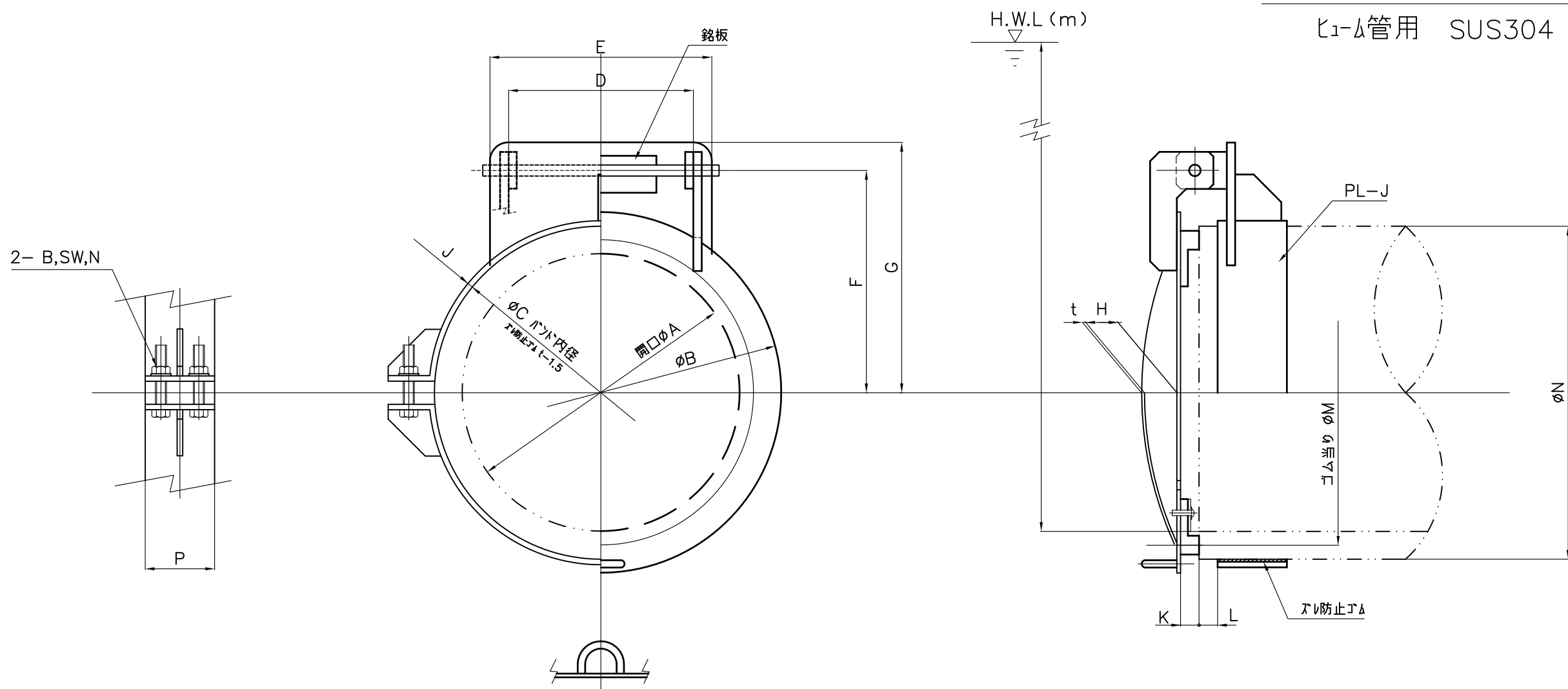


ステンレス製フラップゲート


ヒューム管用 SUS304



注意事項

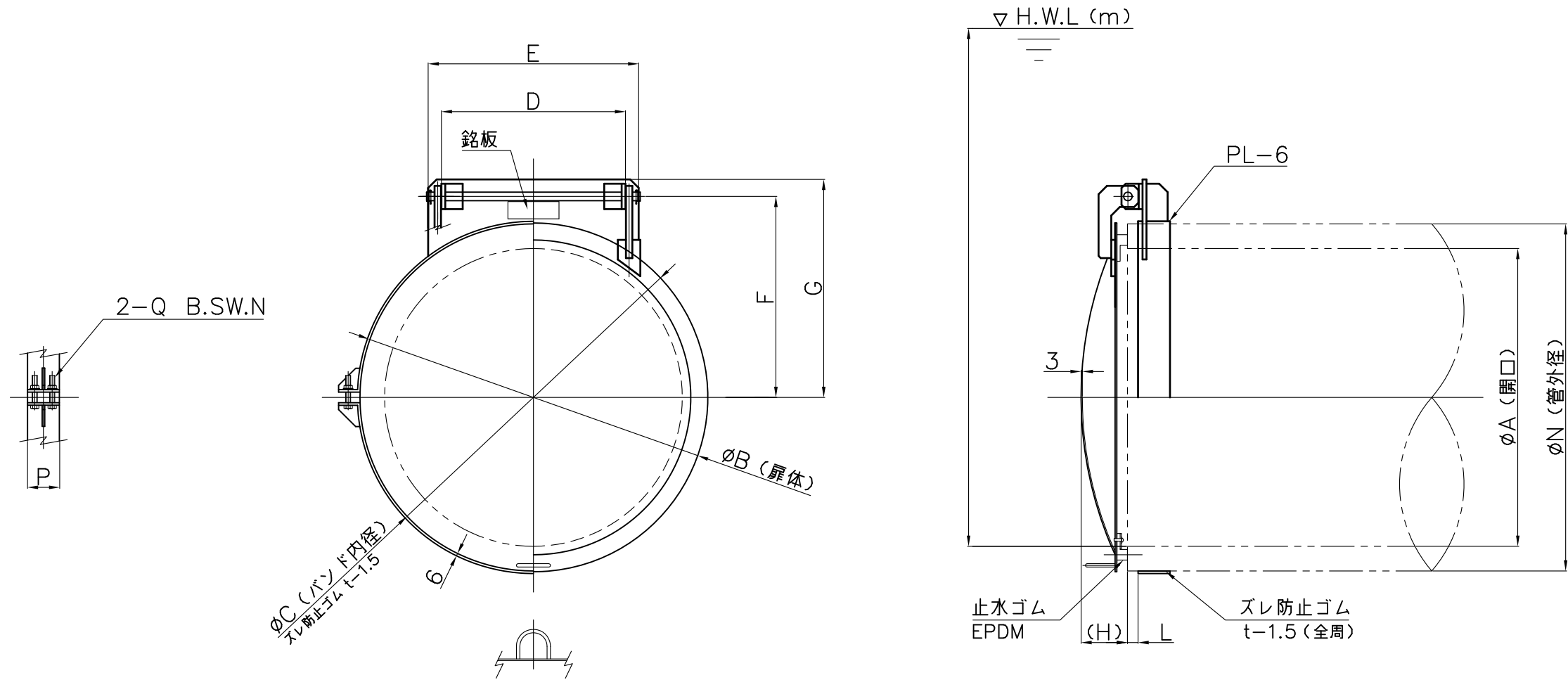
- スリ防止ゴムを 排水管と バンドとの間に挟みこんで固定してください。
- 排水管端面と扉体止水ゴムとの密着により 止水されますので 排水管の端面を平面に仕上げてください。

品番	A	B	C	D	E	F	G	H	J	K	L	M	N	P	t	H.W.L
F5-150H	150	230	205	120	144	135	154	30	4	18	10	164	202	50	3	5
F5-200H	200	280	257	150	180	170	200	30	6	18	20	212	254	75	3	5
F5-250H	250	340	309	175	205	205	235	33	6	18	20	258	306	75	3	5
F5-300H	300	390	363	200	230	230	265	35	6	18	20	304	360	75	3	5
F5-350H	350	450	417	250	280	260	295	45	6	18	20	364	414	75	3	5
F5-400H	400	500	473	300	330	290	325	50	6	18	20	413	470	75	3	5
F5-450H	450	550	529	350	380	320	355	55	6	18	20	460	526	75	3	5
F5-500H	500	620	587	350	380	345	380	60	6	18	20	517	584	75	3	5

投影法		尺度		寸法公差		品名	HP管用ステンレス製フラップゲート	品番	
承認	検図	設計	製図	技術部	型式			サイズ	
			秋田	A3		図番	SZA087AD-H	F5	150H~500H
			3/18	2015年					
 中部美化企業株式会社									

ステンレス製フラップゲート

(バンド式・HP管用)




単位：mm

品番	A	B	C	D	E	F	G	H	L	N	P	H.W.L (m)	Q
F5-600H	600	720	703	400	430	410	450	95	20	700	75	5	M12
F5-700H	700	840	819	430	490	475	518	110	25	816	100	3	M16
F5-800H	800	940	935	490	550	540	595	120	30	932	100	3	M16
F5-900H	900	1070	1053	620	680	560	625	130	30	1050	150	3	M16
F5-1000H	1000	1170	1167	785	950	610	675	130	30	1164	150	3	M16

注意事項

- 指示なき材質は、SUS304とします。
- ズレ防止ゴムを 排水管と バンドとの間に挟みこんで固定してください。
- 排水管端面と扉体止水ゴムとの密着により
止水されますので 排水管の端面を平面に仕上げてください。

投影法 ☉		尺度 FREE	寸法公差			品名	ステンレス製フラップゲート (バンド式・HP管用)	品番	
承認	検図	検図	設計	製図	製品部	図番	SZA087BE-H	型式	サイズ
				秋田 S/T	A3 2019年			F5	600H~ 1000H
						 中部美化企業株式会社			