
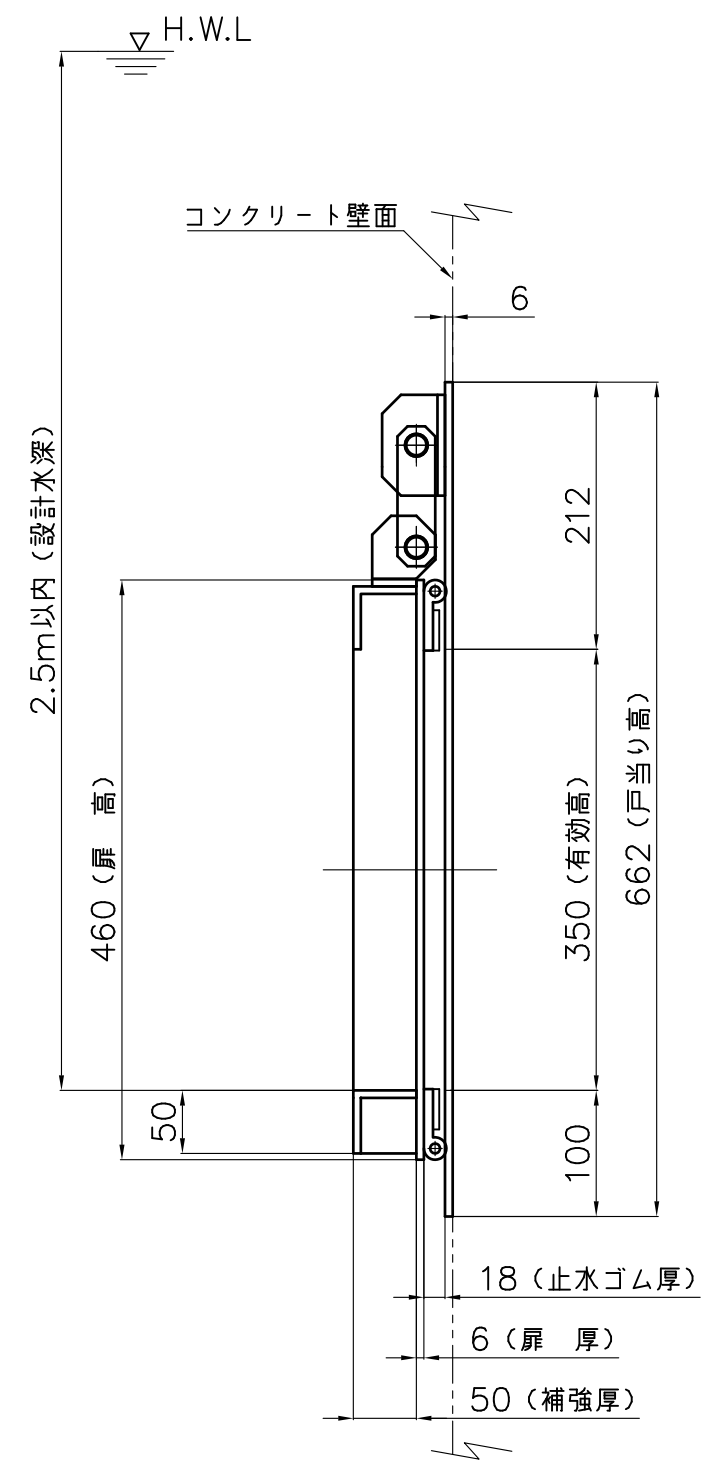
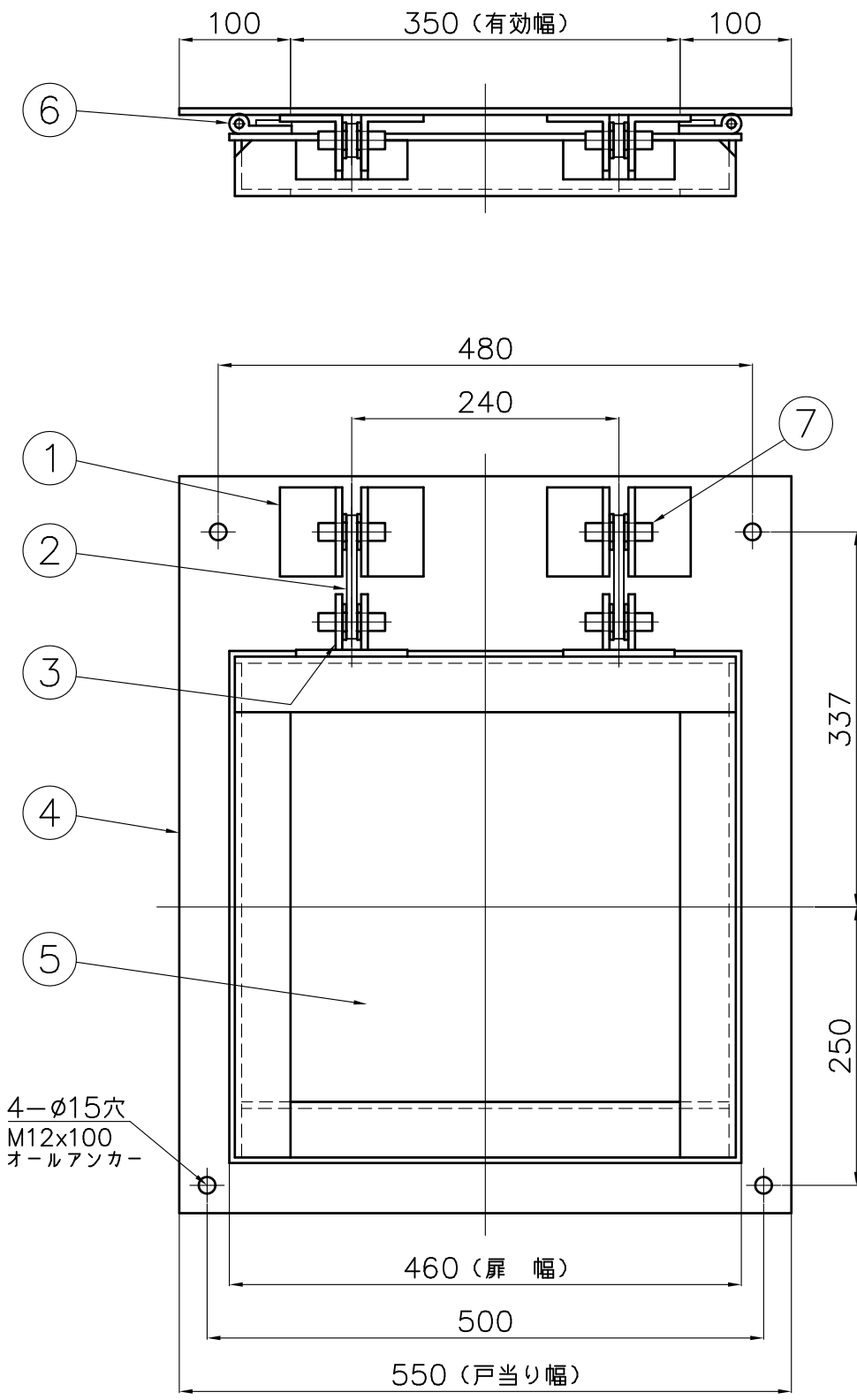


| 番号 | 名称 | 数量 | 材質 |
|----|--------|----|-------------------------|
| 1 | 吊金具A40 | 4 | SUS304 PL-6 |
| 2 | リンクC | 2 | SUS304 PL-9 |
| 3 | 吊金具B4 | 2 | SUS304 PL-6 |
| 4 | 戸当り | 1 | SUS304 PL-6.0 |
| 5 | 扉体 | 1 | SUS304 L50x50x6, PL6 |
| 6 | 止水P型ゴム | 1 | C R |
| 7 | 回転軸D | 4 | SUS304 RB16 |

有効断面 300 (幅) x 300 (高)
設計水深 2.5m

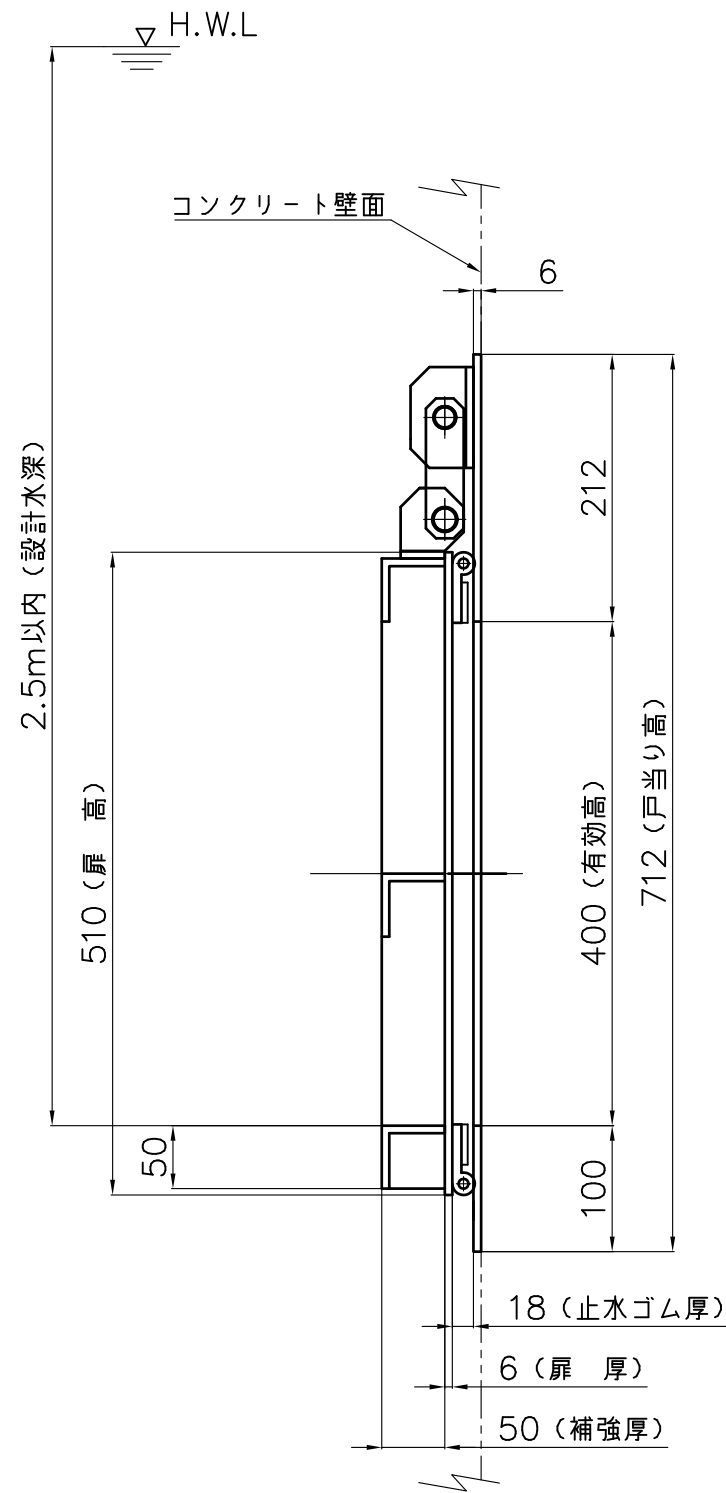
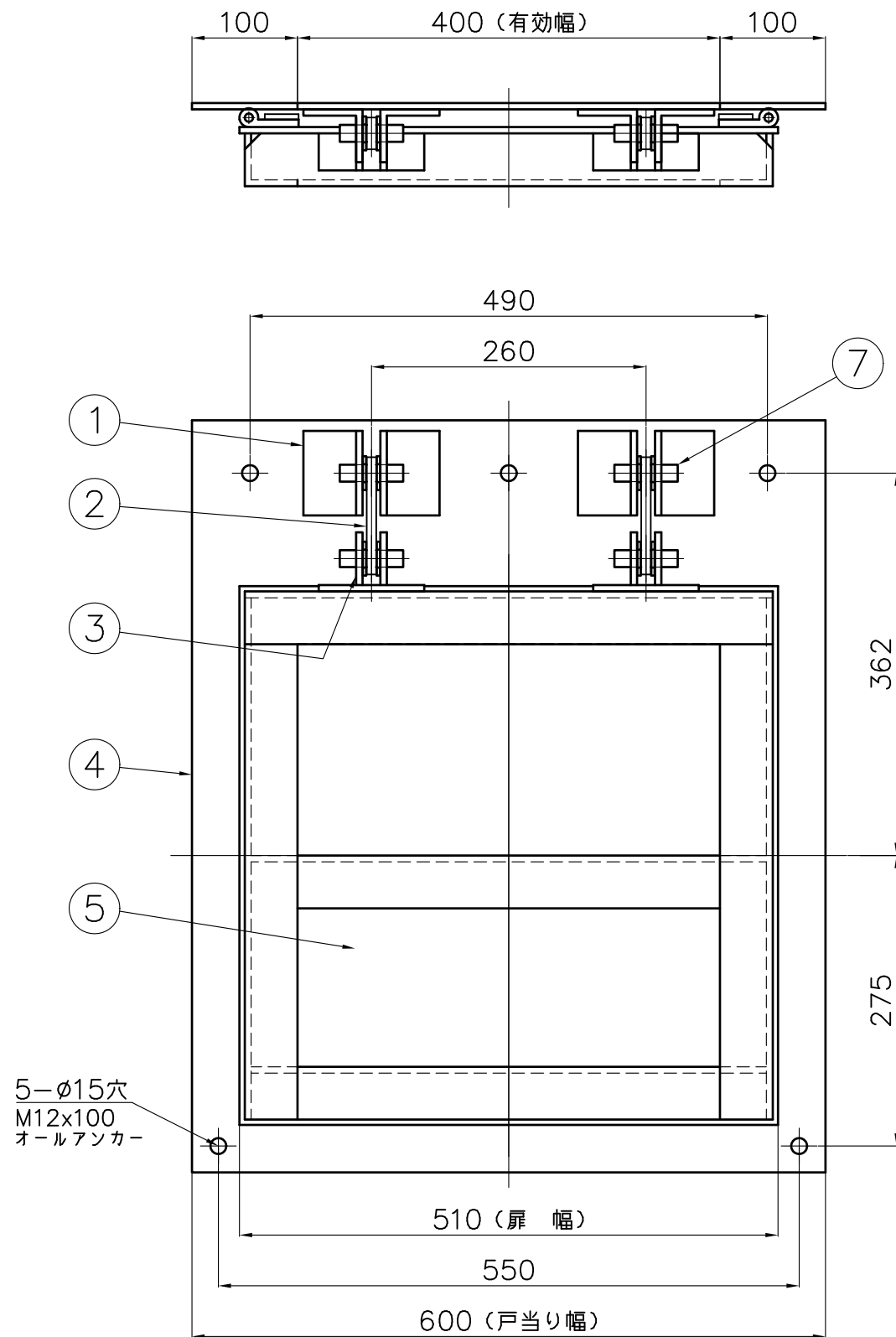
| 投影法 ☉ | | | 尺度 FREE | | 寸法公差 | | 品名 ステンレス製フラップゲート (角型) | 品番 | |
|----------|----|----|------------|------|------|----|--|------|-----|
| 承認 | 検図 | 検図 | 設計 | 製図 | 製品部 | 型式 | | サイズ | |
| | | | | 畑中 | A3 | | ZHANSO30D | F6AS | 300 |
| | | | | 3/22 | . | |  中部美化企業株式会社 | | |



| 番号 | 名称 | 数量 | 材質 |
|----|--------|----|-------------------------|
| 1 | 吊金具A40 | 4 | SUS304 PL-6 |
| 2 | リンクC | 2 | SUS304 PL-9 |
| 3 | 吊金具B4 | 2 | SUS304 PL-6 |
| 4 | 戸当り | 1 | SUS304 PL-6.0 |
| 5 | 扉体 | 1 | SUS304 L50x50x6, PL6 |
| 6 | 止水P型ゴム | 1 | C R |
| 7 | 回転軸D | 4 | SUS304 RB16 |

有効断面 350 (幅) x 350 (高)
設計水深 2.5m

| 投影法 ⊕ | | | 尺度 FREE | | 寸法公差 | | 品名 ステンレス製フラップゲート (角型) | 品番 | |
|----------|----|----|------------|------|------|----|-----------------------------|------|-----|
| 承認 | 検図 | 検図 | 設計 | 製図 | 製品部 | 型式 | | サイズ | |
| | | | | 畑中 | A3 | | ZHANS035D | F6AS | 350 |
| | | | | 3/22 | . | | 中部美化企業株式会社 | | |

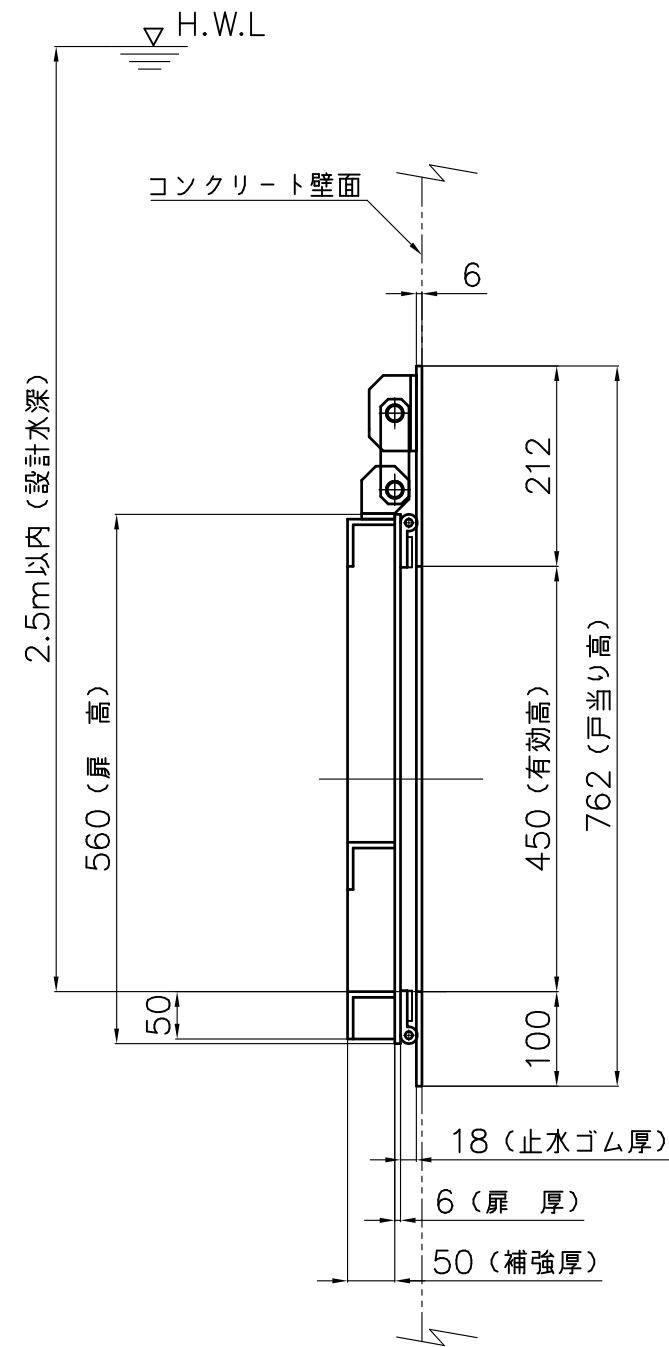
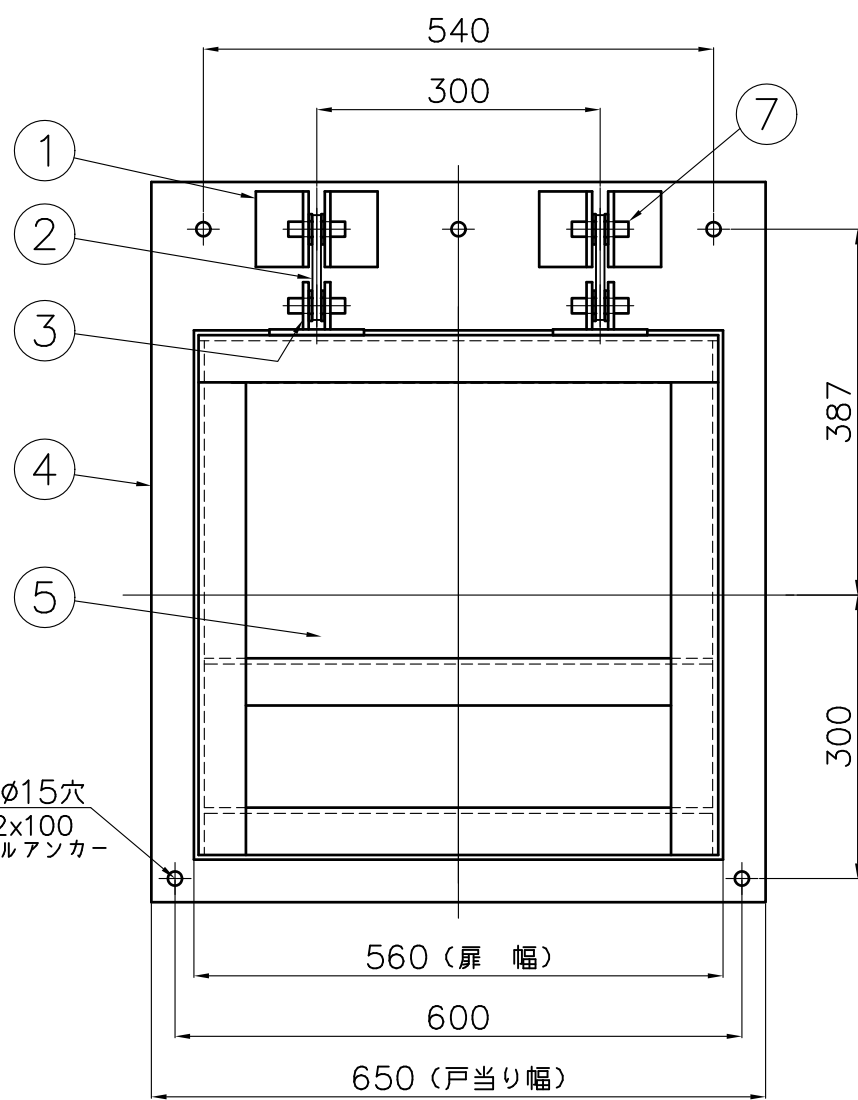
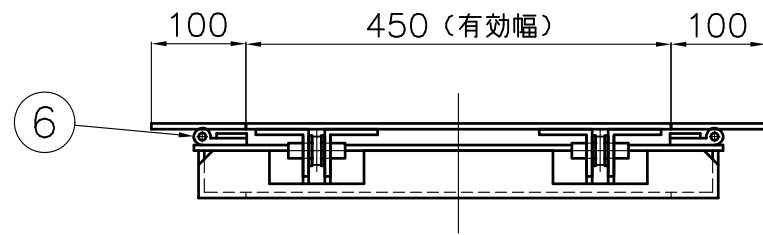


| 番号 | 名称 | 数量 | 材質 |
|----|--------|----|-------------------------|
| 1 | 吊金具A40 | 4 | SUS304 PL-6 |
| 2 | リンクC | 2 | SUS304 PL-9 |
| 3 | 吊金具B4 | 2 | SUS304 PL-6 |
| 4 | 戸当り | 1 | SUS304 PL-6.0 |
| 5 | 扉体 | 1 | SUS304 L50x50x6, PL6 |
| 6 | 止水P型ゴム | 1 | C R |
| 7 | 回転軸D | 4 | SUS304 RB16 |


有効断面 400 (幅) x 400 (高)
設計水深 2.5m

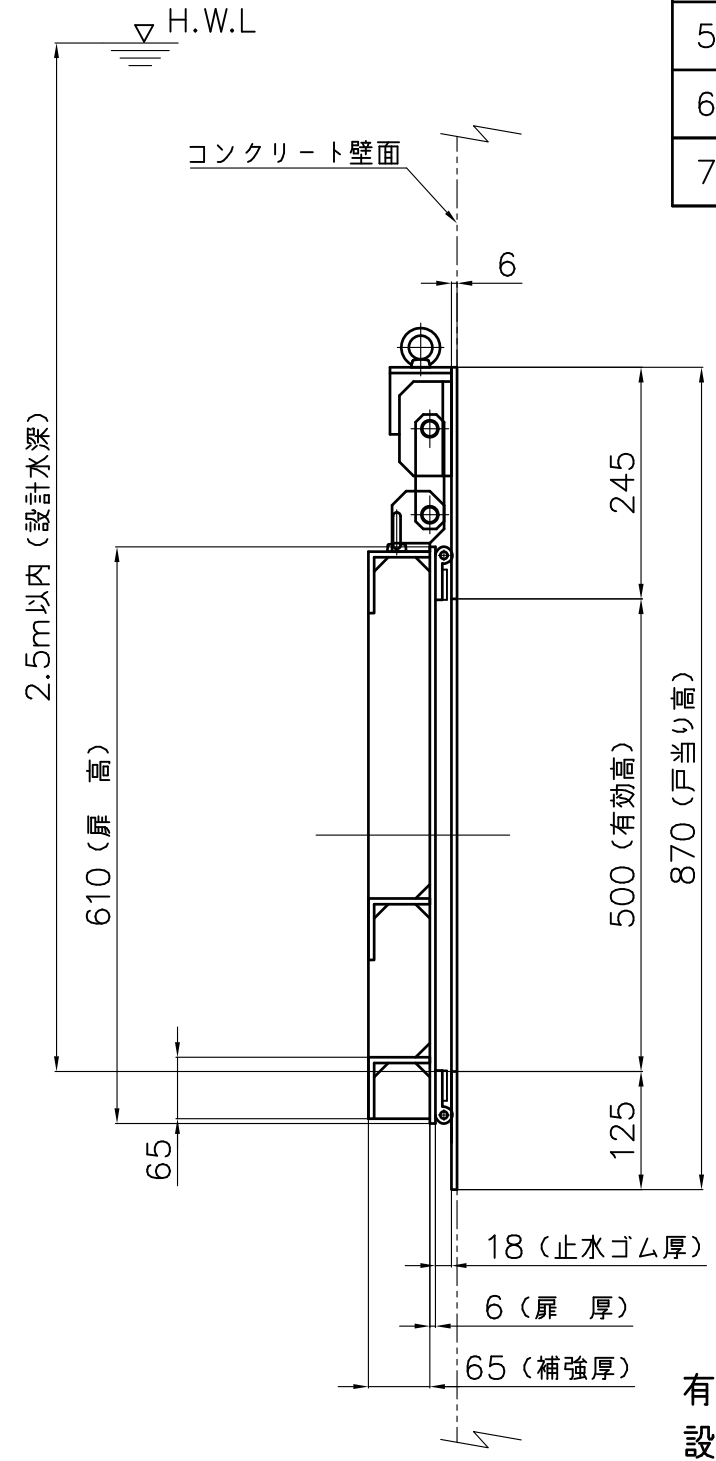
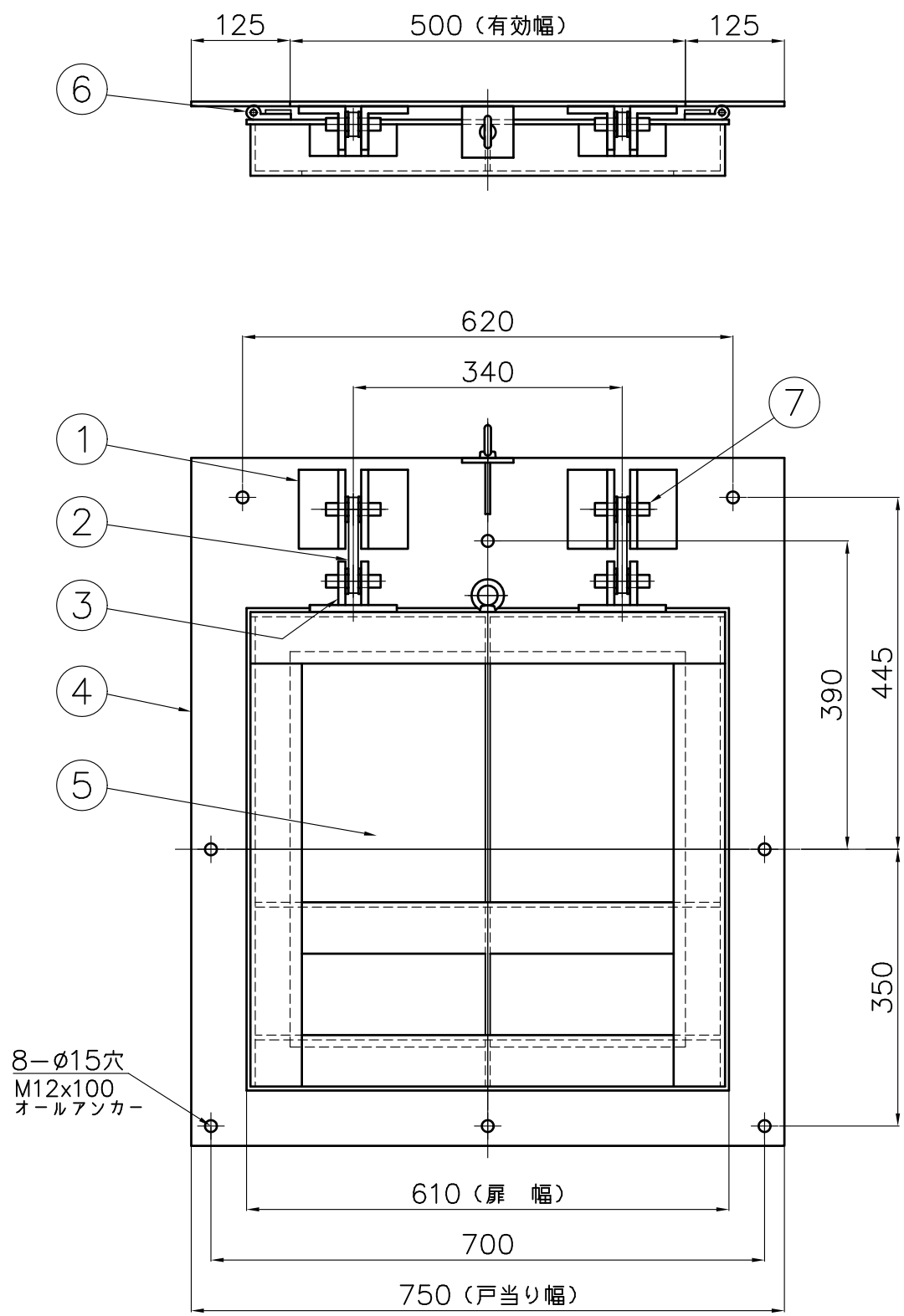
| 投影法 ☉ | | | 尺度 FREE | | 寸法公差 | | 品名 ステンレス製フラップゲート (角型) | | 品番 | |
|----------|----|----|------------|------|-------|--|-----------------------------|-----------|------|-----|
| 承認 | 検図 | 検図 | 設計 | 製図 | 製品部 | | 図番 | ZHANS040D | 型式 | サイズ |
| | | | | 畑中 | A3 | | | | F6AS | 400 |
| | | | | 3/22 | 2023年 | | | | | |

| 番号 | 名称 | 数量 | 材質 |
|----|--------|----|-------------------------|
| 1 | 吊金具A40 | 4 | SUS304 PL-6 |
| 2 | リンクC | 2 | SUS304 PL-9 |
| 3 | 吊金具B4 | 2 | SUS304 PL-6 |
| 4 | 戸当り | 1 | SUS304 PL-6.0 |
| 5 | 扉体 | 1 | SUS304 L50x50x6, PL6 |
| 6 | 止水P型ゴム | 1 | C R |
| 7 | 回転軸D | 4 | SUS304 RB16 |



有効断面 450 (幅) x 450 (高)
設計水深 2.5m

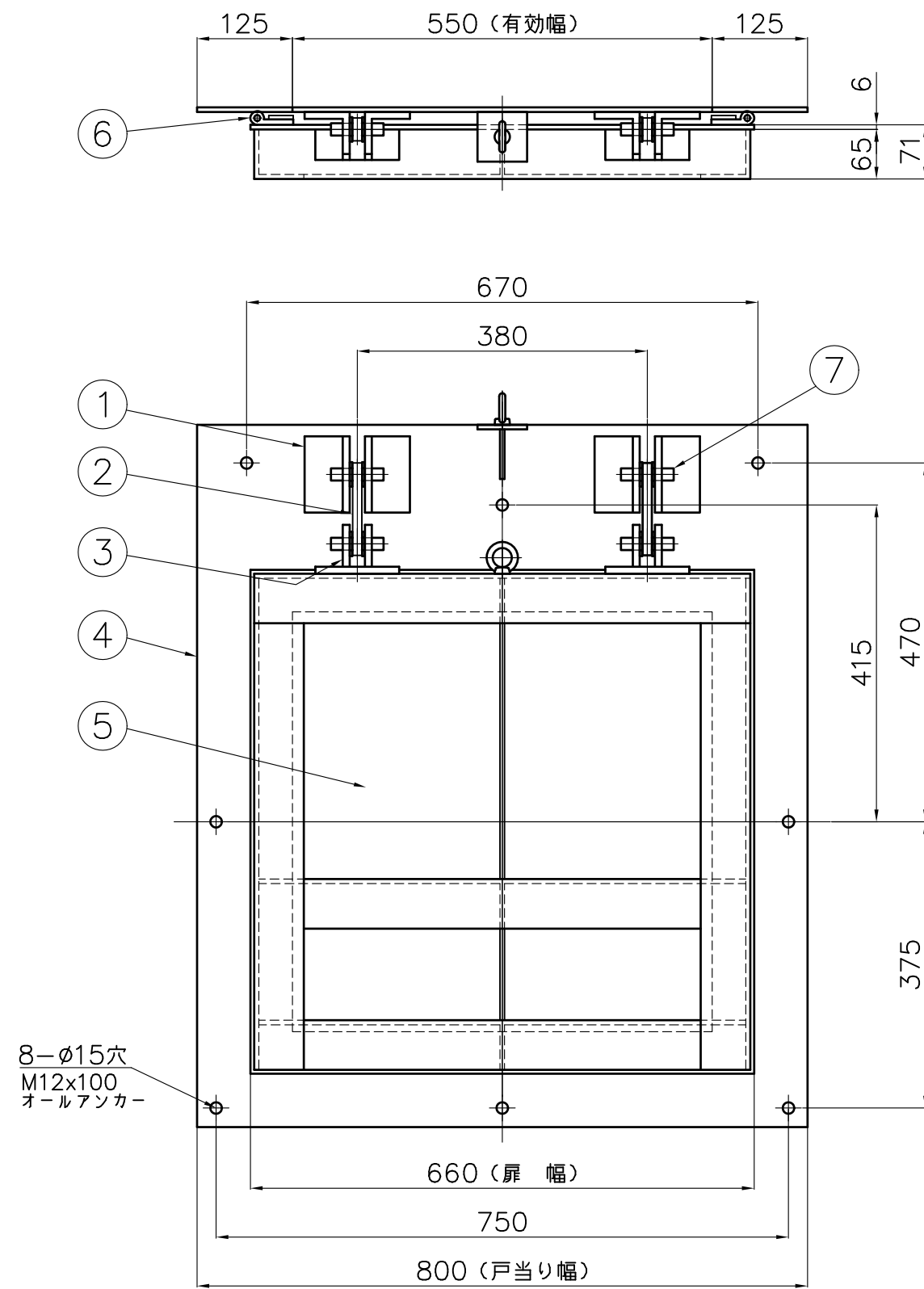
| 投影法 ⊕ | | | 尺度 FREE | | 寸法公差 | | 品名 ステンレス製フラップゲート (角型) | 品番 | |
|----------|----|----|------------|------|------|--|-----------------------------|------|-----|
| 承認 | 検図 | 検図 | 設計 | 製図 | 製品部 | 型式 | | サイズ | |
| | | | | 畑中 | A3 | | ZHANS045D | F6AS | 450 |
| | | | | 3/22 | . |  中部美化企業株式会社 | | | |



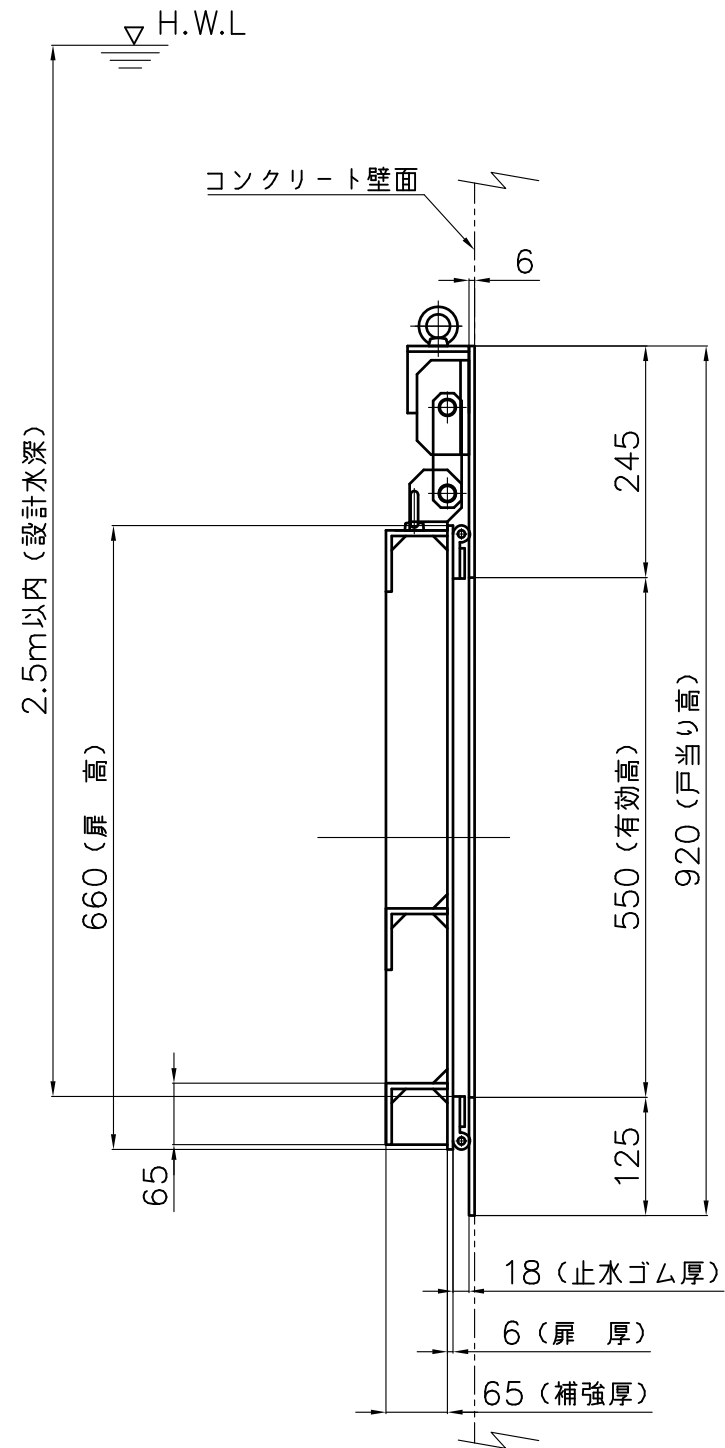
| 番号 | 名称 | 数量 | 材質 |
|----|--------|----|-------------------------|
| 1 | 吊金具A10 | 4 | SUS304 PL-9 |
| 2 | リンクA | 2 | SUS304 PL-12 |
| 3 | 吊金具B1 | 2 | SUS304 PL-9 |
| 4 | 戸当り | 1 | SUS304 PL-6.0 |
| 5 | 扉体 | 1 | SUS304 L65x65x6, PL6 |
| 6 | 止水P型ゴム | 1 | C R |
| 7 | 回転軸C | 4 | SUS304 RB16 |

有効断面 500 (幅) x 500 (高)
設計水深 2.5m

| 投影法 ☉ | | | 尺度 FREE | | 寸法公差 | | 品名 ステンレス製フラップゲート (角型) | | 品番 | |
|----------|----|----|------------|------|-------|--|-----------------------------|-----|----------|--|
| 承認 | 検図 | 検図 | 設計 | 製図 | 製品部 | | 型式 | サイズ | F6AS 500 | |
| | | | | 畑中 | A3 | | | | | |
| | | | | 3/22 | 2023年 | | | | | |




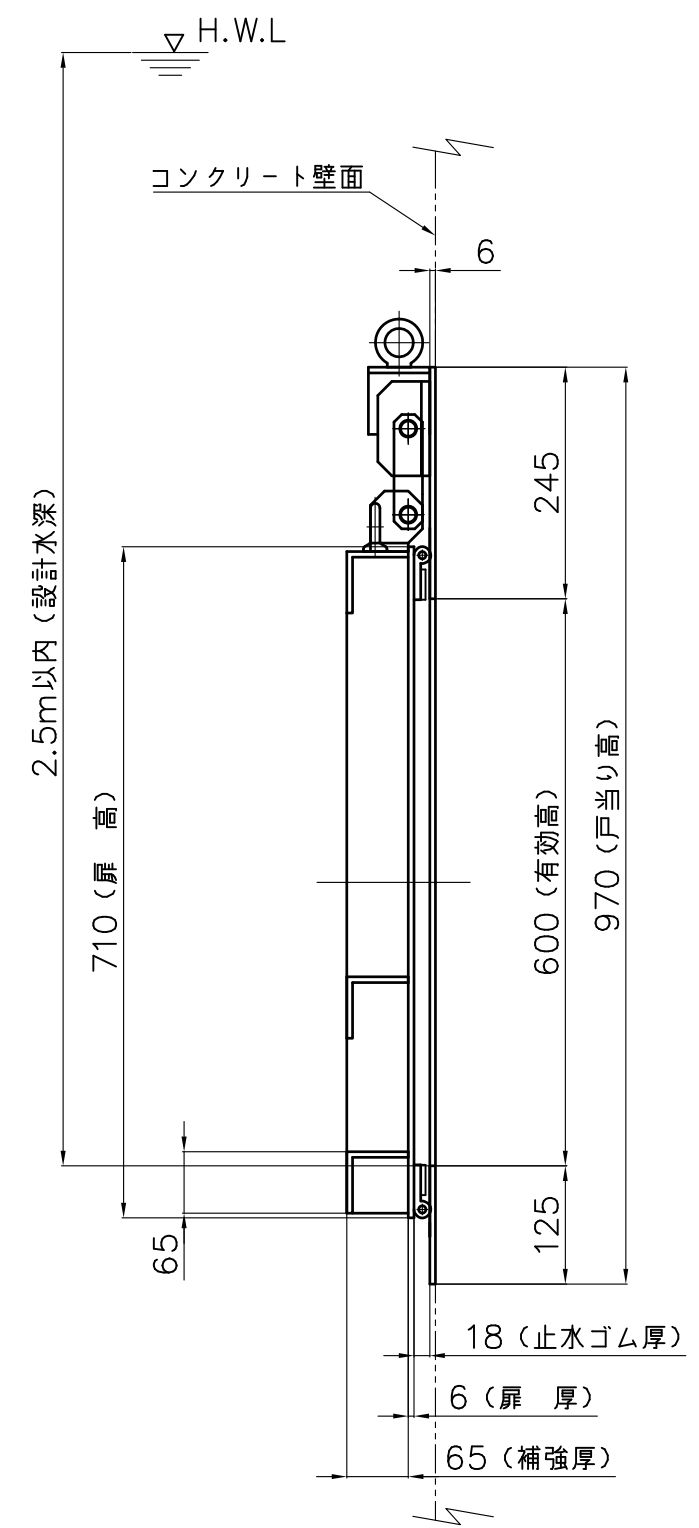
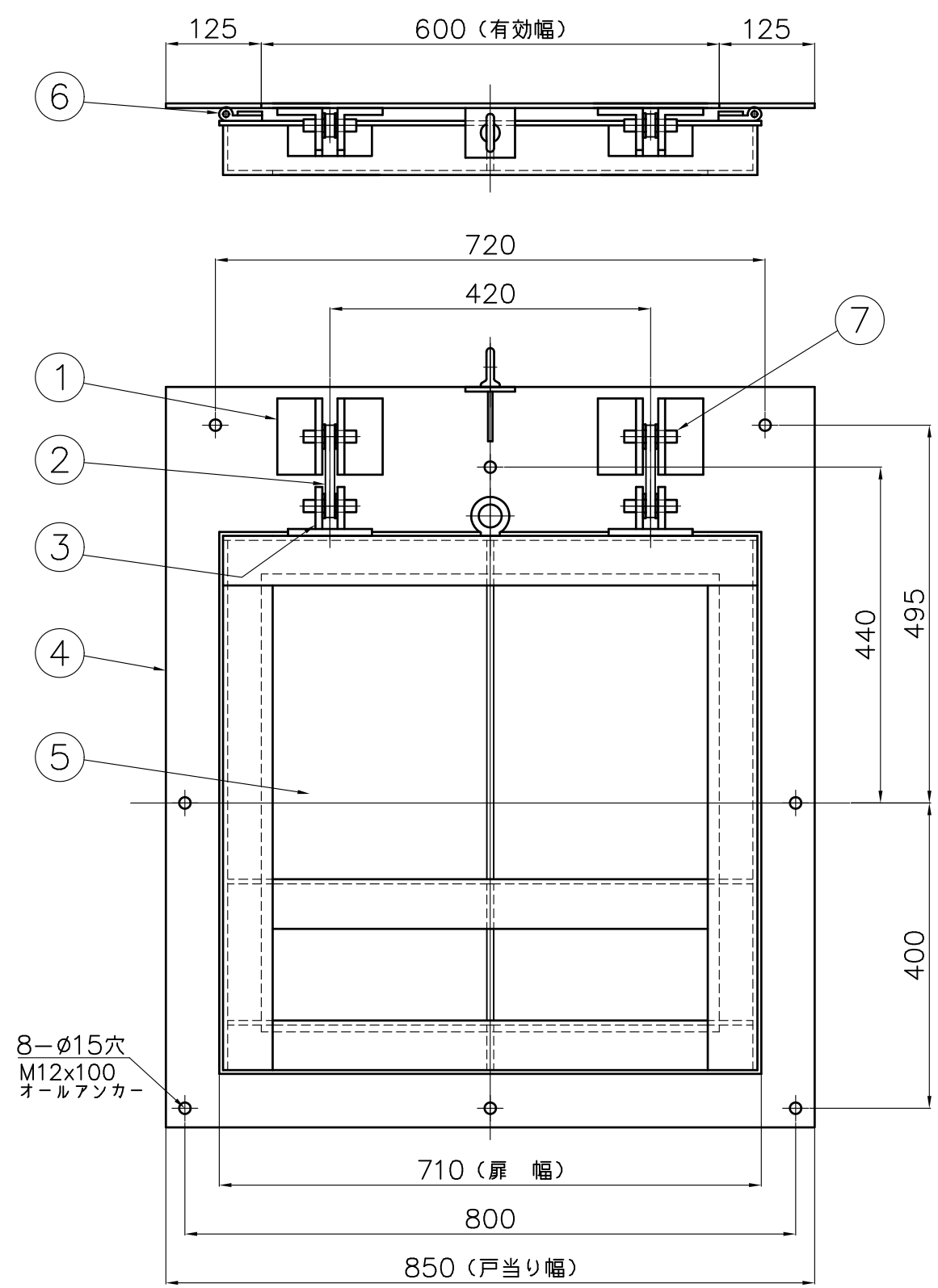
8-φ15穴
M12x100
オールアンカー



| 番号 | 名称 | 数量 | 材質 |
|----|--------|----|-------------------------|
| 1 | 吊金具A10 | 4 | SUS304 PL-9 |
| 2 | リンクA | 2 | SUS304 PL-12 |
| 3 | 吊金具B1 | 2 | SUS304 PL-9 |
| 4 | 戸当り | 1 | SUS304 PL-6.0 |
| 5 | 扉体 | 1 | SUS304 L65x65x6, PL6 |
| 6 | 止水P型ゴム | 1 | C R |
| 7 | 回転軸C | 4 | SUS304 RB16 |

有効断面 550 (幅) x 550 (高)
設計水深 2.5m

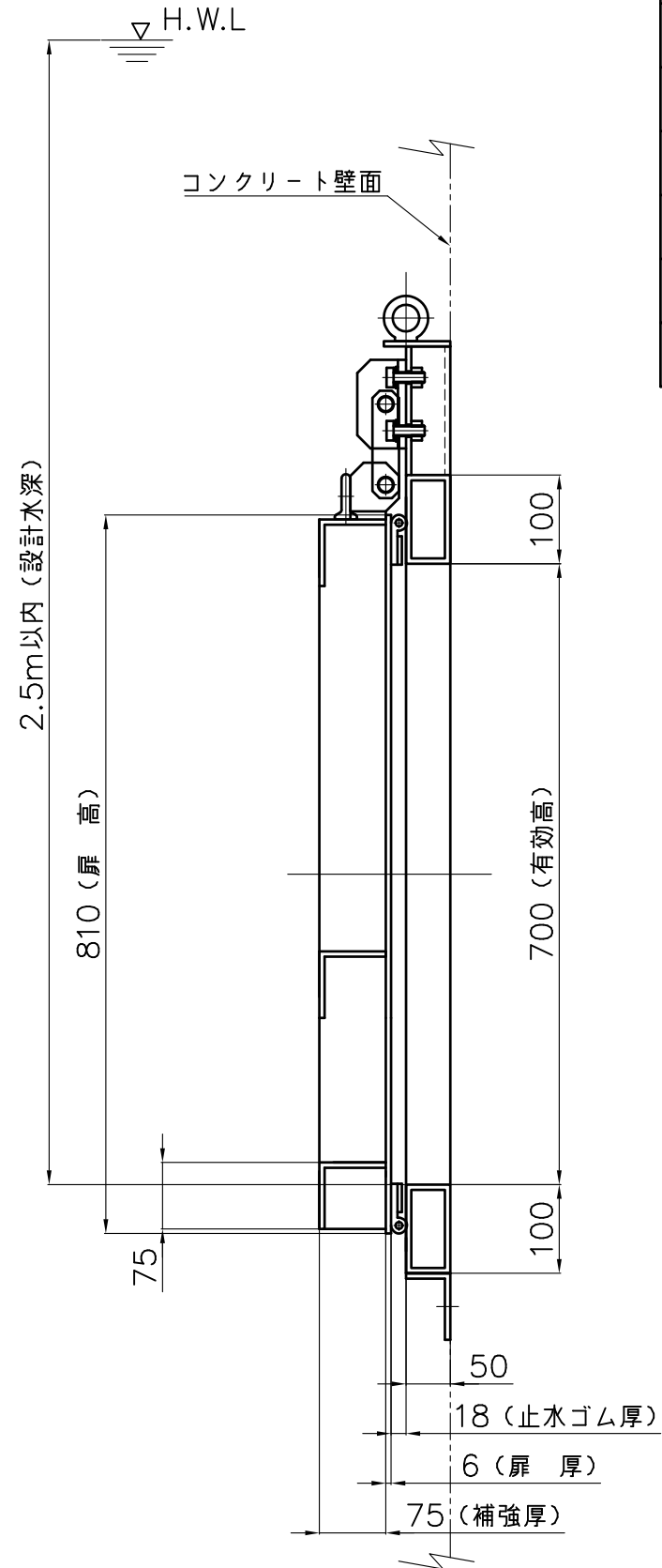
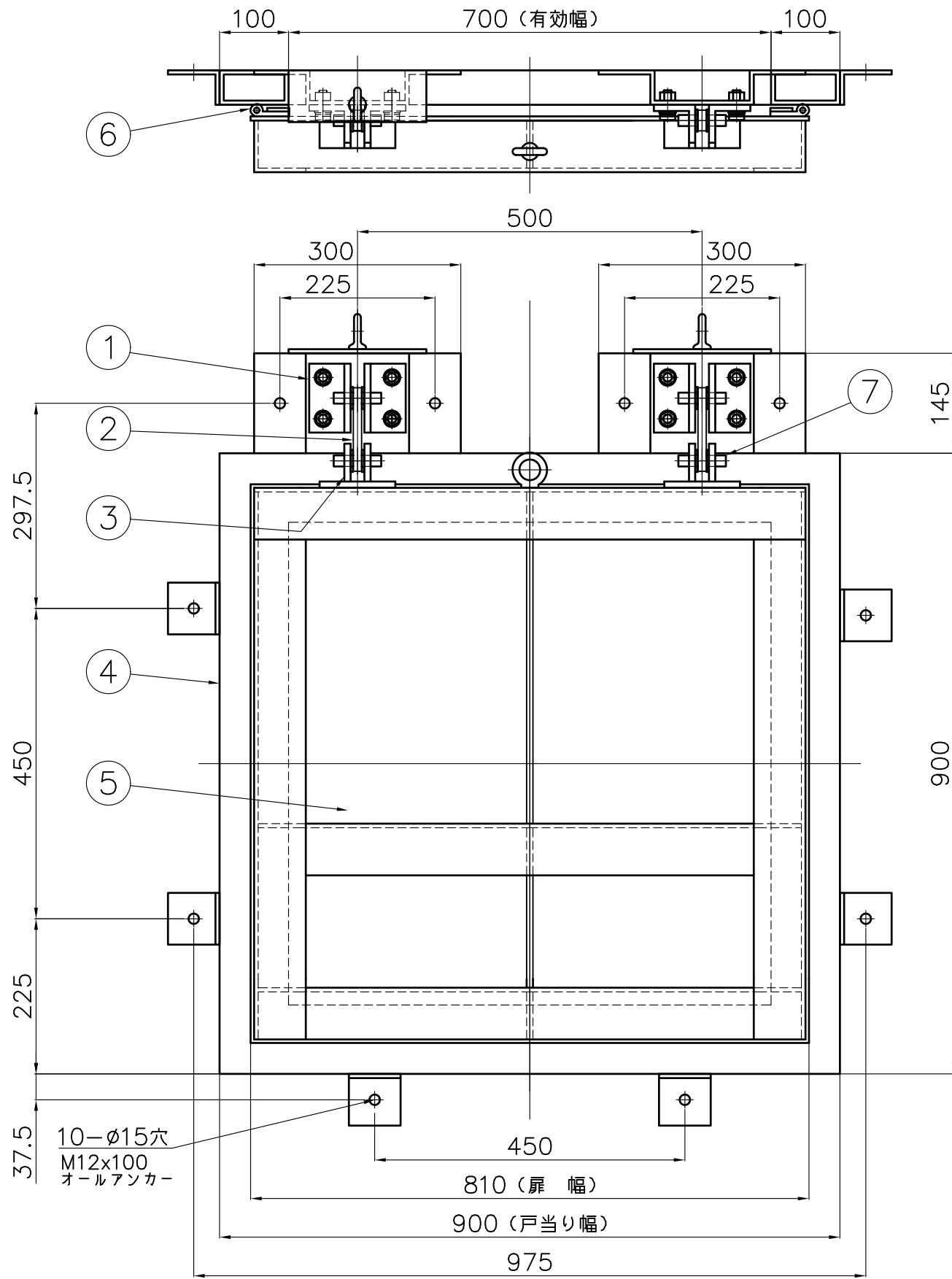
| 投影法 ⊕ | | | 尺度 FREE | | 寸法公差 | | 品名 | | ステンレス製フラップゲート (角型) | | 品番 | |
|----------|----|----|------------|------|------|--|--|--|-----------------------|--|-----|--|
| 承認 | 検図 | 検図 | 設計 | 製図 | 製品部 | | 図番 | | 型式 | | サイズ | |
| | | | | 畑中 | A3 | | ZHANS055D | | F6AS | | 550 | |
| | | | | 3/22 | . | |  中部美化企業株式会社 | | | | | |



| 番号 | 名称 | 数量 | 材質 |
|----|--------|----|------------------------------|
| 1 | 吊金具A10 | 4 | SUS304 PL-9 |
| 2 | リンクA | 2 | SUS304 PL-12 |
| 3 | 吊金具B1 | 2 | SUS304 PL-9 |
| 4 | 戸当り | 1 | SUS304 PL-6.0 |
| 5 | 扉体 | 1 | SUS304 L65x65x6, PL6, PL9 |
| 6 | 止水P型ゴム | 1 | C R |
| 7 | 回転軸C | 4 | SUS304 RB16 |


有効断面 600 (幅) x 600 (高)
設計水深 2.5m

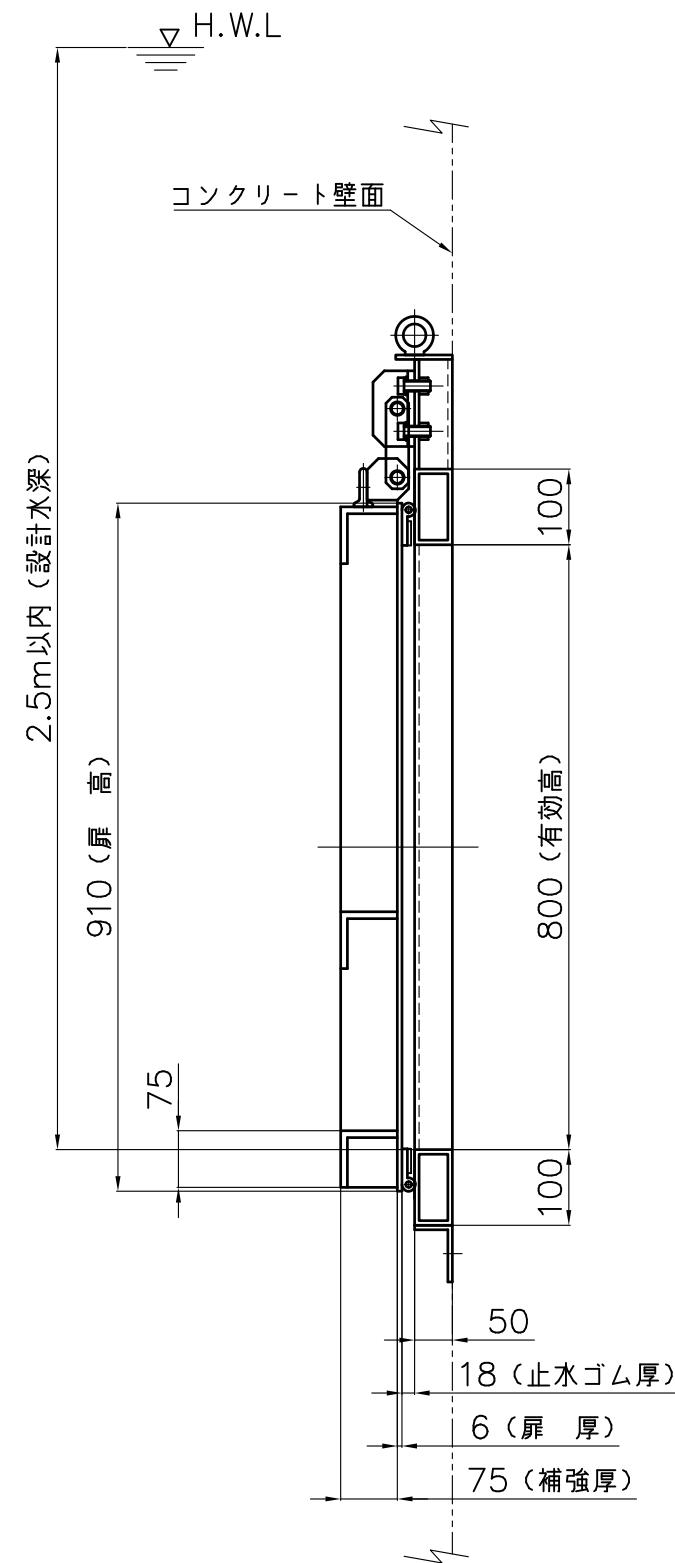
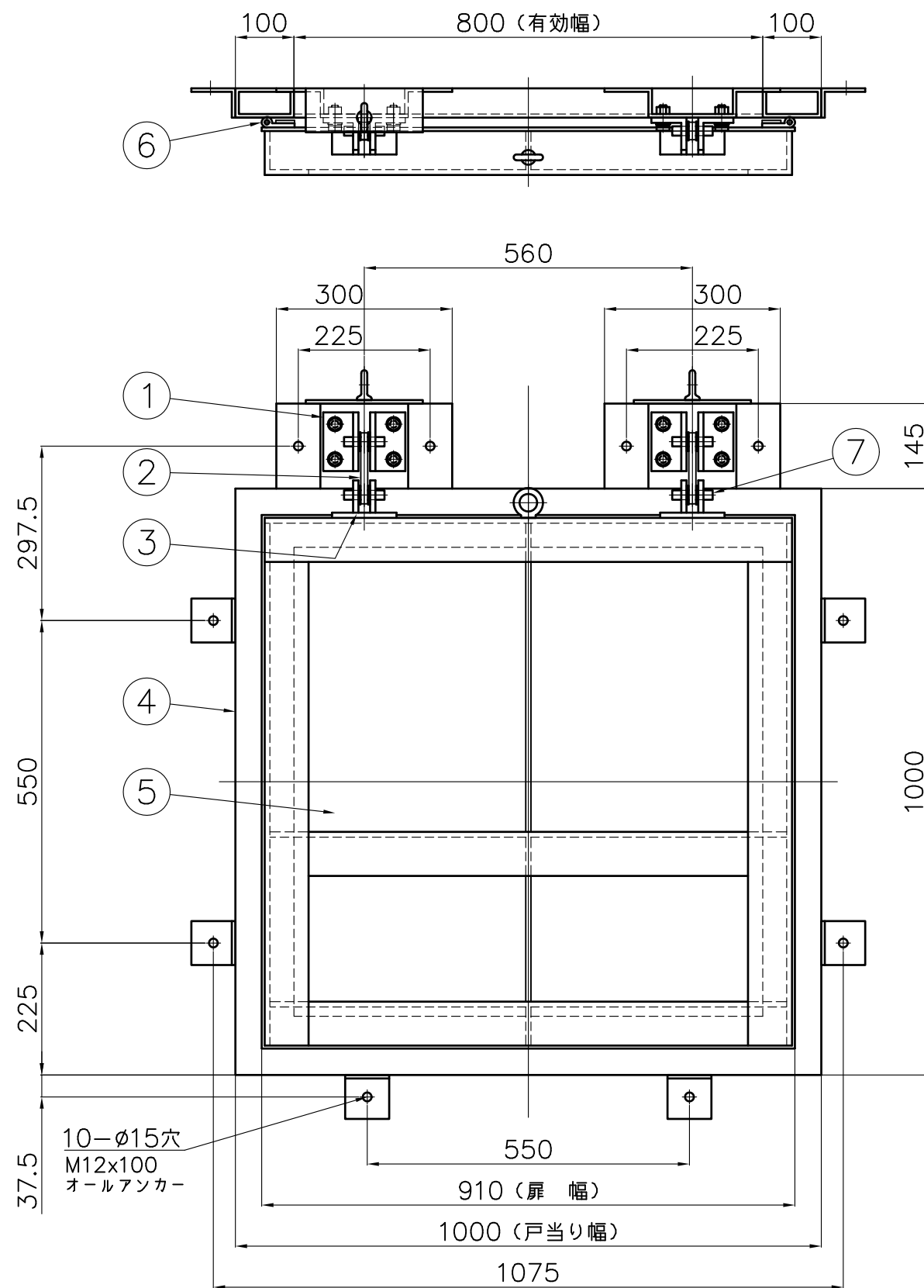
| 投影法 ☉ | | | 尺度 FREE | | 寸法公差 | | 品名 ステンレス製フラップゲート (角型) | 品番 | |
|----------|----|----|------------|------|------|----|-----------------------------|------|-----|
| 承認 | 検図 | 検図 | 設計 | 製図 | 製品部 | 型式 | | サイズ | |
| | | | | 畑中 | A3 | | ZHANS060D | F6AS | 600 |
| | | | | 3/22 | . | | 中部美化企業株式会社 | | |



| 番号 | 名称 | 数量 | 材質 |
|----|--------|----|------------------------------|
| 1 | 吊金具A1 | 4 | SUS304 PL-9 |
| 2 | リンクA | 2 | SUS304 PL-12 |
| 3 | 吊金具B1 | 2 | SUS304 PL-9 |
| 4 | 戸当り | 1 | SUS304 □100x50x6.0 |
| 5 | 扉体 | 1 | SUS304 L75x75x6, PL6, PL9 |
| 6 | 止水P型ゴム | 1 | C R |
| 7 | 回転軸C | 4 | SUS304 RB16 |

有効断面 700 (幅) x 700 (高)
設計水深 2.5m

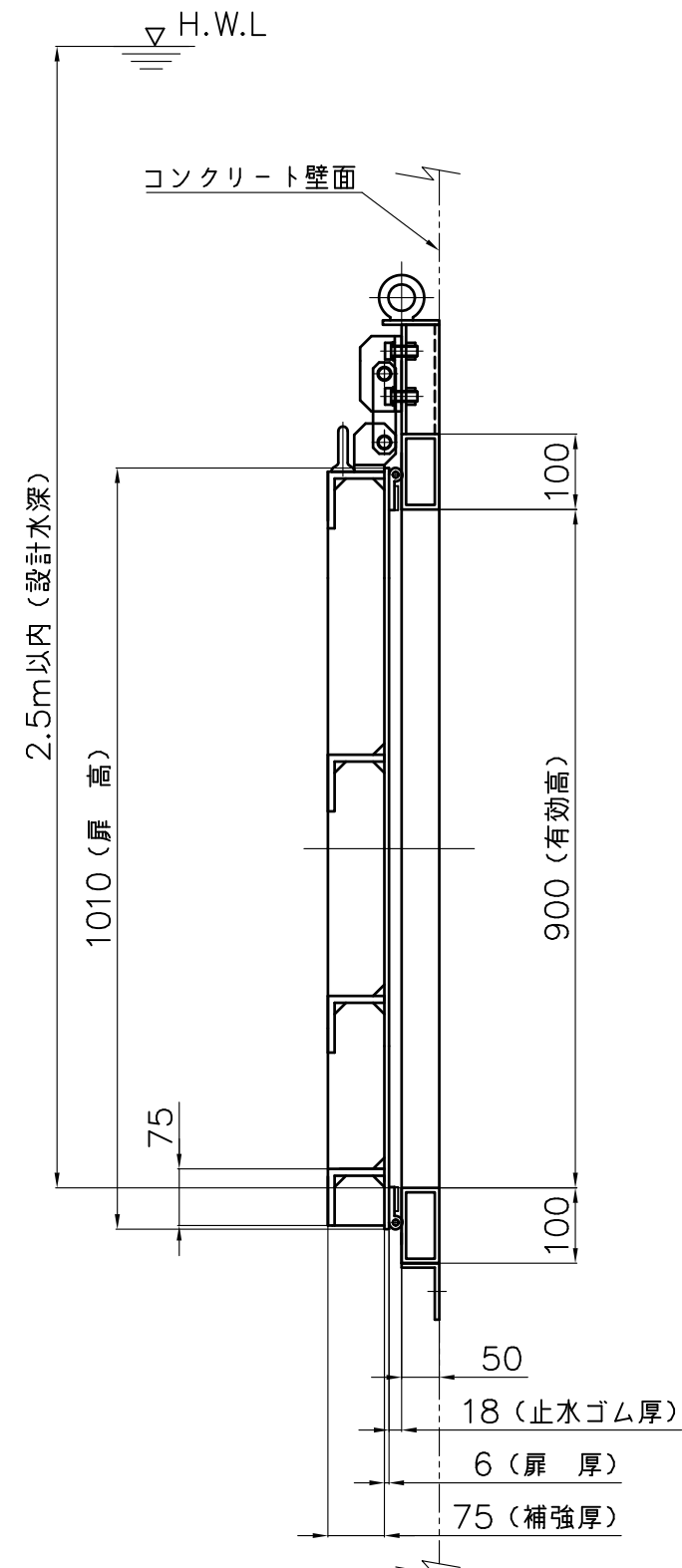
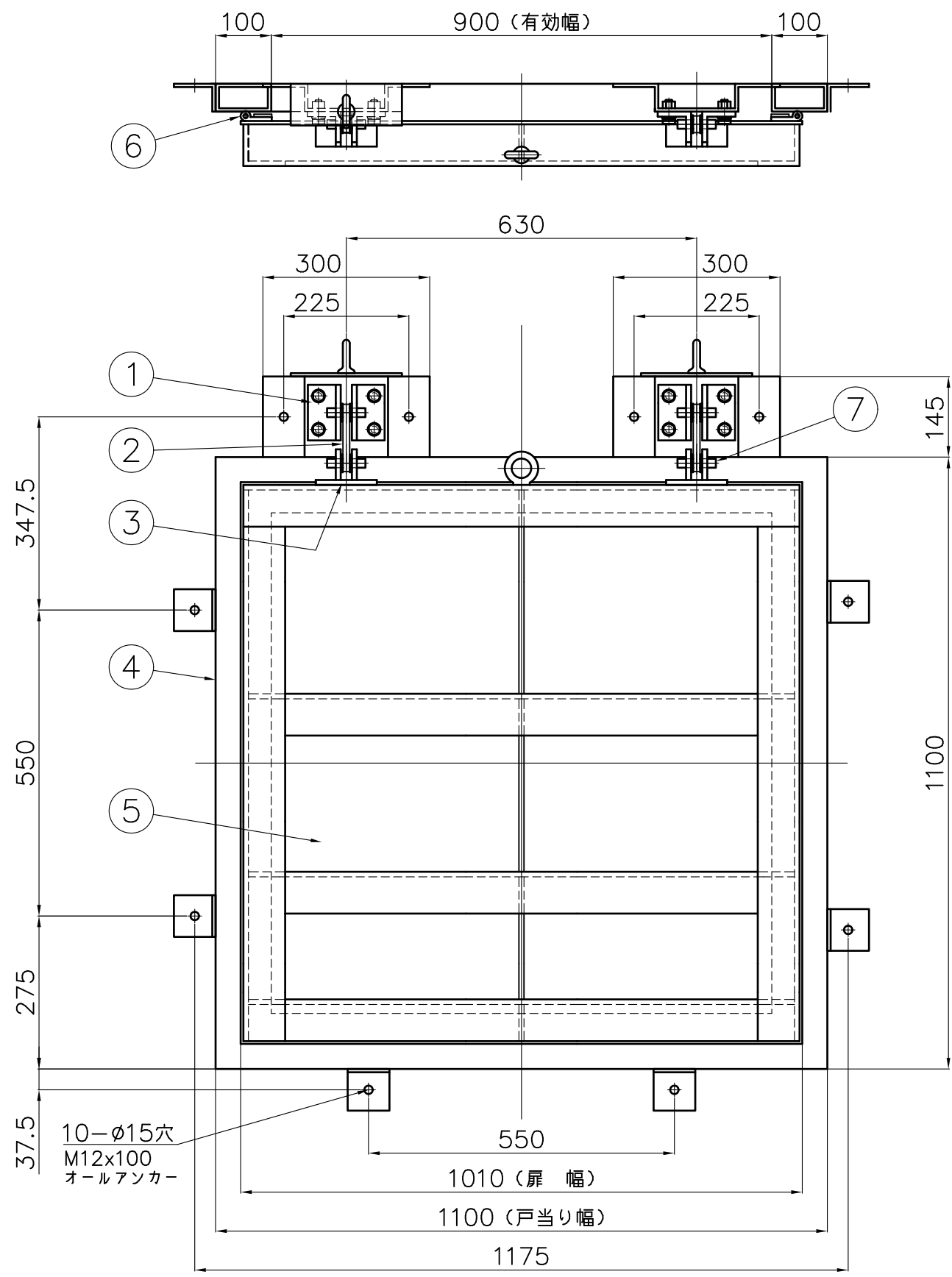
| 投影法 ☉ | | | 尺度 FREE | | 寸法公差 | | 品名 ステンレス製フラップゲート (角型) | 品番 | |
|----------|----|----|------------|------|------|----|--|------|-----|
| 承認 | 検図 | 検図 | 設計 | 製図 | 製品部 | 型式 | | サイズ | |
| | | | | 畑中 | A3 | | ZHANS070B | F6AS | 700 |
| | | | | 3/22 | | |  中部美化企業株式会社 | | |



| 番号 | 名称 | 数量 | 材質 |
|----|--------|----|------------------------------|
| 1 | 吊金具A1 | 4 | SUS304 PL-9 |
| 2 | リンクA | 2 | SUS304 PL-12 |
| 3 | 吊金具B1 | 2 | SUS304 PL-9 |
| 4 | 戸当り | 1 | SUS304 □100x50x6.0 |
| 5 | 扉体 | 1 | SUS304 L75x75x9, PL6, PL9 |
| 6 | 止水P型ゴム | 1 | C R |
| 7 | 回転軸C | 4 | SUS304 RB16 |


有効断面 800 (幅) x 800 (高)
設計水深 2.5m

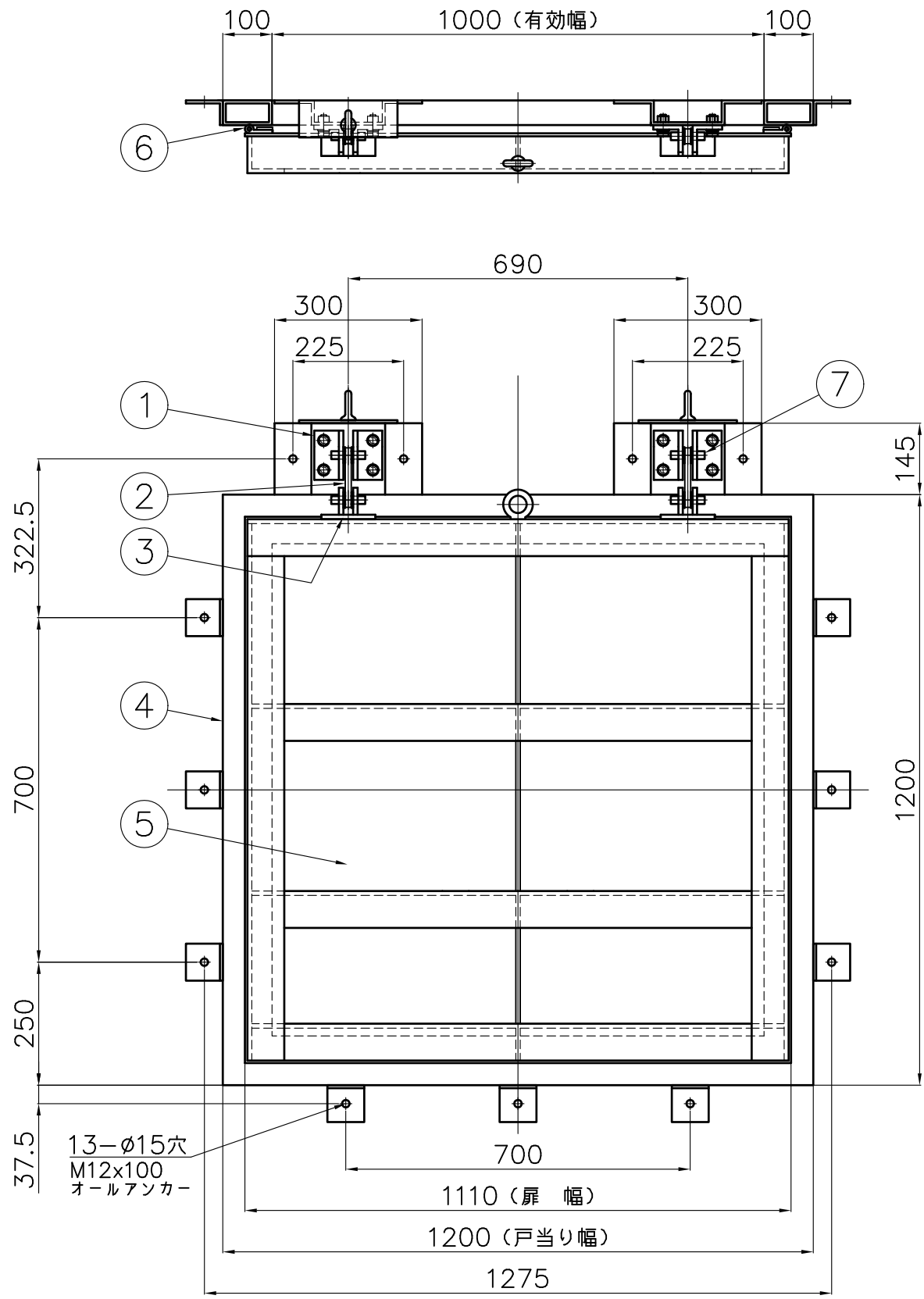
| 投影法 ⊙ | | | 尺度 FREE | | 寸法公差 | | 品名 ステンレス製フラップゲート (角型) | 品番 | |
|----------|----|----|------------|------|------|----|-----------------------------|------|-----|
| 承認 | 検図 | 検図 | 設計 | 製図 | 製品部 | 型式 | | サイズ | |
| | | | | 畑中 | A3 | | ZHANS080D | F6AS | 800 |
| | | | | 3/24 | | | 中部美化企業株式会社 | | |



| 番号 | 名称 | 数量 | 材質 |
|----|--------|----|------------------------------|
| 1 | 吊金具A1 | 4 | SUS304 PL-9 |
| 2 | リンクA | 2 | SUS304 PL-12 |
| 3 | 吊金具B1 | 2 | SUS304 PL-9 |
| 4 | 戸当り | 1 | SUS304 □100x50x6.0 |
| 5 | 扉体 | 1 | SUS304 L75x75x9, PL6, PL9 |
| 6 | 止水P型ゴム | 1 | C R |
| 7 | 回転軸C | 4 | SUS304 RB16 |


有効断面 900 (幅) x 900 (高)
設計水深 2.5m

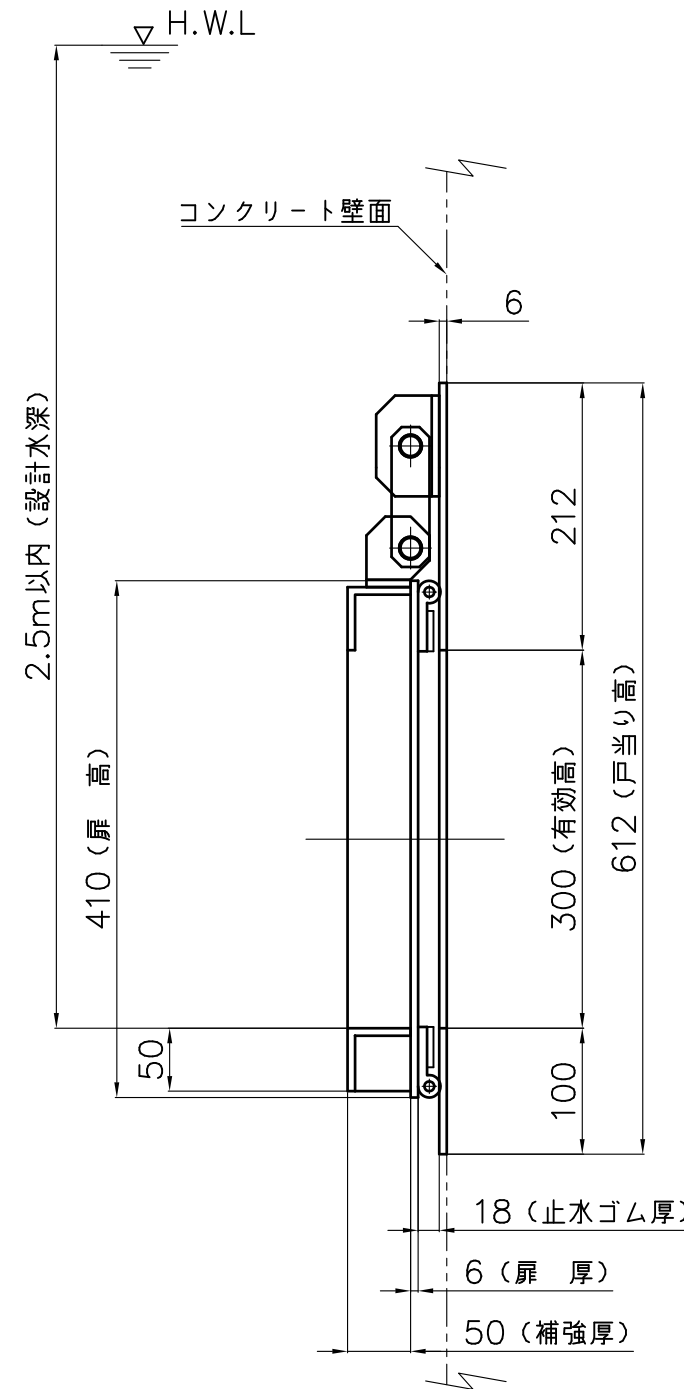
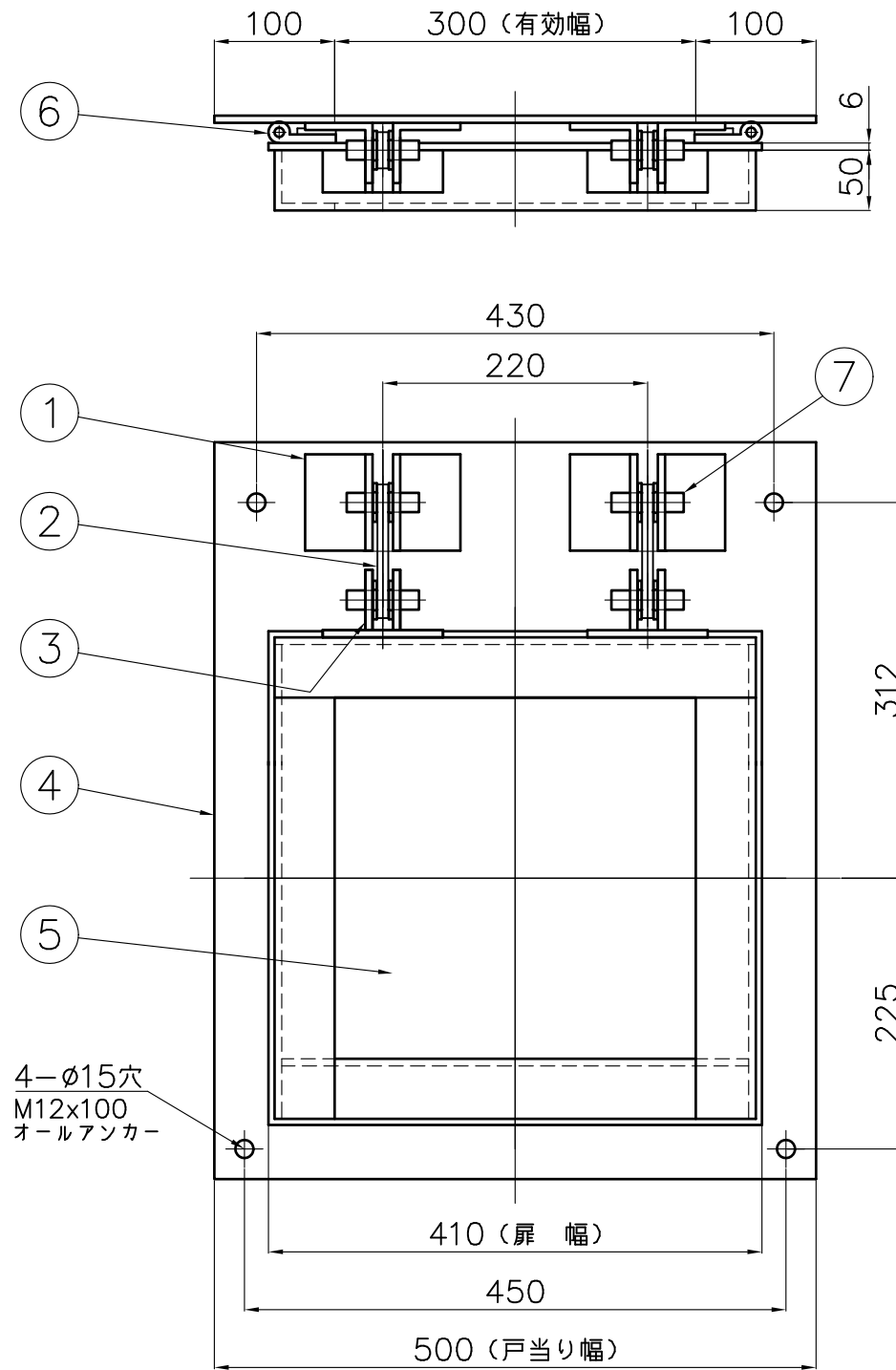
| 投影法 ☉ | | | 尺度 FREE | | 寸法公差 | | 品名 ステンレス製フラップゲート (角型) | 品番 | |
|----------|----|----|------------|------|------|----|--|------|-----|
| 承認 | 検図 | 検図 | 設計 | 製図 | 製品部 | 型式 | | サイズ | |
| | | | | 畑中 | A3 | | ZHANS090C | F6AS | 900 |
| | | | | 3/24 | | |  中部美化企業株式会社 | | |



| 番号 | 名称 | 数量 | 材質 |
|----|--------|----|------------------------------|
| 1 | 吊金具A1 | 4 | SUS304 PL-9 |
| 2 | リンクA | 2 | SUS304 PL-12 |
| 3 | 吊金具B1 | 2 | SUS304 PL-9 |
| 4 | 戸当り | 1 | SUS304 □100x50x6.0 |
| 5 | 扉体 | 1 | SUS304 L75x75x9, PL6, PL9 |
| 6 | 止水P型ゴム | 1 | C R |
| 7 | 回転軸C | 4 | SUS304 RB16 |

有効断面 1000 (幅) x 1000 (高)
設計水深 2.5m

| 投影法 ☉ | | | 尺度 FREE | | 寸法公差 | | 品名 ステンレス製フラップゲート (角型) | 品番 | |
|----------|----|----|------------|------|------|----|--|------|------|
| 承認 | 検図 | 検図 | 設計 | 製図 | 製品部 | 型式 | | サイズ | |
| | | | | 畑中 | A3 | | ZHANS100C | F6AS | 1000 |
| | | | | 3/24 | | |  中部美化企業株式会社 | | |



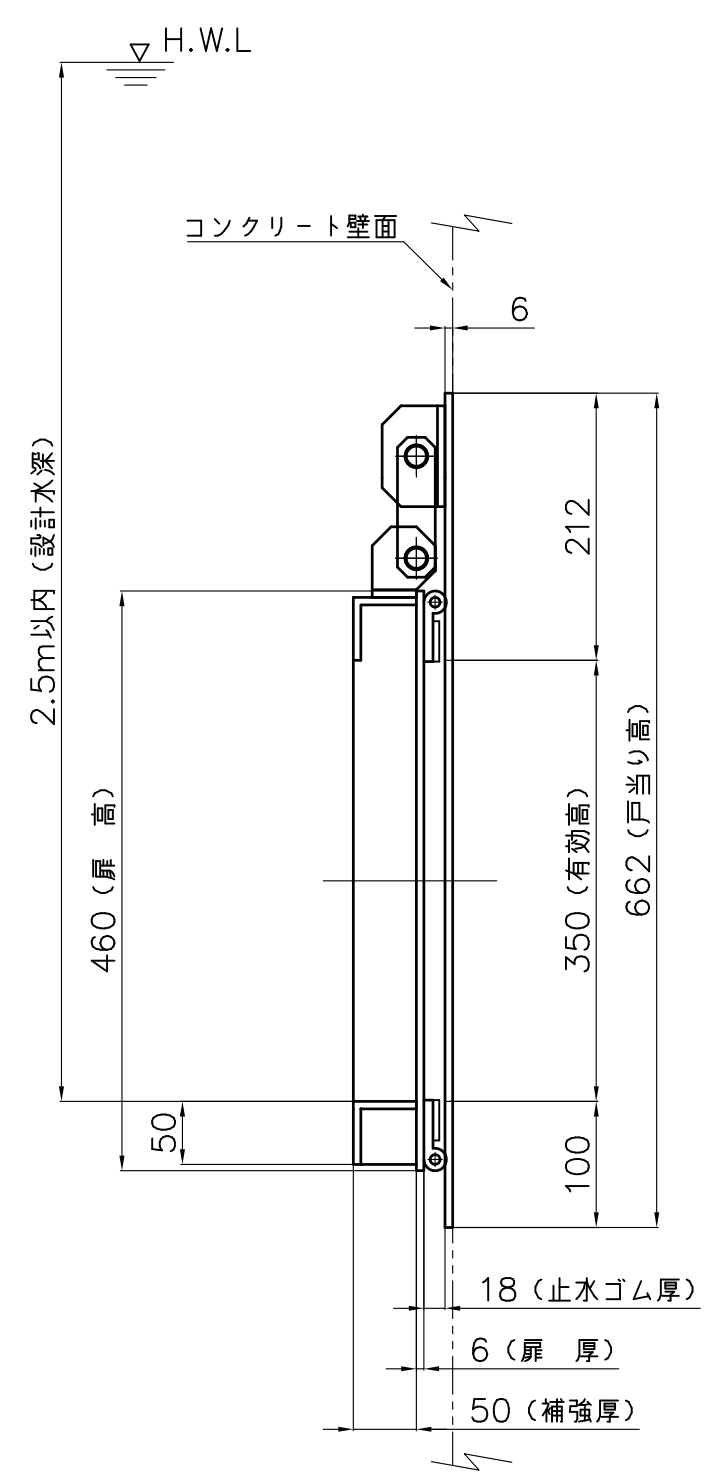
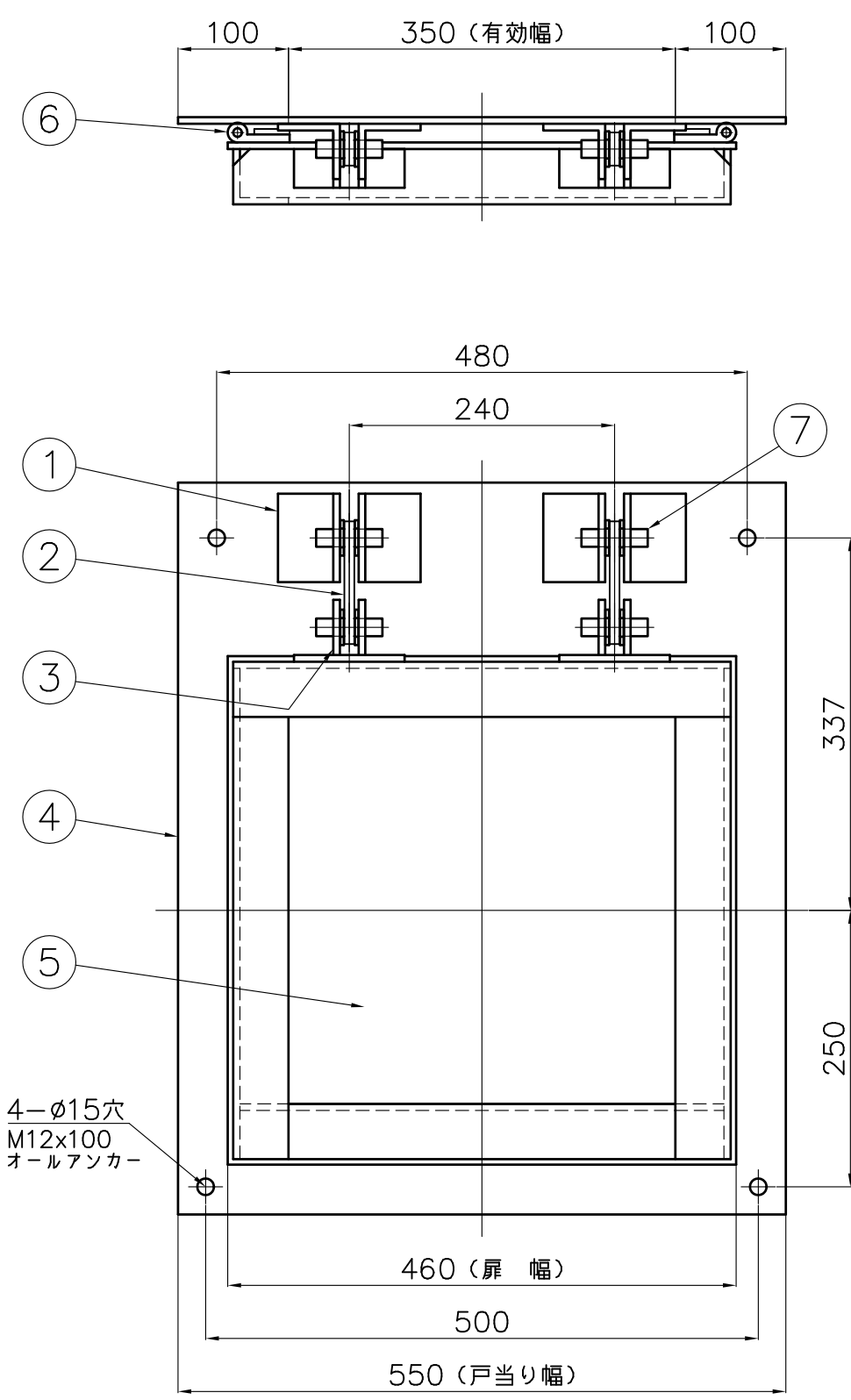
| 番号 | 名称 | 数量 | 材質 |
|----|--------|----|------------------------|
| 1 | 吊金具A40 | 4 | SUS304 PL-6 |
| 2 | リンクC | 2 | SUS304 PL-9 |
| 3 | 吊金具B4 | 2 | SUS304 PL-6 |
| 4 | 戸当り | 1 | SUS304 PL-6.0 |
| 5 | 扉体 | 1 | SS400 L50x50x6, PL6 |
| 6 | 止水P型ゴム | 1 | C R |
| 7 | 回転軸D | 4 | SUS304 RB16 |

有効断面 300 (幅) x 300 (高)
設計水深 2.5m

塗 装

材質がSS400の場合の塗装は、塩化ゴム系塗料 水色 (E69-70L) とします。

| 投影法 ☉ | | | 尺 度 FREE | | 寸法公差 | | 品 名 鋼製フラップゲート角型 (角型) | | 品 番 | |
|----------|----|----|-------------|-----|-------|--|----------------------------|-----------|------|-----|
| 承認 | 検図 | 検図 | 設計 | 製図 | 製品部 | | 図 番 | ZHANTO30D | 型式 | サイズ |
| | | | | 畑中 | A3 | | | | F6AT | 300 |
| | | | | 4/5 | 2023年 | | | | | |




| 番号 | 名称 | 数量 | 材質 |
|----|--------|----|------------------------|
| 1 | 吊金具A40 | 4 | SUS304 PL-6 |
| 2 | リンクC | 2 | SUS304 PL-9 |
| 3 | 吊金具B4 | 2 | SUS304 PL-6 |
| 4 | 戸当り | 1 | SUS304 PL-6.0 |
| 5 | 扉体 | 1 | SS400 L50x50x6, PL6 |
| 6 | 止水P型ゴム | 1 | C R |
| 7 | 回転軸D | 4 | SUS304 RB16 |

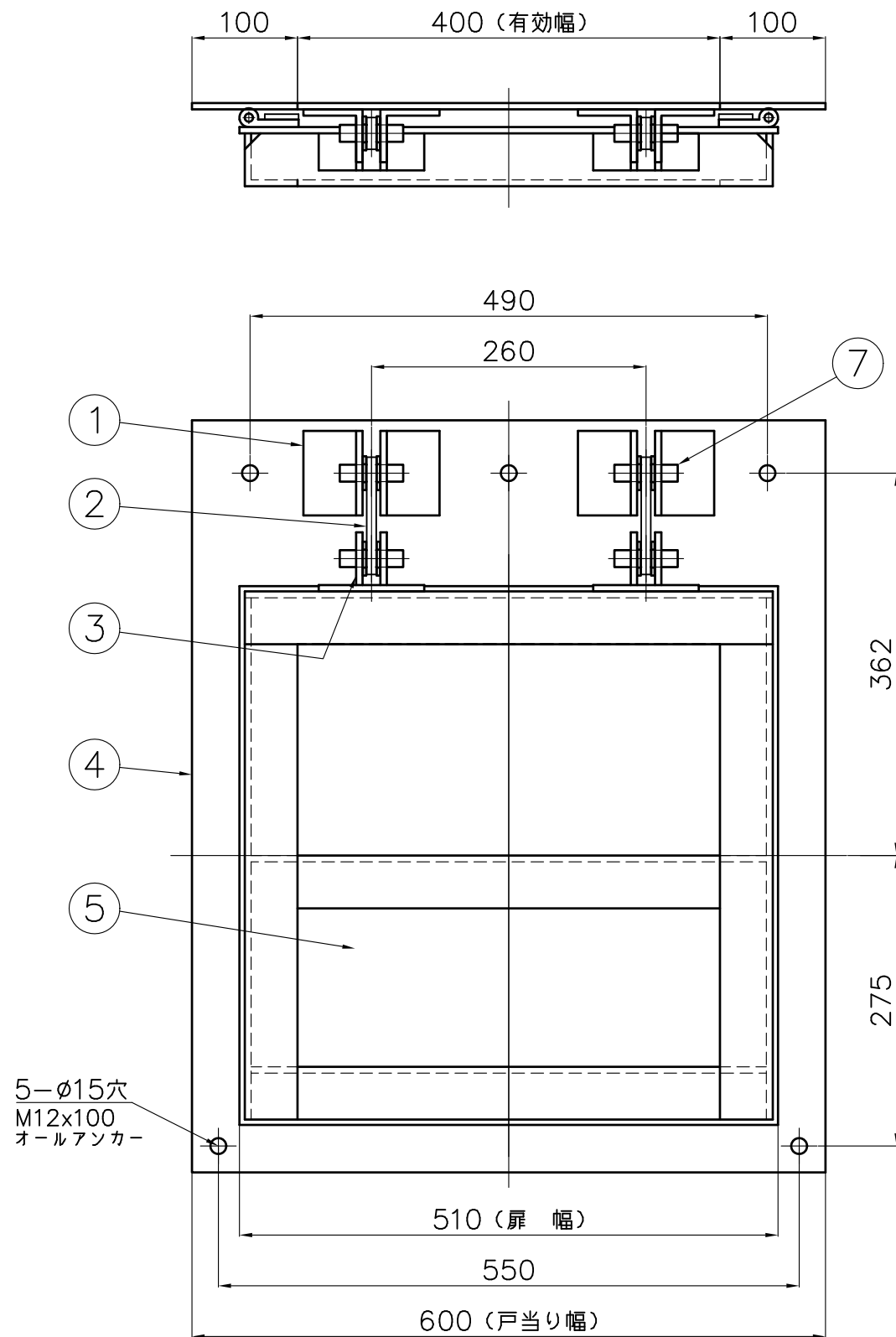
有効断面 350 (幅) x 350 (高)
設計水深 2.5m

塗装

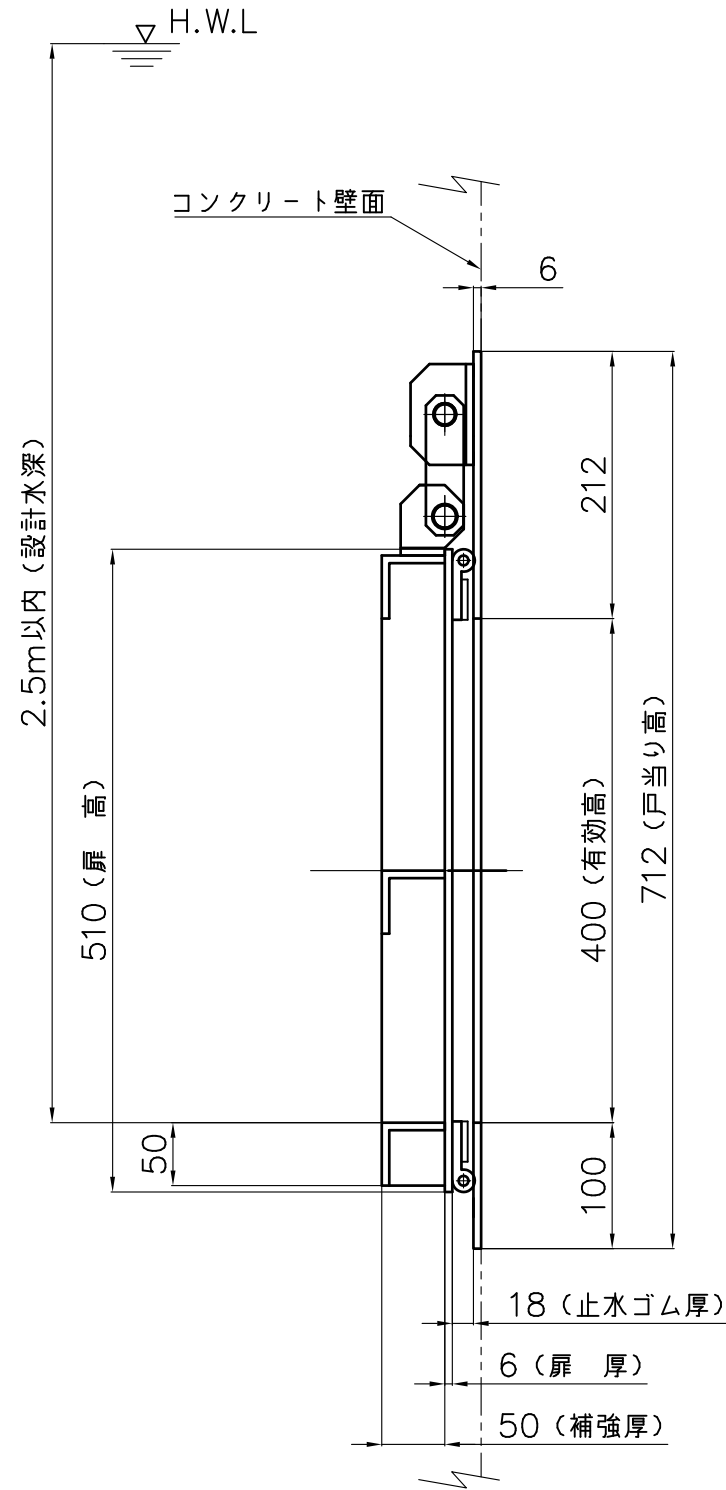
材質がSS400の場合の塗装は、塩化ゴム系塗料 水色 (E69-70L) とします。

| 投影法 ☉ | | 尺度 FREE | 寸法公差 | | | 品名 | 鋼製フラップゲート (角型) | | 品番 | |
|----------|----|------------|------|-----|-------|----|-------------------|----|-----------|------|
| 承認 | 検図 | 検図 | 設計 | 製図 | 製品部 | 図番 | ZHANT035D | 型式 | サイズ | |
| | | | | 畑中 | A3 | | | ☉ | ZHANT035D | F6AT |
| | | | | 4/5 | 2023年 | | | | | |

 中部美化企業株式会社



| 番号 | 名称 | 数量 | 材質 |
|----|--------|----|------------------------|
| 1 | 吊金具A40 | 4 | SUS304 PL-6 |
| 2 | リンクC | 2 | SUS304 PL-9 |
| 3 | 吊金具B4 | 2 | SUS304 PL-6 |
| 4 | 戸当り | 1 | SUS304 PL-6.0 |
| 5 | 扉体 | 1 | SS400 L50x50x6, PL6 |
| 6 | 止水P型ゴム | 1 | C R |
| 7 | 回転軸D | 4 | SUS304 RB16 |



有効断面 400 (幅) x 400 (高)
設計水深 2.5m

塗装

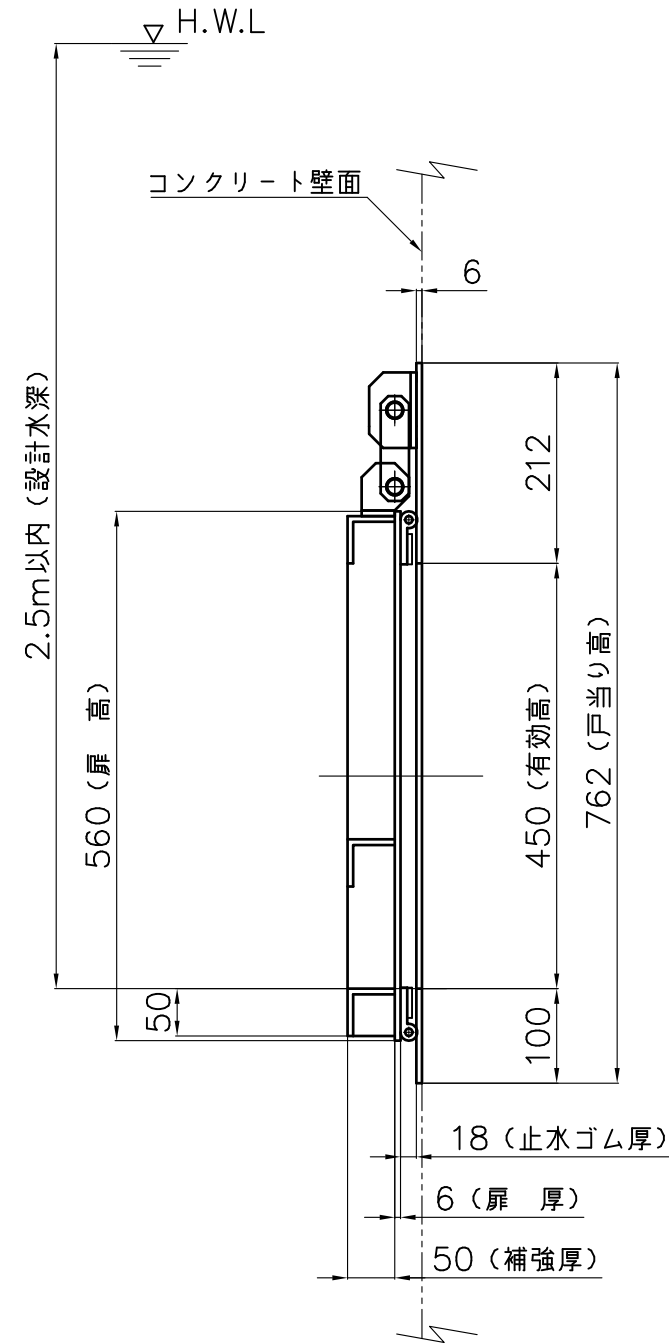
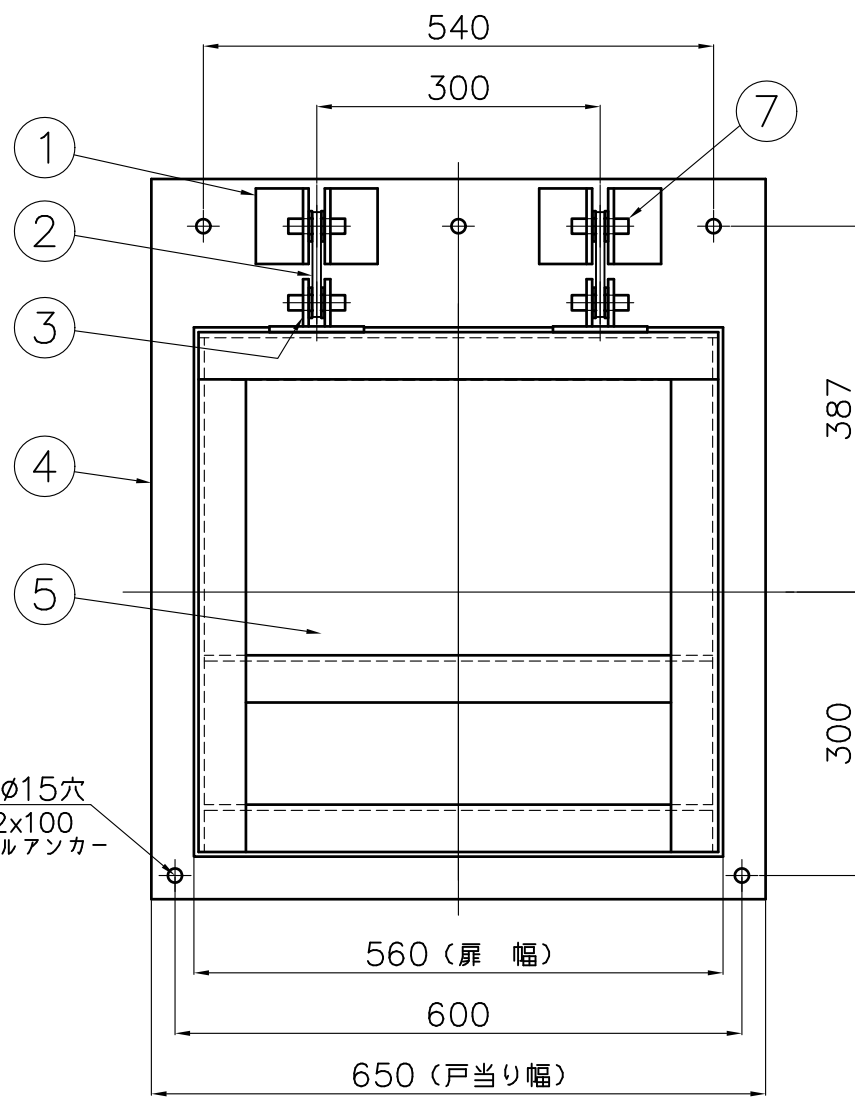
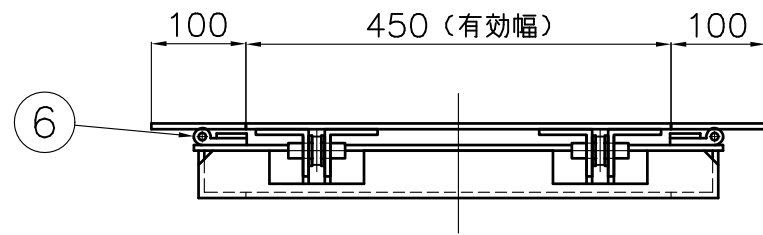
材質がSS400の場合の塗装は、塩化ゴム系塗料 水色 (E69-70L) とします。

| 投影法 ☉ | | | 尺度 FREE | | 寸法公差 | | 品名 鋼製フラップゲート (角型) | | 品番 | |
|----------|----|----|------------|-----|-------|--|-------------------------|-----------|------|-----|
| 承認 | 検図 | 検図 | 設計 | 製図 | 製品部 | | 図番 | ZHANTO40D | 型式 | サイズ |
| | | | | 畑中 | A3 | | | | F6AT | 400 |
| | | | | 4/5 | 2023年 | | | | | |



中部美化企業株式会社


| 番号 | 名称 | 数量 | 材質 |
|----|--------|----|------------------------|
| 1 | 吊金具A40 | 4 | SUS304 PL-6 |
| 2 | リンクC | 2 | SUS304 PL-9 |
| 3 | 吊金具B4 | 2 | SUS304 PL-6 |
| 4 | 戸当り | 1 | SUS304 PL-6.0 |
| 5 | 扉体 | 1 | SS400 L50x50x6, PL6 |
| 6 | 止水P型ゴム | 1 | C R |
| 7 | 回転軸D | 4 | SUS304 RB16 |

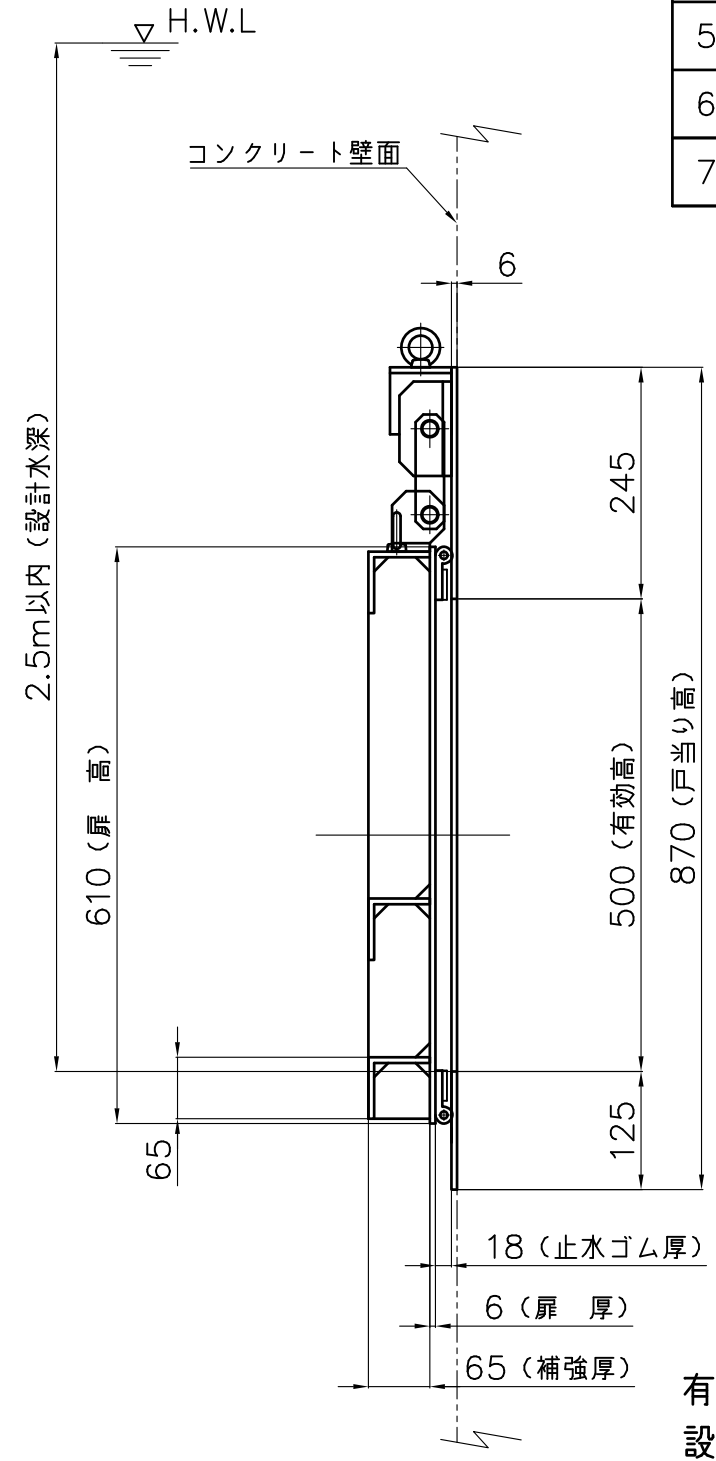
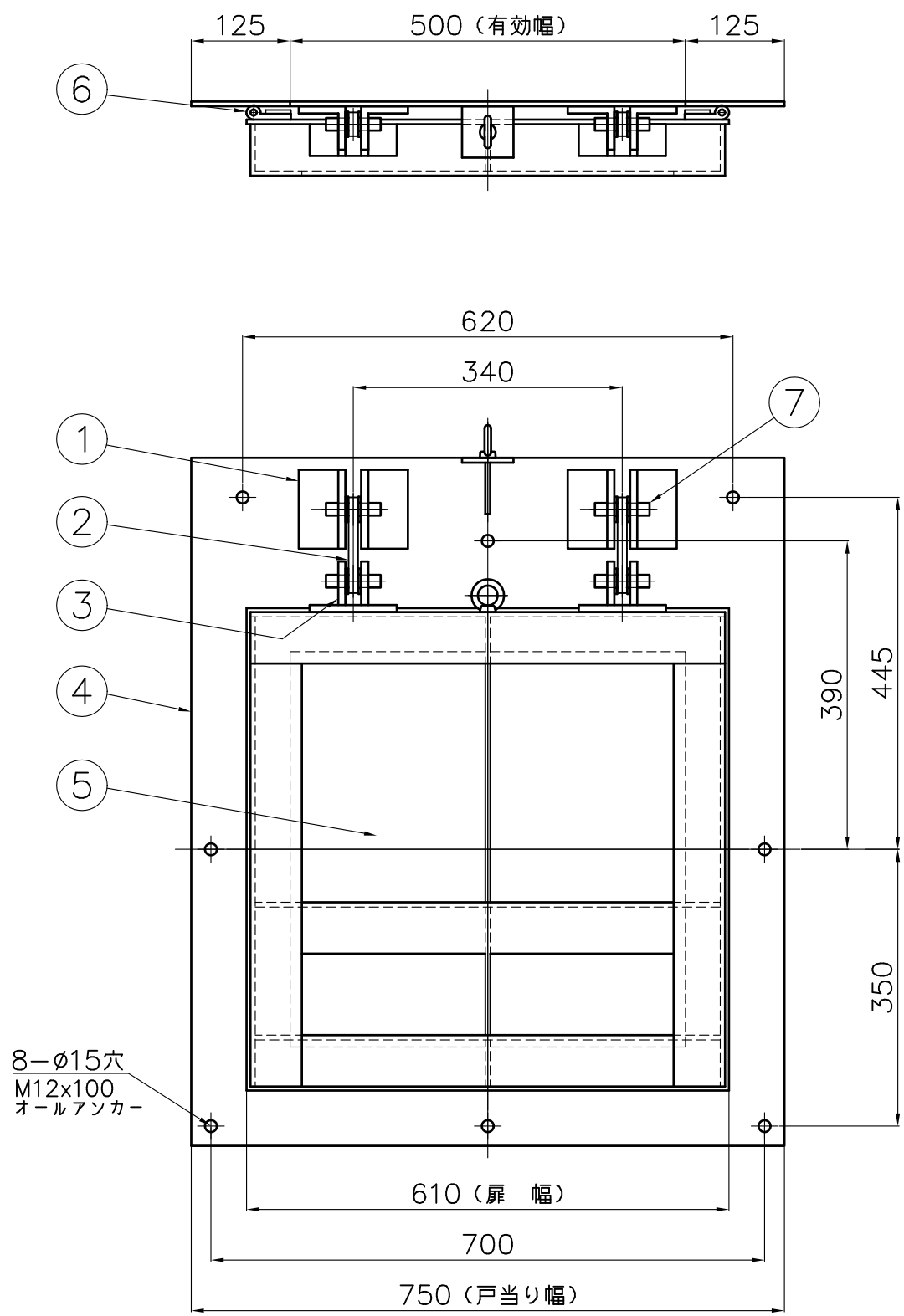


有効断面 450 (幅) x 450 (高)
設計水深 2.5m

塗装

材質がSS400の場合の塗装は、塩化ゴム系塗料 水色 (E69-70L) とします。

| 投影法 ☉ | | | 尺度 FREE | | 寸法公差 | | 品名 鋼製フラップゲート (角型) | 品番 | |
|----------|----|----|------------|-----|-------|----|--|------|-----|
| 承認 | 検図 | 検図 | 設計 | 製図 | 製品部 | 型式 | | サイズ | |
| | | | | 畑中 | A3 | | ZHANT045D | F6AT | 450 |
| | | | | 4/5 | 2023年 | | | | |
| | | | | | | |  中部美化企業株式会社 | | |



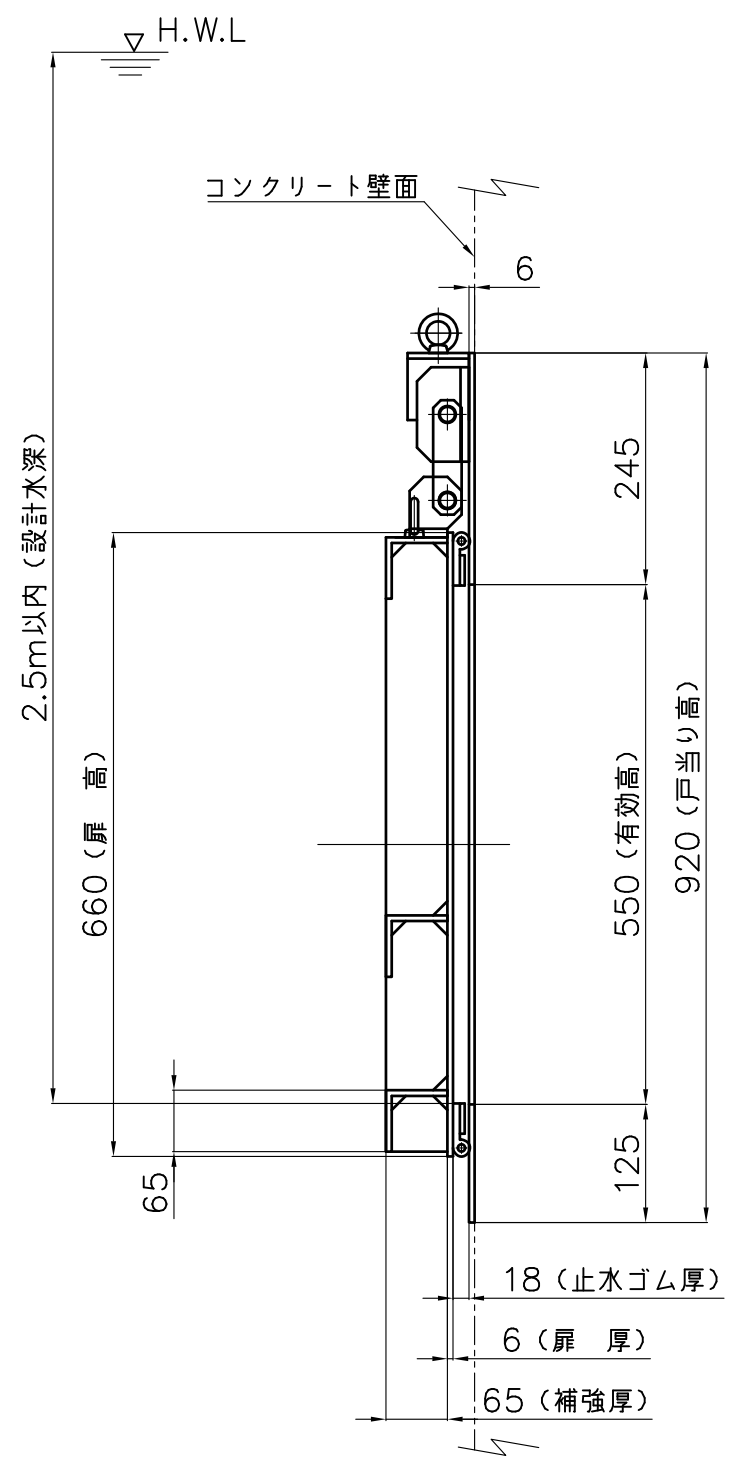
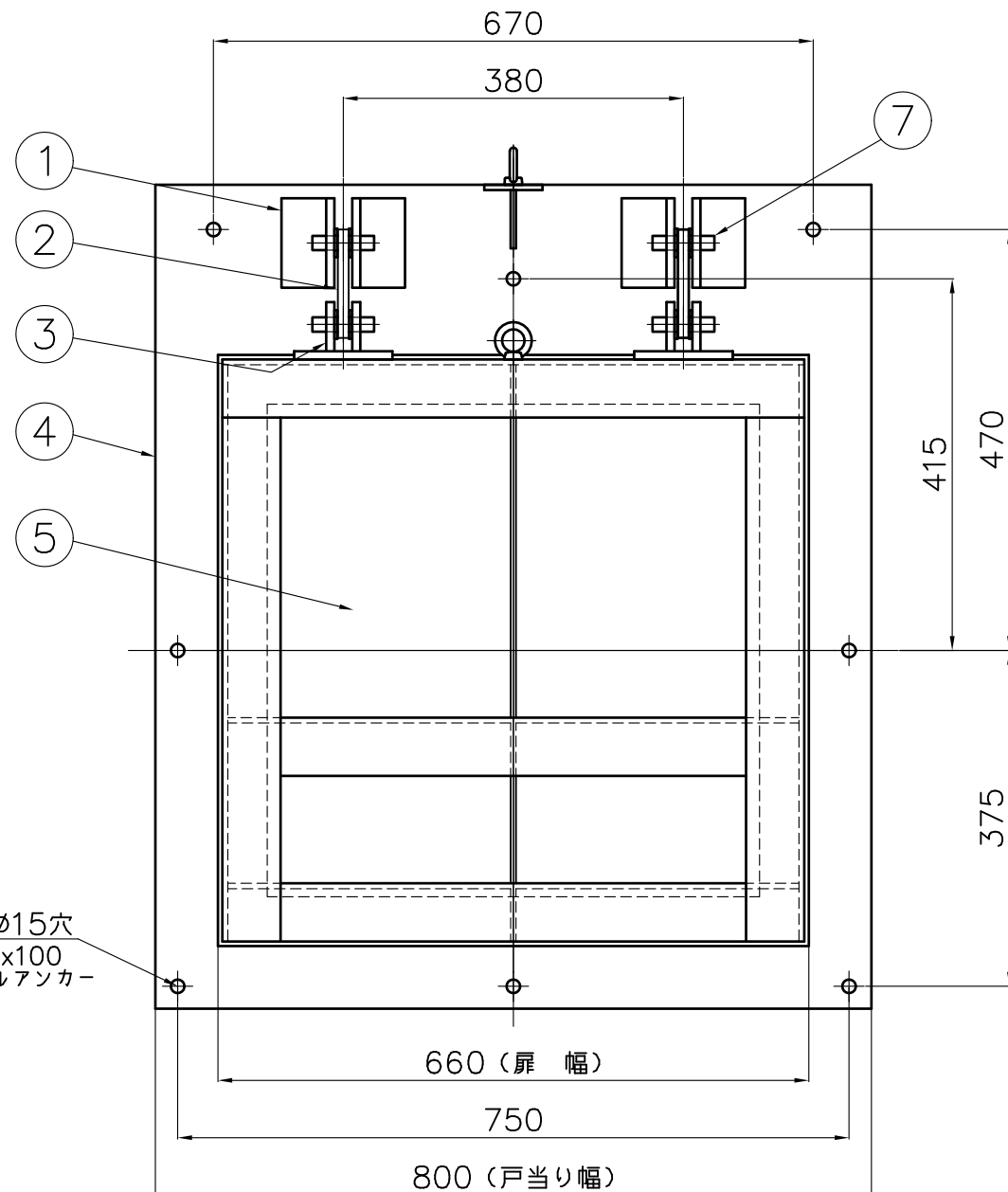
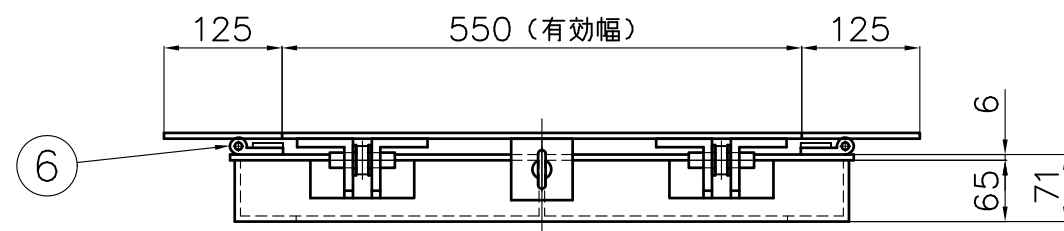
| 番号 | 名称 | 数量 | 材質 |
|----|--------|----|------------------------|
| 1 | 吊金具A10 | 4 | SUS304 PL-9 |
| 2 | リンクA | 2 | SUS304 PL-12 |
| 3 | 吊金具B1 | 2 | SUS304 PL-9 |
| 4 | 戸当り | 1 | SUS304 PL-6.0 |
| 5 | 扉体 | 1 | SS400 L65x65x6, PL6 |
| 6 | 止水P型ゴム | 1 | C R |
| 7 | 回転軸C | 4 | SUS304 RB16 |

有効断面 500 (幅) x 500 (高)
設計水深 2.5m

塗装

材質がSS400の場合の塗装は、塩化ゴム系塗料 水色 (E69-70L) とします。

| 投影法 ☉ | | | 尺度 FREE | | 寸法公差 | | 品名 鋼製フラップゲート (角型) | | 品番 | |
|----------|----|----|------------|-----|-------|--|----------------------|-----------|----|------------|
| 承認 | 検図 | 検図 | 設計 | 製図 | 製品部 | | 図番 | ZHANT050D | 型式 | サイズ |
| | | | | 畑中 | A3 | | | | ☉ | 中部美化企業株式会社 |
| | | | | 4/5 | 2023年 | | | | | |



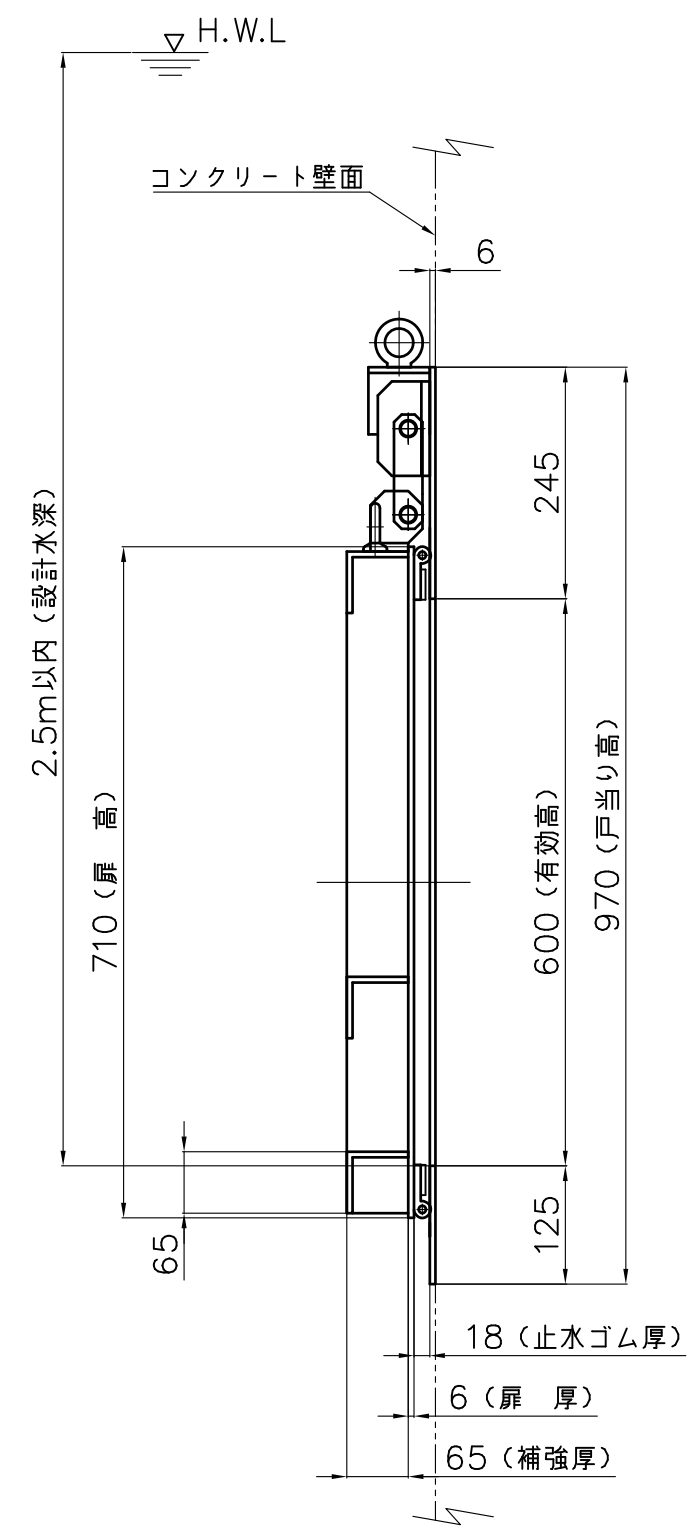
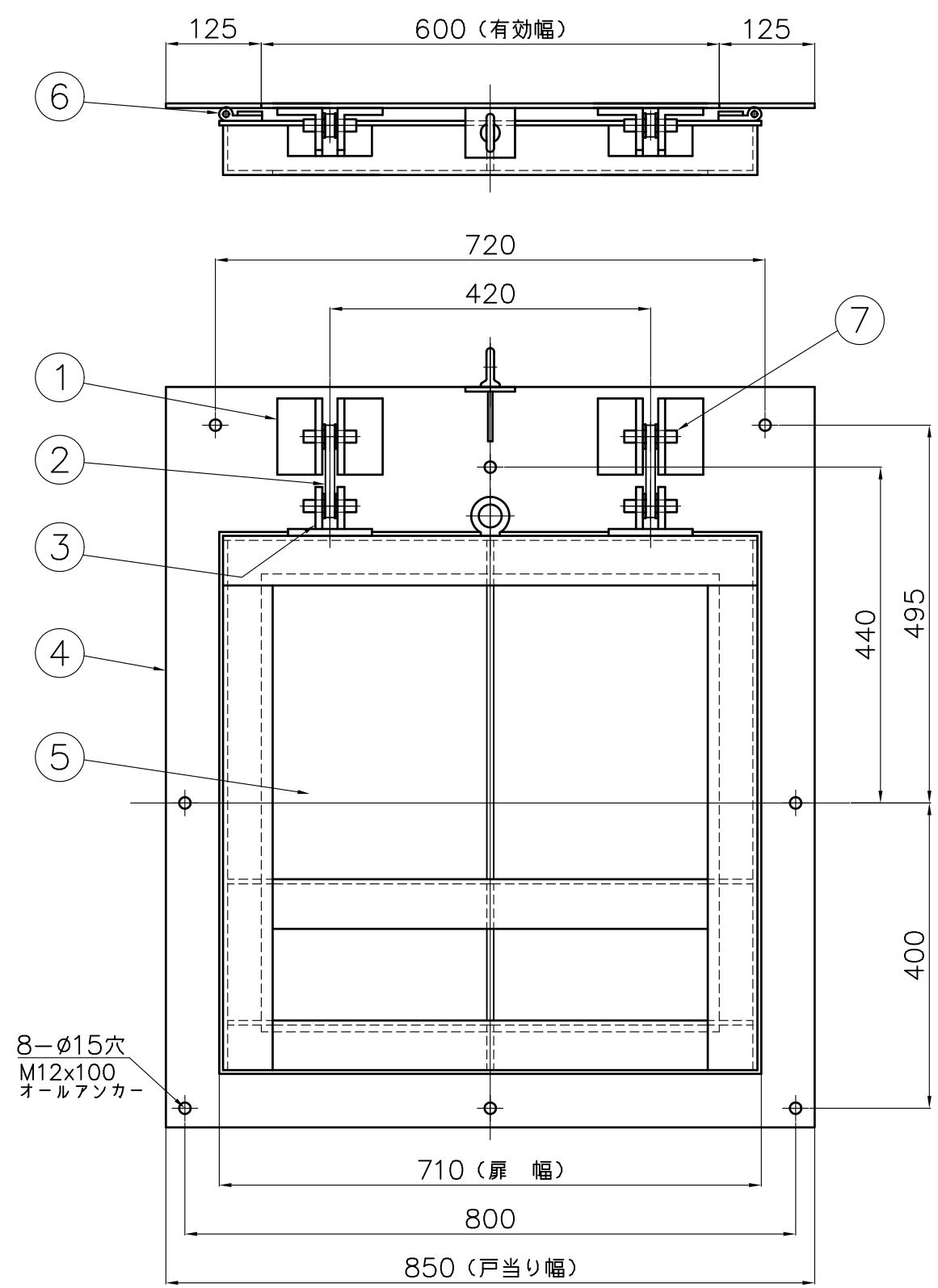
| 番号 | 名称 | 数量 | 材質 |
|----|--------|----|------------------------|
| 1 | 吊金具A10 | 4 | SUS304 PL-9 |
| 2 | リンクA | 2 | SUS304 PL-12 |
| 3 | 吊金具B1 | 2 | SUS304 PL-9 |
| 4 | 戸当り | 1 | SUS304 PL-6.0 |
| 5 | 扉体 | 1 | SS400 L65x65x6, PL6 |
| 6 | 止水P型ゴム | 1 | C R |
| 7 | 回転軸C | 4 | SUS304 RB16 |

有効断面 550 (幅) x 550 (高)
設計水深 2.5m

塗装

材質がSS400の場合の塗装は、塩化ゴム系塗料 水色 (E69-70L) とします。

| 投影法 ☉ | | | 尺度 FREE | | 寸法公差 | | 品名 鋼製フラップゲート (角型) | | 品番 | |
|----------|----|----|------------|-----|-------|--|-------------------------|-----------|------|-----|
| 承認 | 検図 | 検図 | 設計 | 製図 | 製品部 | | 図番 | ZHANT055D | 型式 | サイズ |
| | | | | 畑中 | A3 | | | | F6AT | 550 |
| | | | | 4/5 | 2023年 | | | | | |



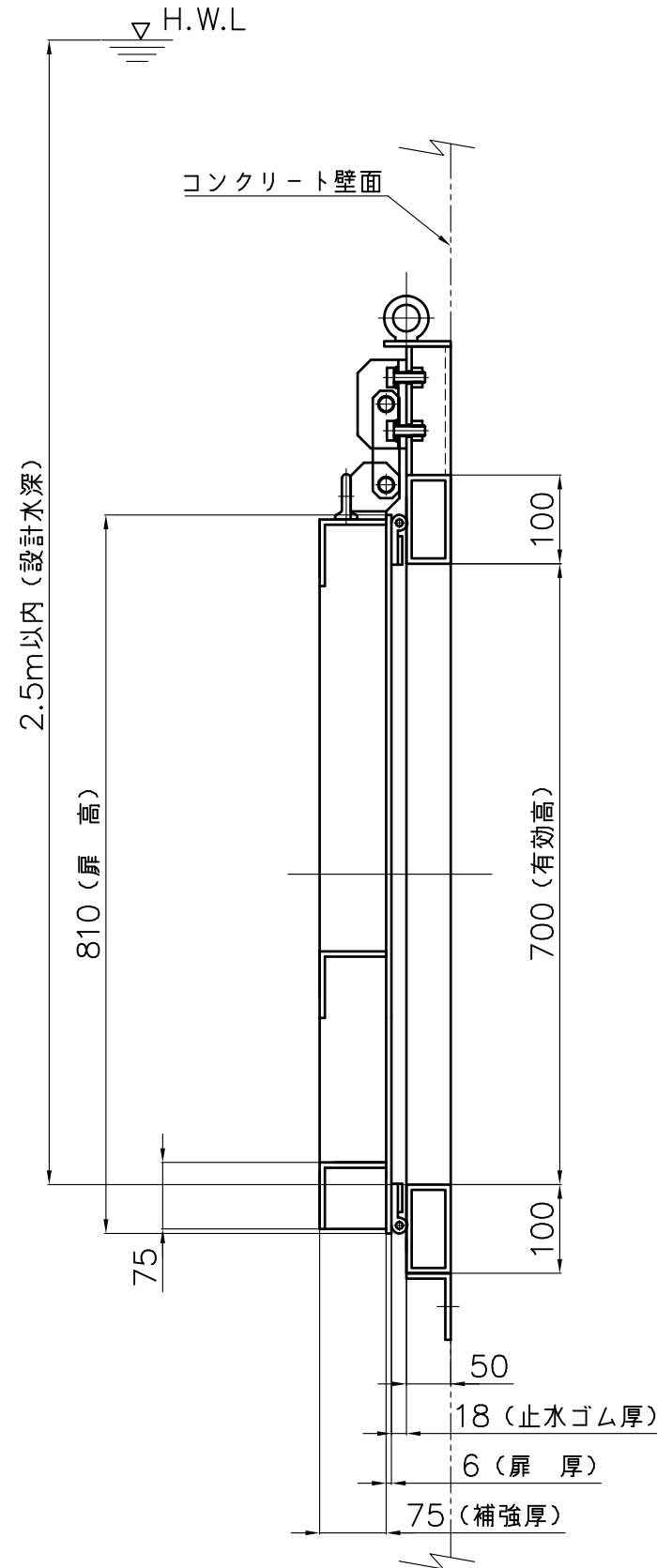
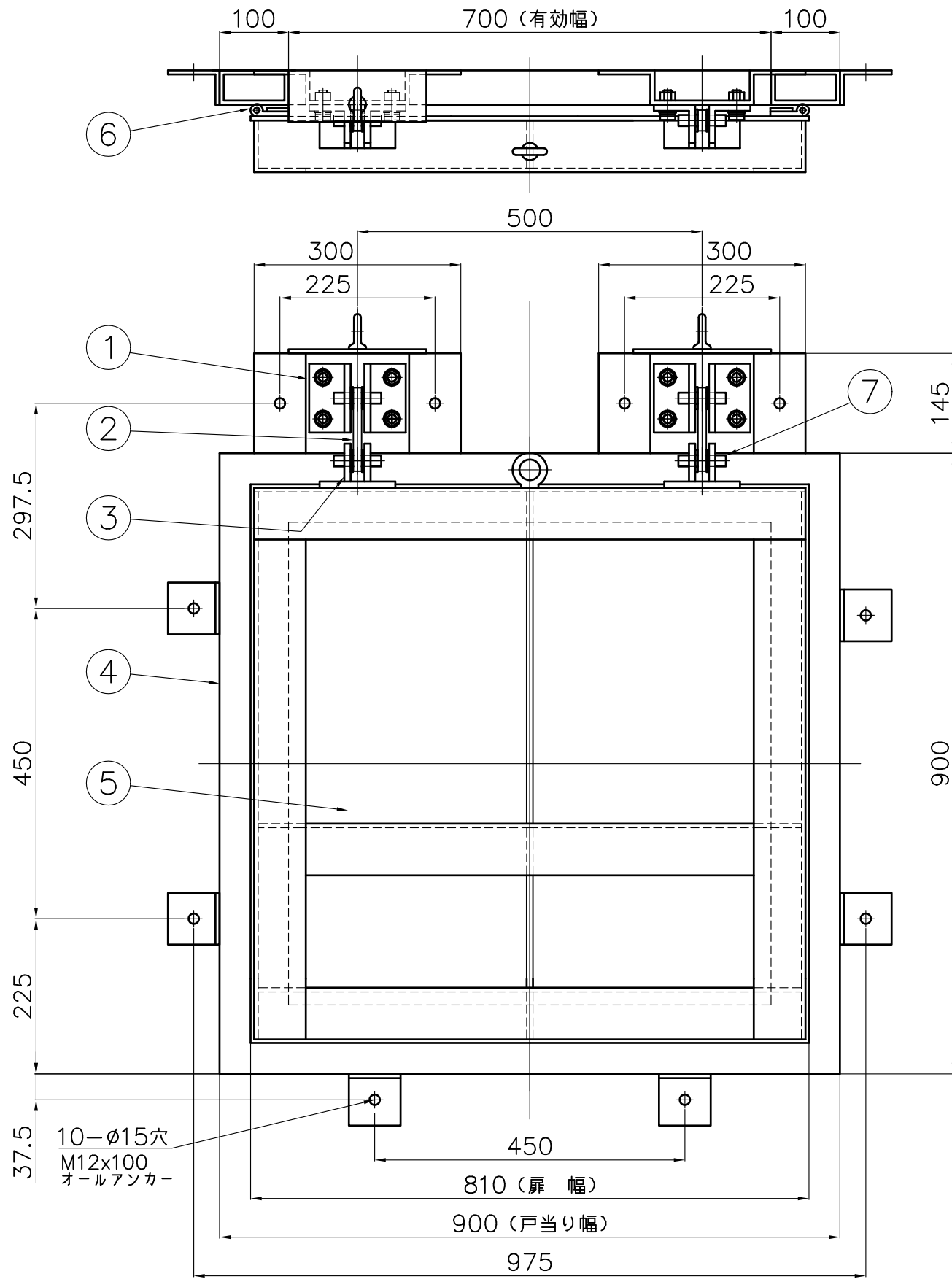
| 番号 | 名称 | 数量 | 材質 |
|----|--------|----|-----------------------------|
| 1 | 吊金具A10 | 4 | SUS304 PL-9 |
| 2 | リンクA | 2 | SUS304 PL-12 |
| 3 | 吊金具B1 | 2 | SUS304 PL-9 |
| 4 | 戸当り | 1 | SUS304 PL-6.0 |
| 5 | 扉体 | 1 | SS400 L65x65x6, PL6, PL9 |
| 6 | 止水P型ゴム | 1 | C R |
| 7 | 回転軸C | 4 | SUS304 RB16 |

有効断面 600 (幅) x 600 (高)
設計水深 2.5m

塗装

材質がSS400の場合の塗装は、塩化ゴム系塗料 水色 (E69-70L) とします。

| 投影法 ☉ | | | 尺度 FREE | | 寸法公差 | | 品名 鋼製フラップゲート (角型) | 品番 | |
|----------|----|----|------------|-----|-------|----|-------------------------|------|-----|
| 承認 | 検図 | 検図 | 設計 | 製図 | 製品部 | 型式 | | サイズ | |
| | | | | 畑中 | A3 | | ZHANT060D | F6AT | 600 |
| | | | | 4/5 | 2023年 | | 中部美化企業株式会社 | | |




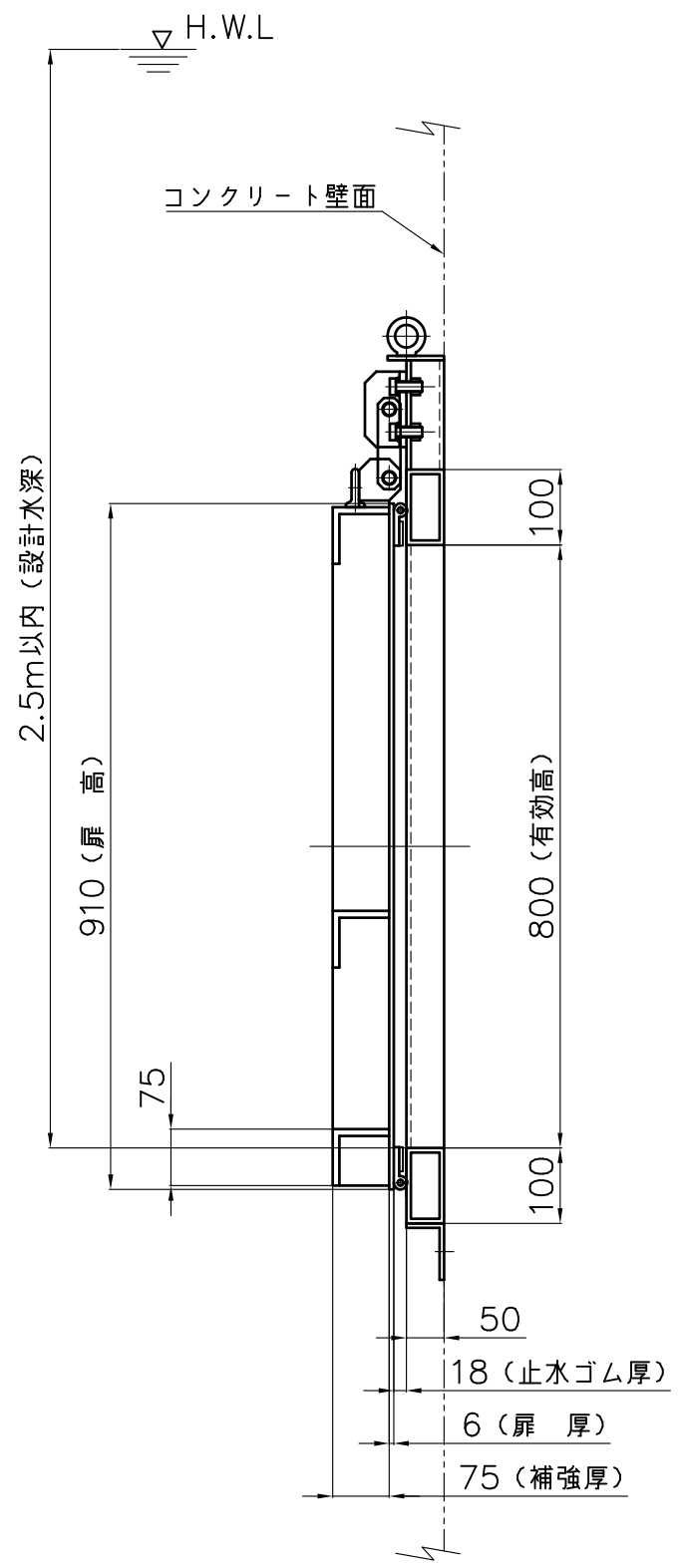
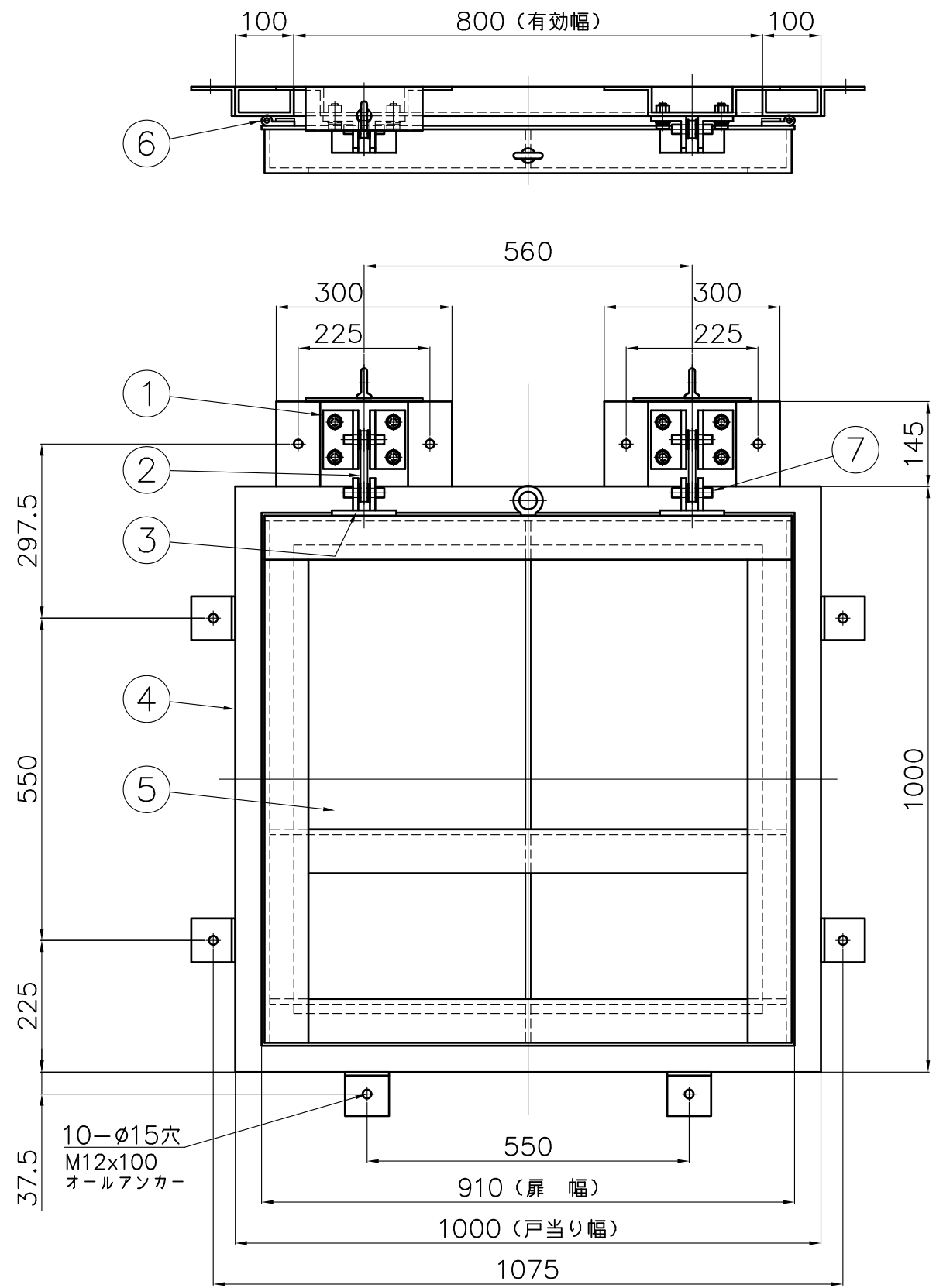
| 番号 | 名称 | 数量 | 材質 |
|----|--------|----|-----------------------------|
| 1 | 吊金具A1 | 4 | SUS304 PL-9 |
| 2 | リンクA | 2 | SUS304 PL-12 |
| 3 | 吊金具B1 | 2 | SUS304 PL-9 |
| 4 | 戸当り | 1 | SUS304 □100x50x6.0 |
| 5 | 扉体 | 1 | SS400 L75x75x6, PL6, PL9 |
| 6 | 止水P型ゴム | 1 | C R |
| 7 | 回転軸C | 4 | SUS304 RB16 |

有効断面 700 (幅) x 700 (高)
設計水深 2.5m

塗装

材質がSS400の場合の塗装は、塩化ゴム系塗料 水色 (E69-70L) とします。

| 投影法 ☉ | | | 尺度 FREE | | 寸法公差 | | 品名 鋼製フラップゲート (角型) | 品番 | |
|----------|----|----|------------|-----|-------|----|--|------|-----|
| 承認 | 検図 | 検図 | 設計 | 製図 | 製品部 | 型式 | | サイズ | |
| | | | | 畑中 | A3 | | ZHANT070B | F6AT | 700 |
| | | | | 4/5 | 2023年 | |  中部美化企業株式会社 | | |



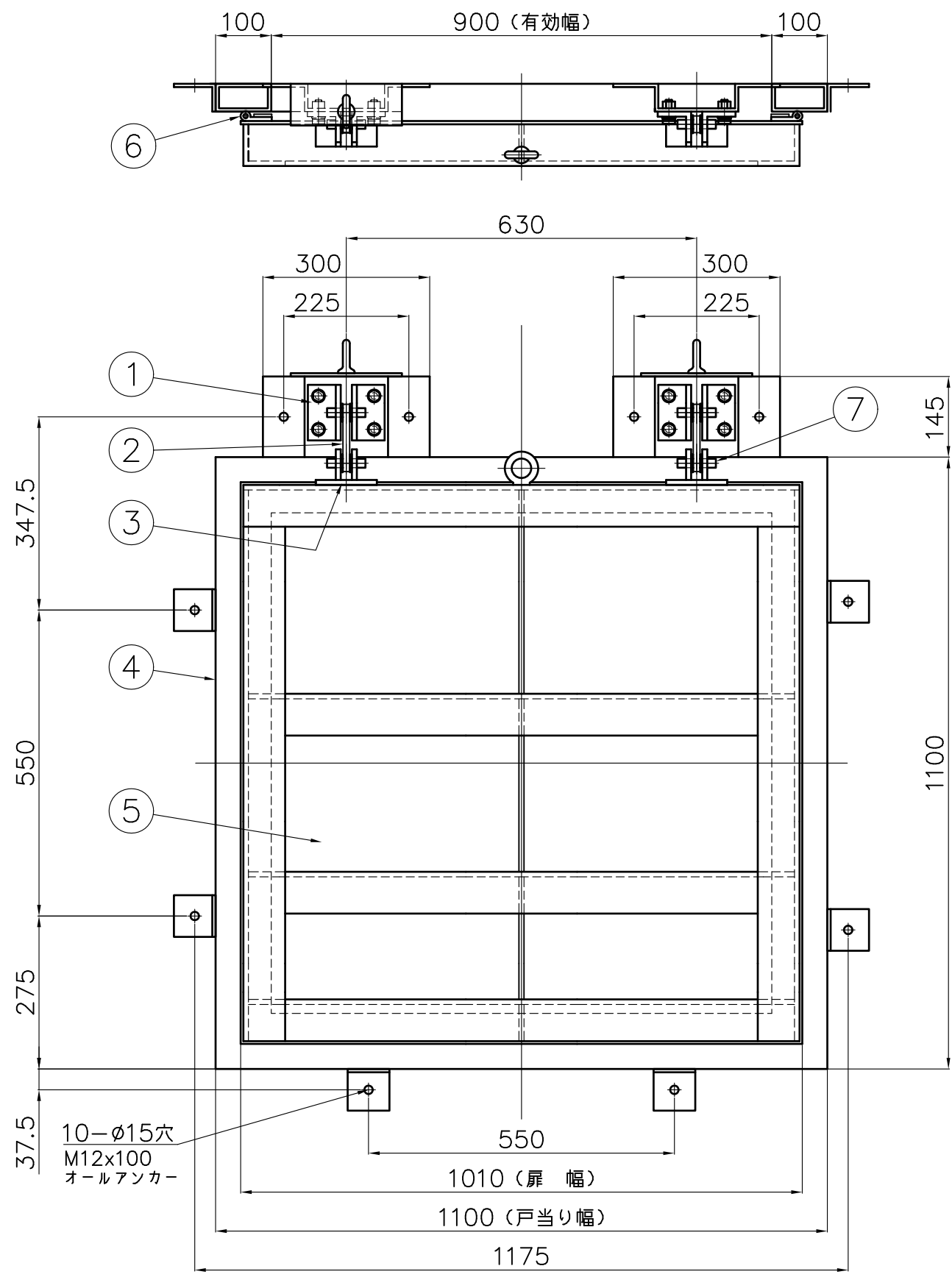
| 番号 | 名称 | 数量 | 材質 |
|----|--------|----|-----------------------------|
| 1 | 吊金具A1 | 4 | SUS304 PL-9 |
| 2 | リンクA | 2 | SUS304 PL-12 |
| 3 | 吊金具B1 | 2 | SUS304 PL-9 |
| 4 | 戸当り | 1 | SUS304 □100x50x6.0 |
| 5 | 扉体 | 1 | SS400 L75x75x9, PL6, PL9 |
| 6 | 止水P型ゴム | 1 | C R |
| 7 | 回転軸C | 4 | SUS304 RB16 |

有効断面 800 (幅) x 800 (高)
設計水深 2.5m

塗装

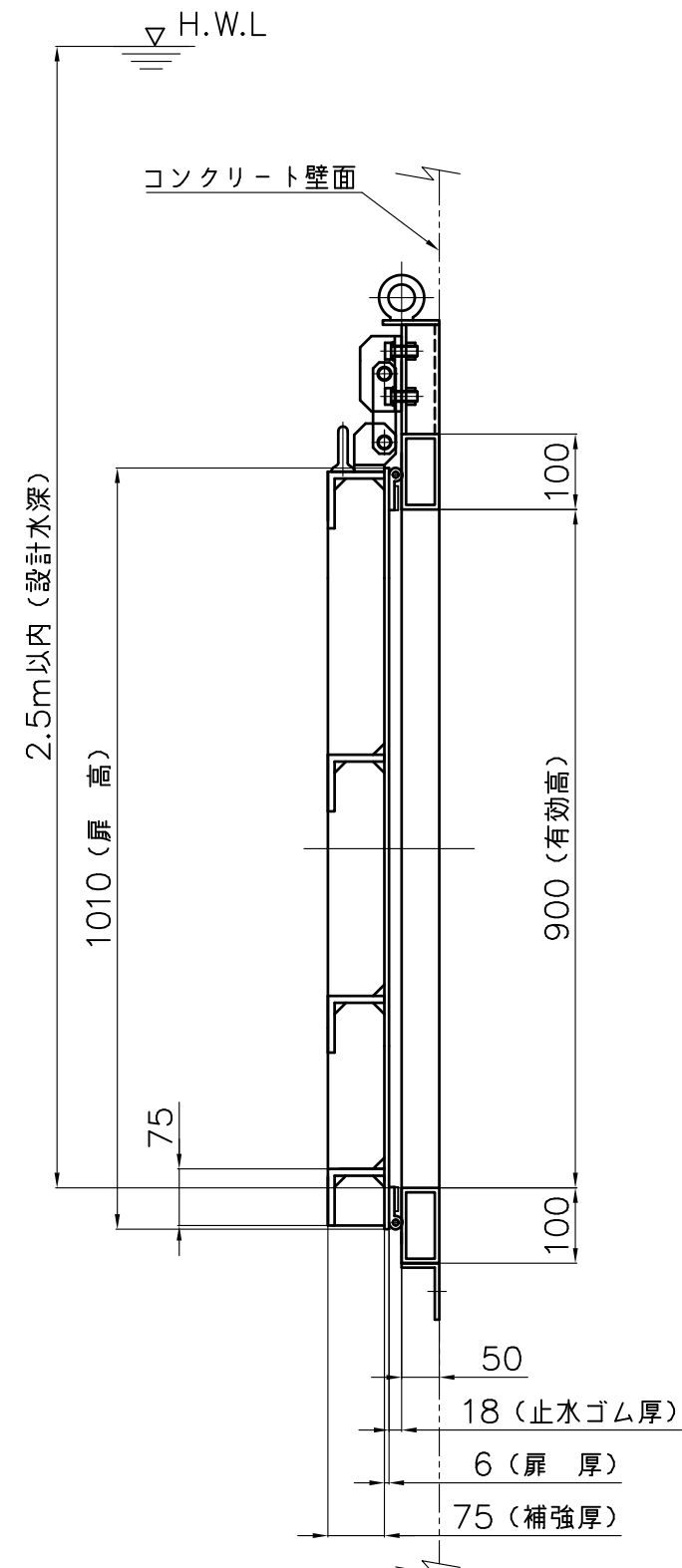
材質がSS400の場合の塗装は、塩化ゴム系塗料 水色 (E69-70L) とします。

| 投影法 ☉ | | | 尺度 FREE | | 寸法公差 | | 品名 鋼製フラップゲート (角型) | 品番 | |
|----------|----|----|------------|-----|-------|----|-------------------------|------|-----|
| 承認 | 検図 | 検図 | 設計 | 製図 | 製品部 | 型式 | | サイズ | |
| | | | | 畑中 | A3 | | ZHANT080C | F6AT | 800 |
| | | | | 4/5 | 2023年 | | | | |
| | | | | | | | 中部美化企業株式会社 | | |



| 番号 | 名称 | 数量 | 材質 |
|----|--------|----|-----------------------------|
| 1 | 吊金具A1 | 4 | SUS304 PL-9 |
| 2 | リンクA | 2 | SUS304 PL-12 |
| 3 | 吊金具B1 | 2 | SUS304 PL-9 |
| 4 | 戸当り | 1 | SUS304 □100x50x6.0 |
| 5 | 扉体 | 1 | SS400 L75x75x9, PL6, PL9 |
| 6 | 止水P型ゴム | 1 | C R |
| 7 | 回転軸C | 4 | SUS304 RB16 |

10-φ15穴
M12x100
オールアンカー

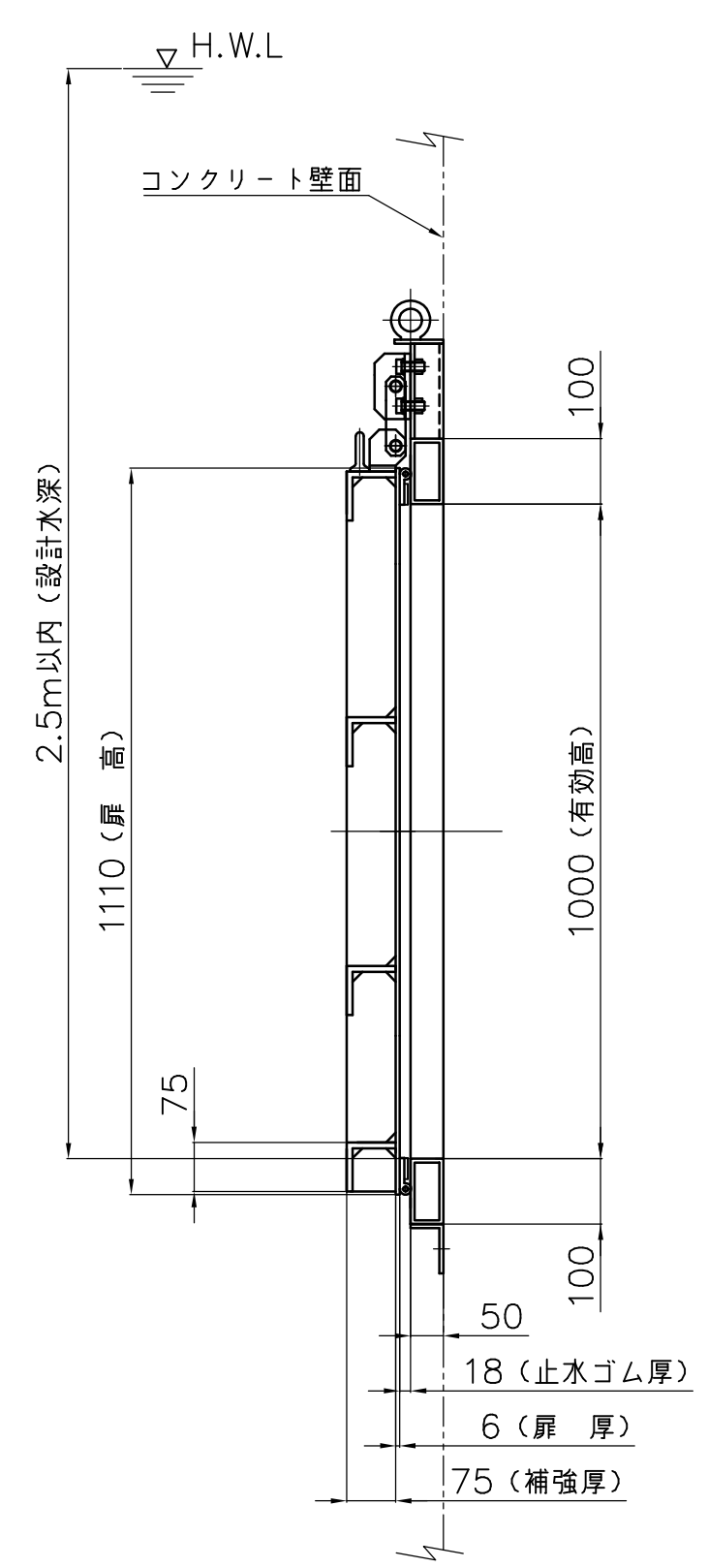
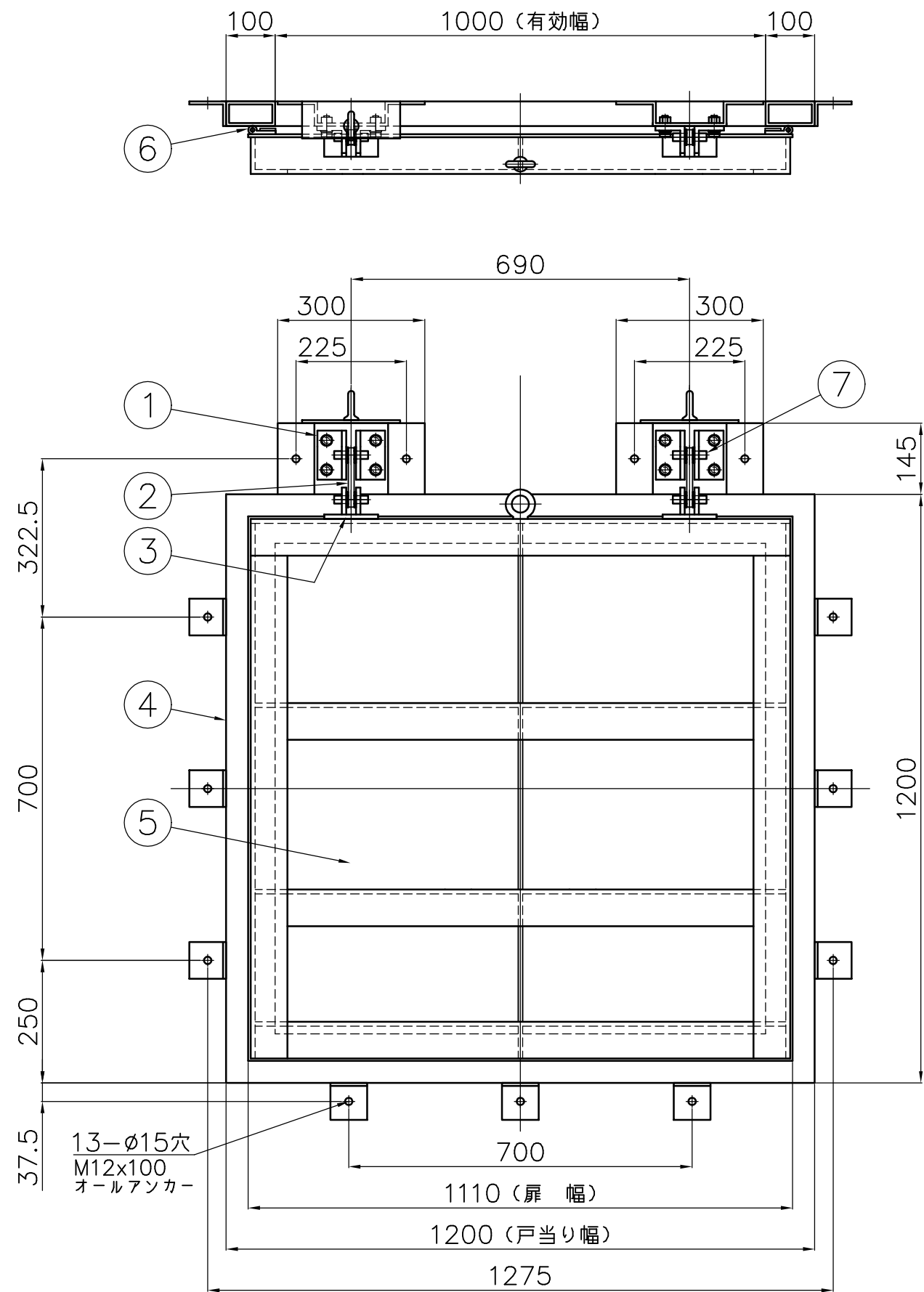


有効断面 900 (幅) x 900 (高)
設計水深 2.5m

塗装

材質がSS400の場合の塗装は、塩化ゴム系塗料 水色 (E69-70L) とします。

| 投影法 | | 尺度 | | 寸法公差 | | 品名 | 鋼製フラップゲート (角型) | 品番 | |
|-----|----|----|----|------|-----|----|-------------------|------|-----|
| 承認 | 検図 | 検図 | 設計 | 製図 | 製品部 | | | 型式 | サイズ |
| | | | | | 畑中 | 図番 | ZHANT090C | F6AT | 900 |
| | | | | | 4/5 | | 中部美化企業株式会社 | | |




有効断面 1000 (幅) x 1000 (高)
設計水深 2.5m

| 番号 | 名称 | 数量 | 材質 |
|----|--------|----|-----------------------------|
| 1 | 吊金具A1 | 4 | SUS304 PL-9 |
| 2 | リンクA | 2 | SUS304 PL-12 |
| 3 | 吊金具B1 | 2 | SUS304 PL-9 |
| 4 | 戸当り | 1 | SUS304 □100x50x6.0 |
| 5 | 扉体 | 1 | SS400 L75x75x9, PL6, PL9 |
| 6 | 止水P型ゴム | 1 | C R |
| 7 | 回転軸C | 4 | SUS304 RB16 |

塗 装

材質がSS400の場合の塗装は、塩化ゴム系塗料 水色 (E69-70L) とします。

| 投影法 | | | 尺度 | | 寸法公差 | | 品 名 | 鋼製フラップゲート (角型) | 品 番 | |
|-----|----|----|----|-----|-------|----|--|-------------------|------|------|
| 承認 | 検図 | 検図 | 設計 | 製図 | 製品部 | 型式 | | | サイズ | |
| | | | | | A3 | | 図 番 | ZHANT100C | F6AT | 1000 |
| | | | | 畑中 | 2023年 | | | | | |
| | | | | 4/5 | . | |  中部美化企業株式会社 | | | |