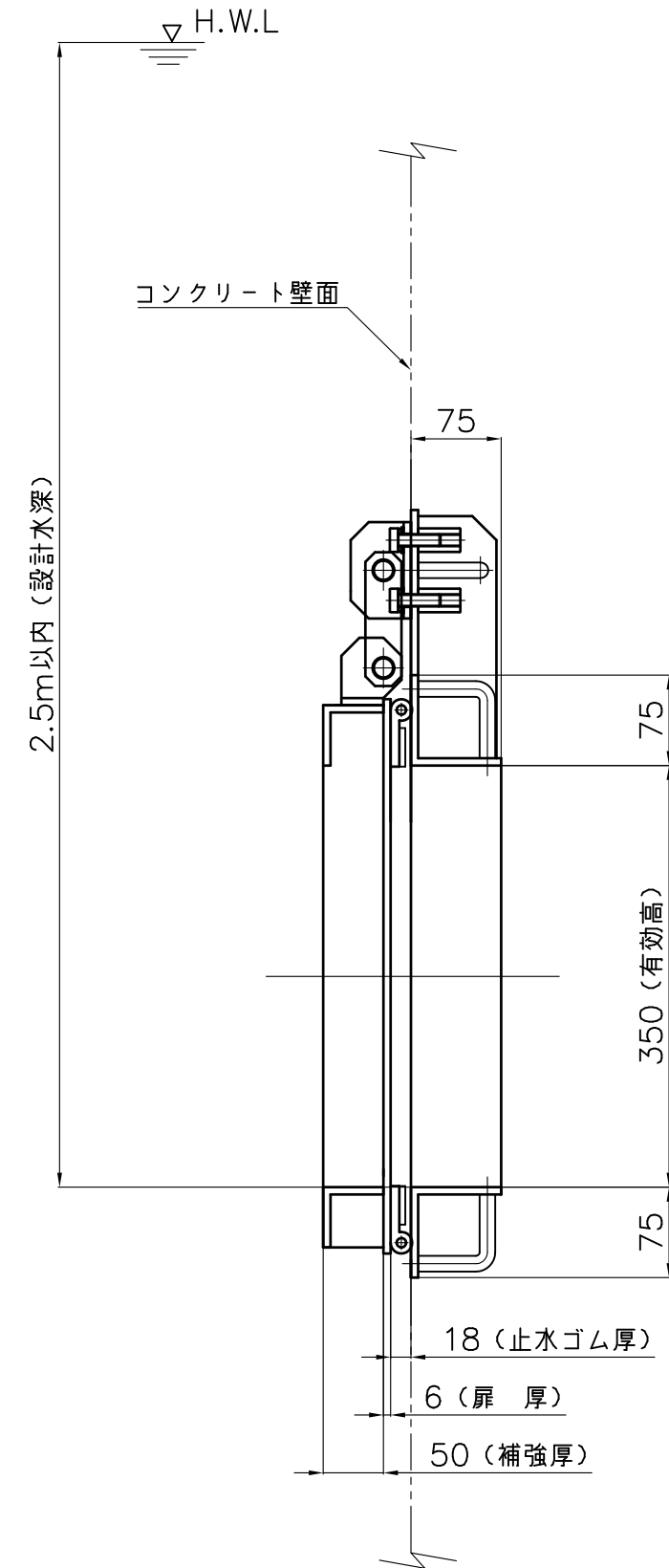
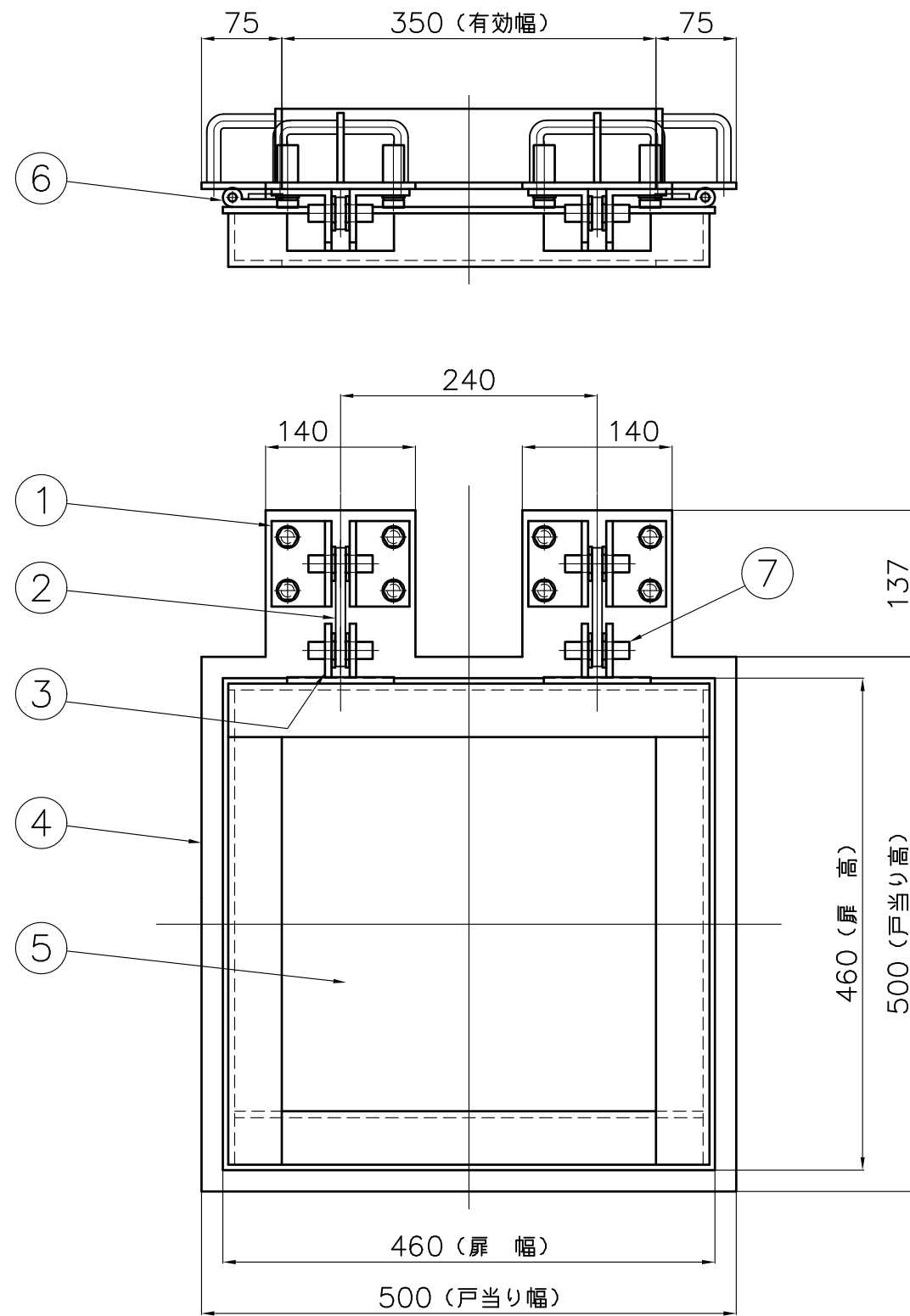


番号	名称	数量	材質
1	吊金具A4	4	SUS304 PL-6
2	リンクC	2	SUS304 PL-9
3	吊金具B4	2	SUS304 PL-6
4	戸当り	1	SUS304 L75x75x6.0
5	扉体	1	SUS304 L50x50x6, PL6
6	止水P型ゴム	1	C R
7	回転軸D	4	SUS304 RB16

有効断面 300 (幅) x 300 (高)  
設計水深 2.5m

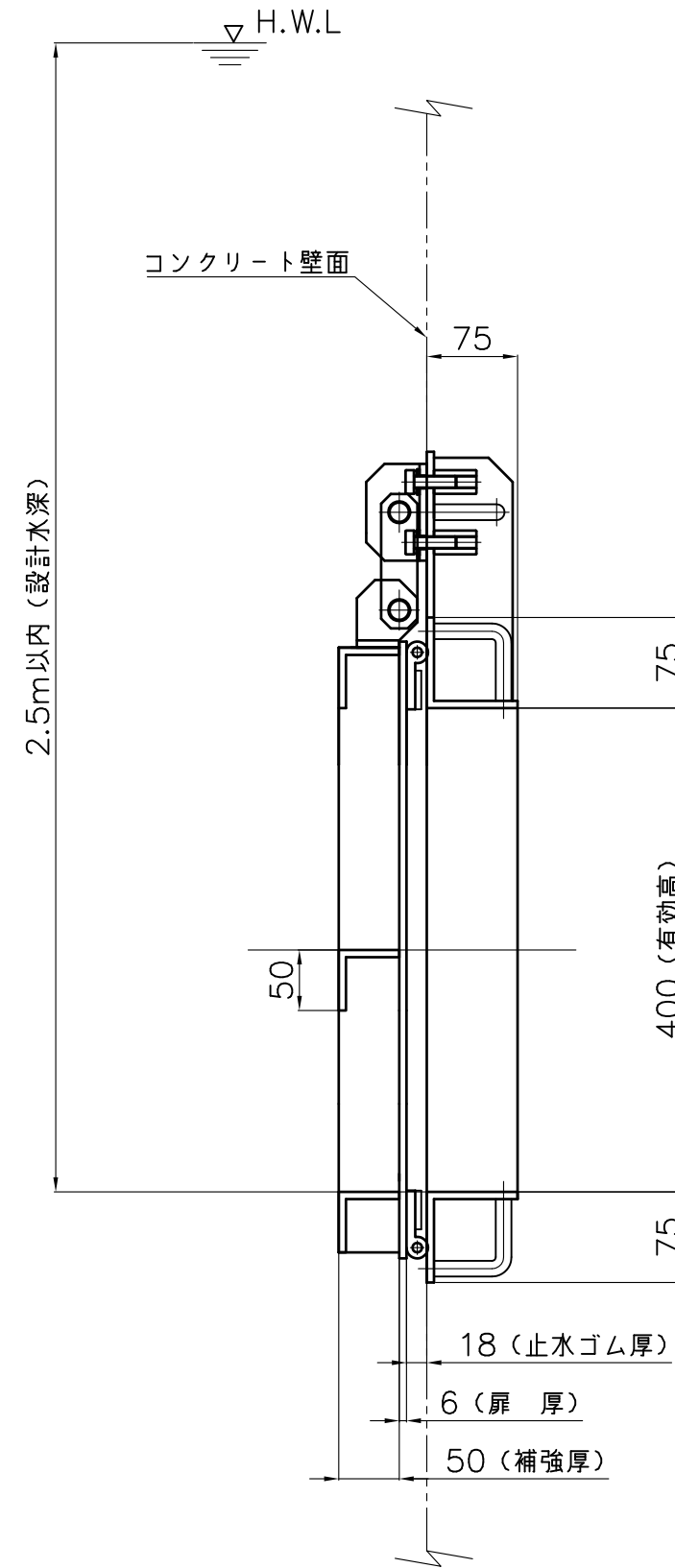
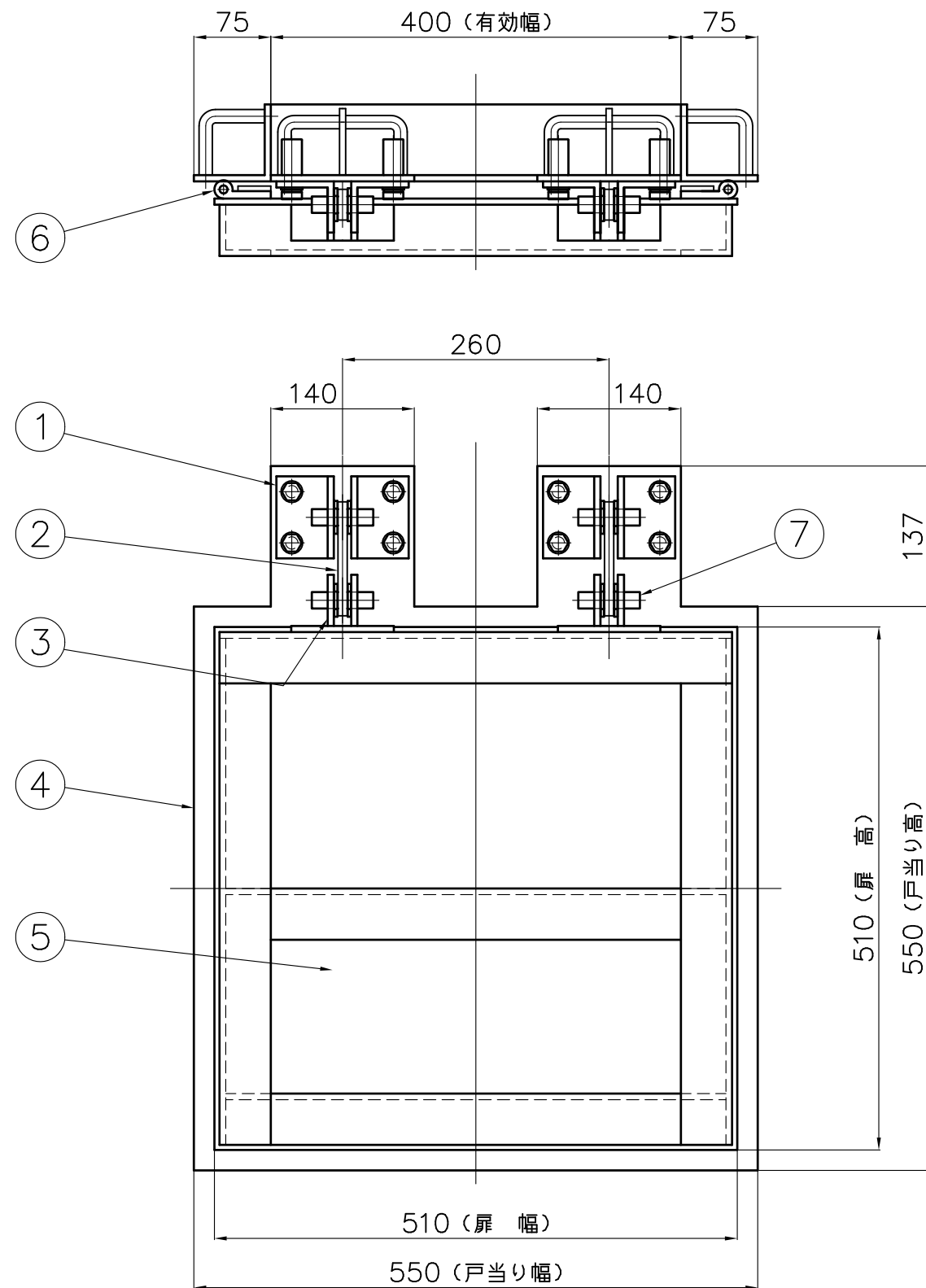
投影法 ⊕			尺度 FREE		寸法公差		品名 ステンレス製フラップゲート (角型)	品番	
承認	検図	検図	設計	製図	製品部	型式		サイズ	
				畑中	A3		ZHNS030D	F6S	300
				3/22	.		中部美化企業株式会社		



番号	名称	数量	材質
1	吊金具A4	4	SUS304 PL-6
2	リンクC	2	SUS304 PL-9
3	吊金具B4	2	SUS304 PL-6
4	戸当り	1	SUS304 L75x75x6.0
5	扉体	1	SUS304 L50x50x6, PL6
6	止水P型ゴム	1	C R
7	回転軸D	4	SUS304 RB16

有効断面 350 (幅) x 350 (高)  
設計水深 2.5m

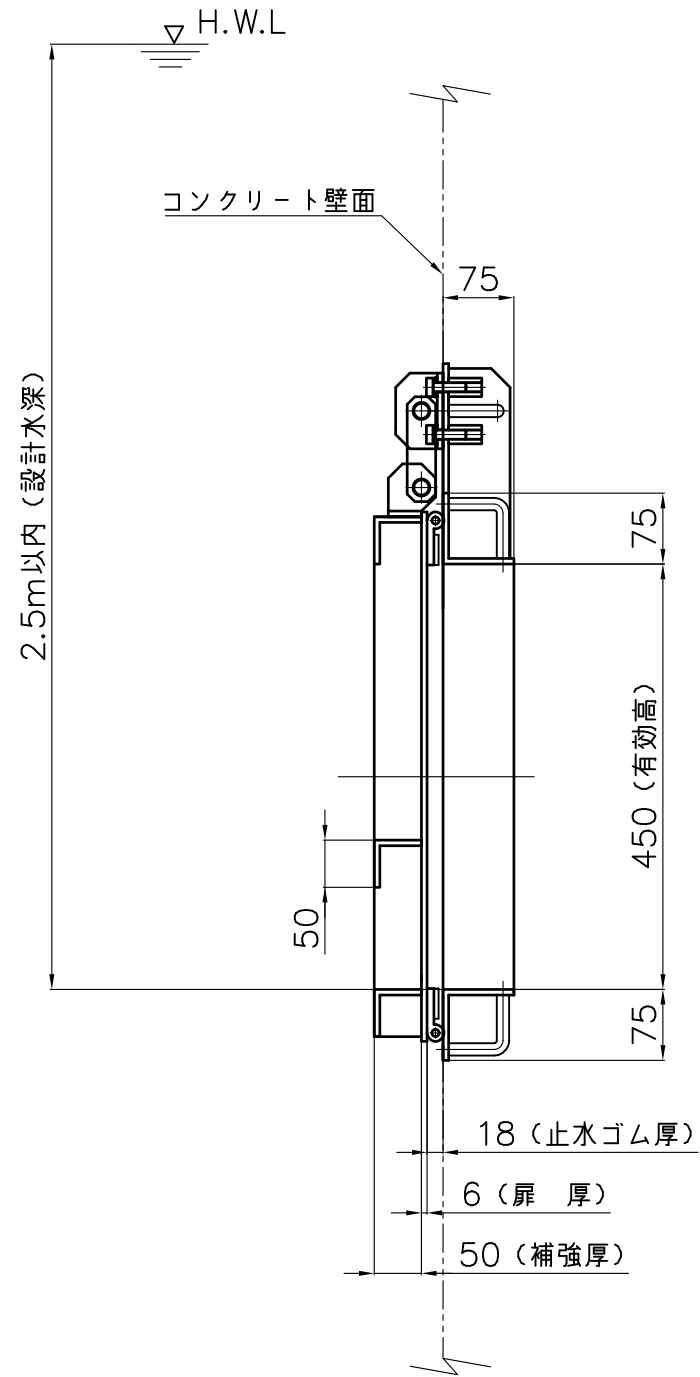
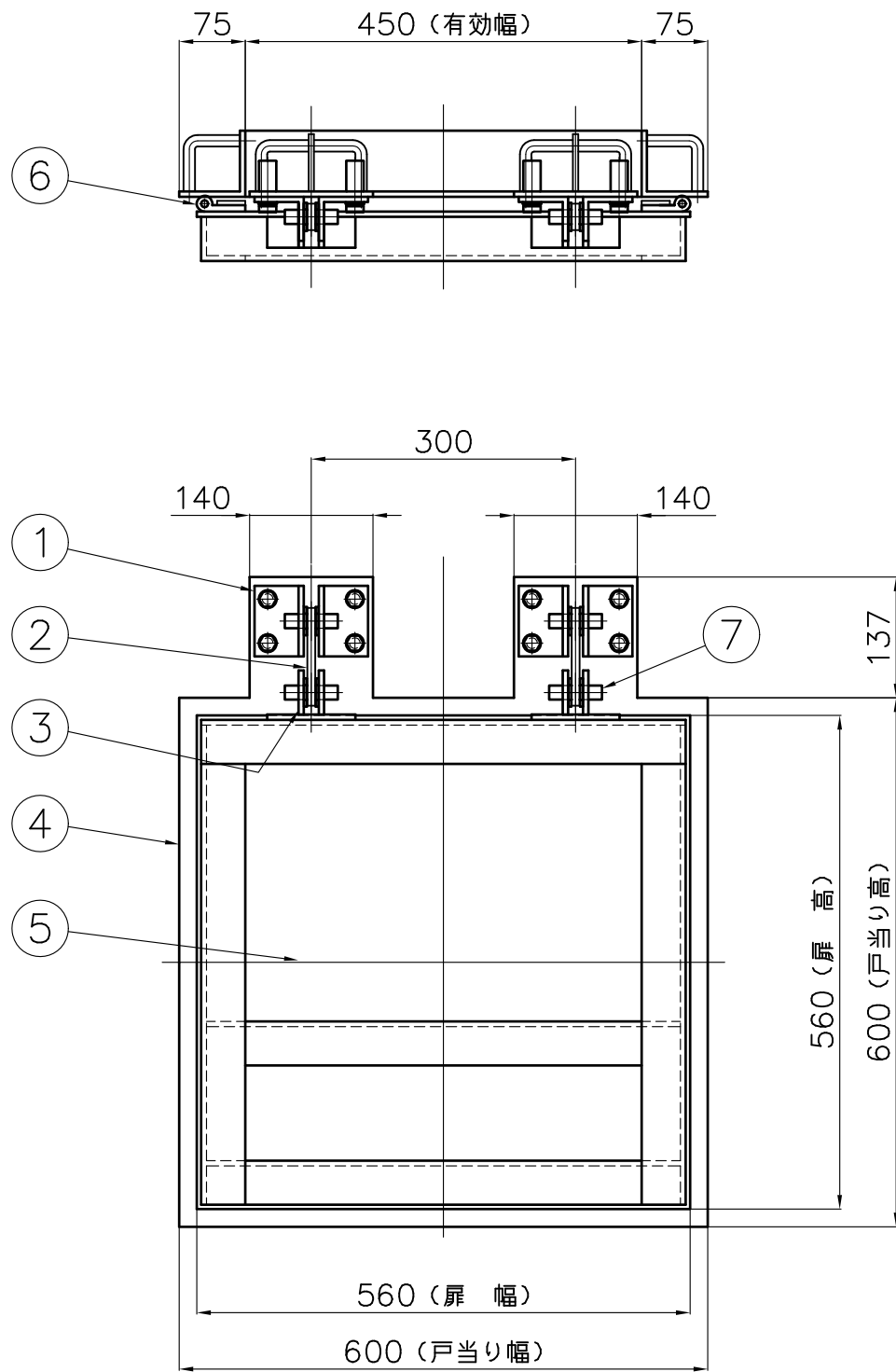
投影法 ⊕			尺度 FREE		寸法公差		品名 ステンレス製フラップゲート (角型)	品番	
承認	検図	検図	設計	製図	製品部	型式		サイズ	
				畑中	A3		ZHNS035D	F6S	350
				3/22	.		中部美化企業株式会社		



番号	名称	数量	材質
1	吊金具A4	4	SUS304 PL-6
2	リンクC	2	SUS304 PL-9
3	吊金具B4	2	SUS304 PL-6
4	戸当り	1	SUS304 L75x75x6.0
5	扉体	1	SUS304 L50x50x6, PL6
6	止水P型ゴム	1	C R
7	回転軸D	4	SUS304 RB16

有効断面 400 (幅) x 400 (高)  
設計水深 2.5m

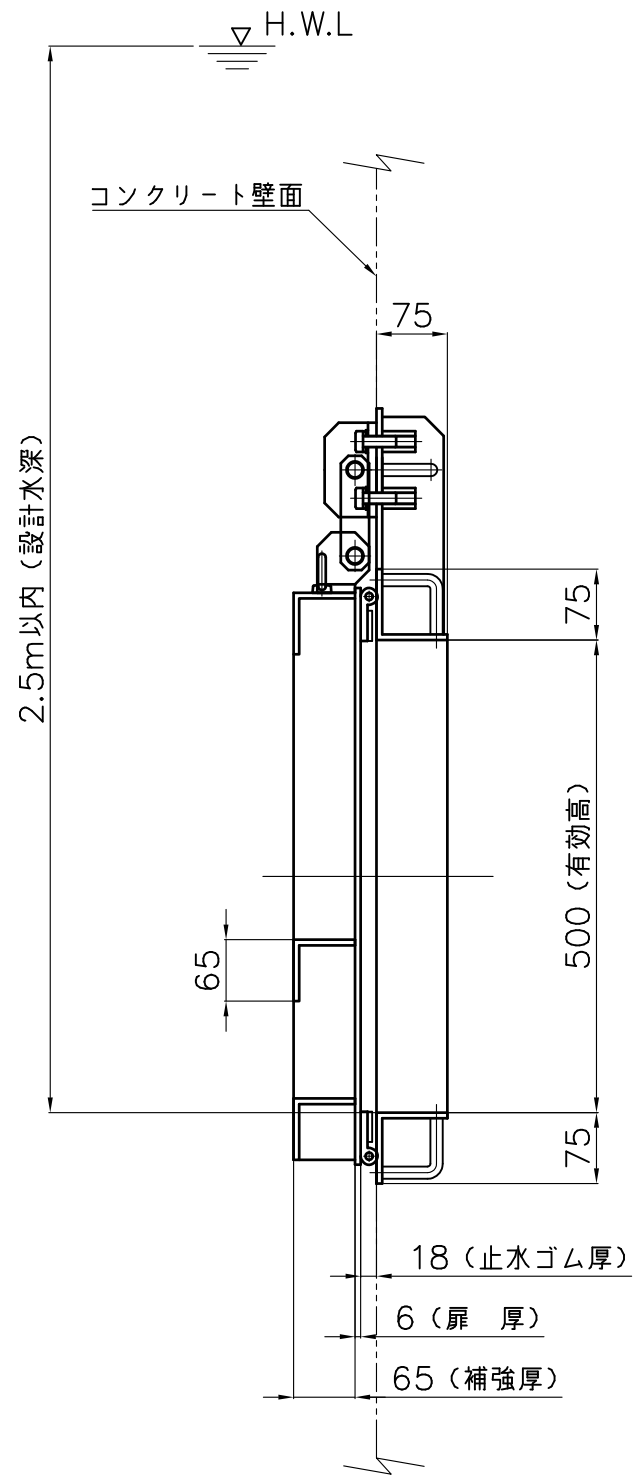
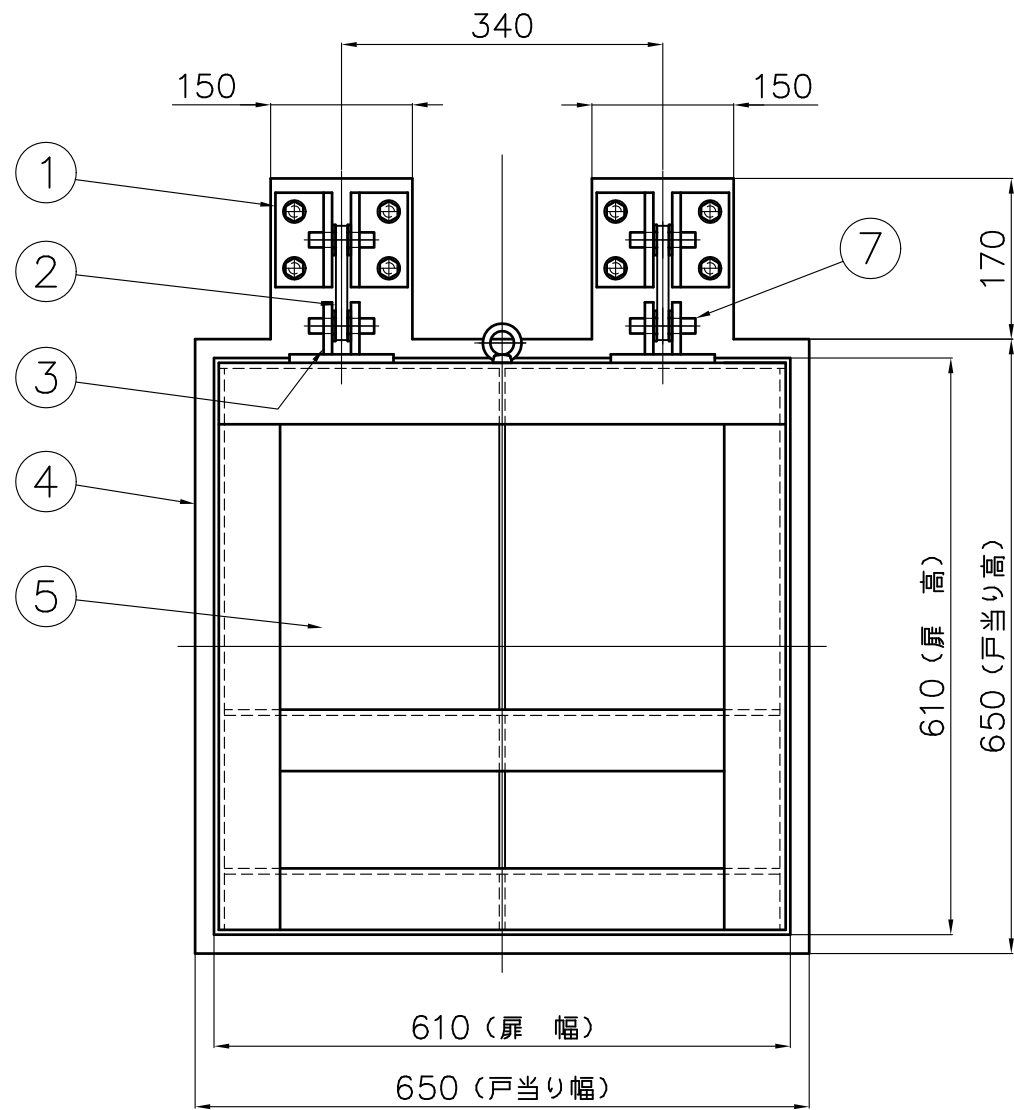
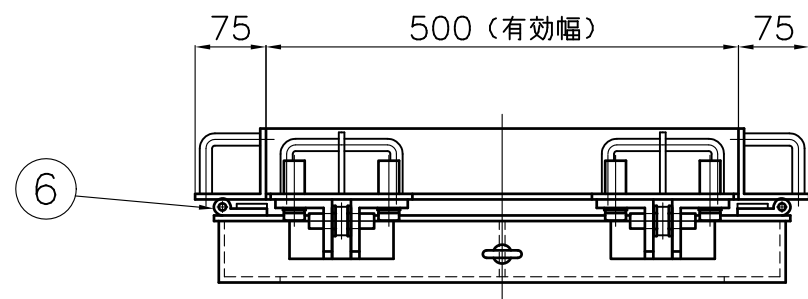
投影法 ⊕			尺度 FREE		寸法公差		品名 ステンレス製フラップゲート (角型)	品番	
承認	検図	検図	設計	製図	製品部	型式		サイズ	
				畑中	A3		ZHNS040D	F6S	400
				3/22	.		中部美化企業株式会社		



番号	名称	数量	材質
1	吊金具A4	4	SUS304 PL-6
2	リンクC	2	SUS304 PL-9
3	吊金具B4	2	SUS304 PL-6
4	戸当り	1	SUS304 L75x75x6.0
5	扉体	1	SUS304 L50x50x6, PL6
6	止水P型ゴム	1	C R
7	回転軸D	4	SUS304 RB16

有効断面 450 (幅) x 450 (高)  
設計水深 2.5m

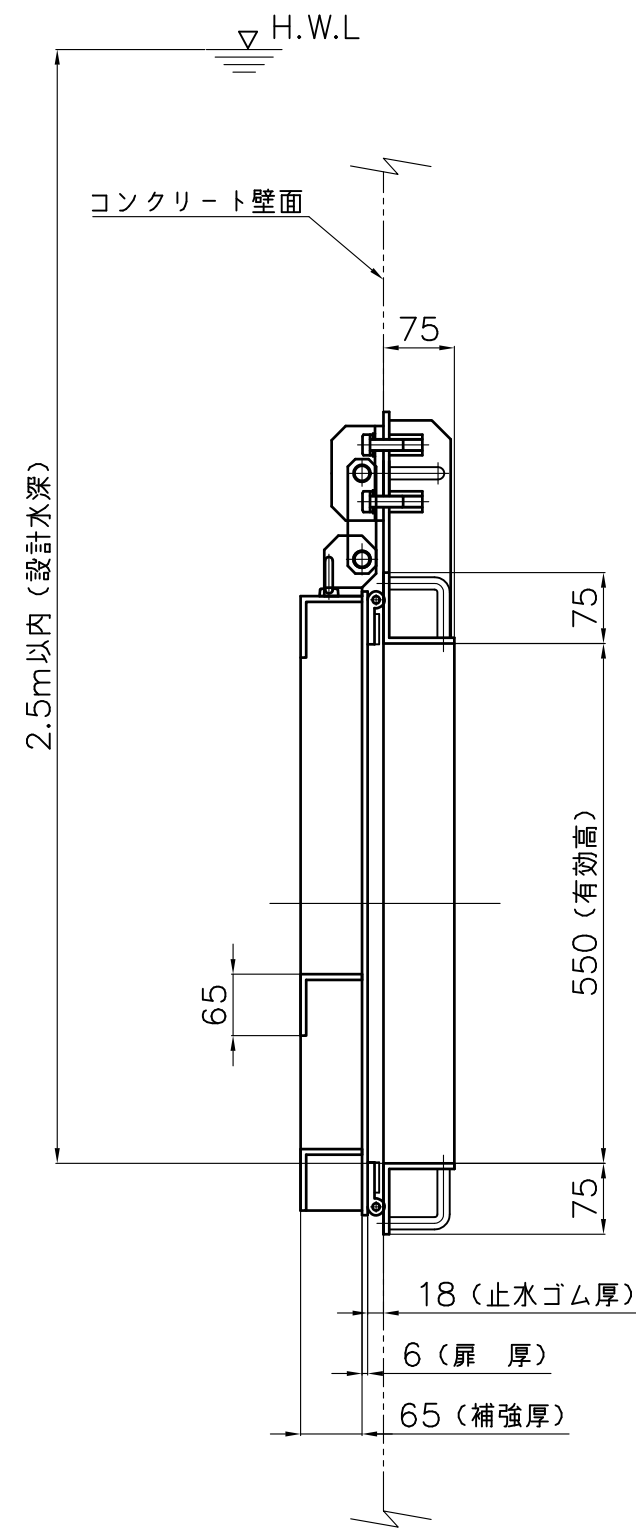
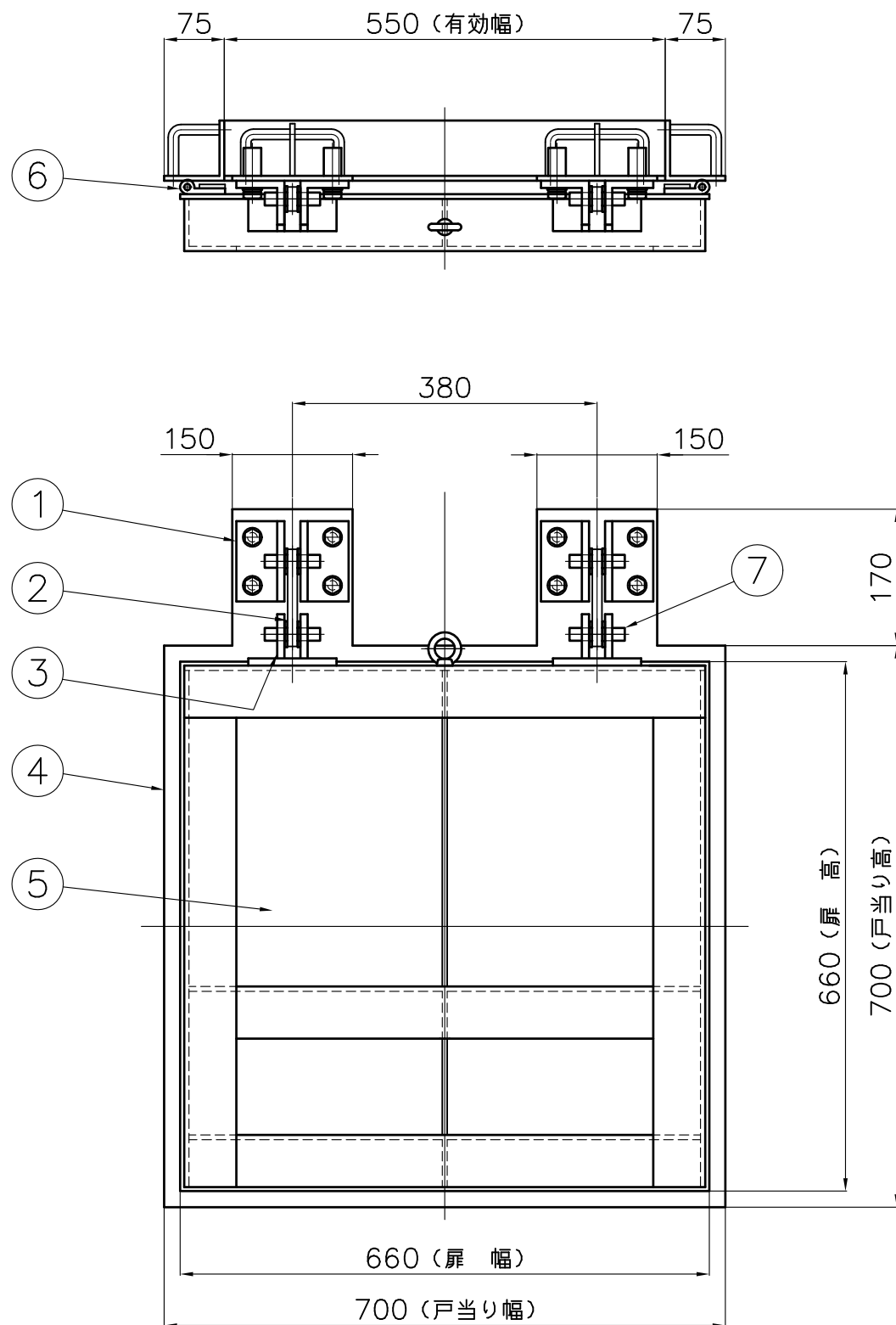
投影法 ☉			尺度 FREE		寸法公差		品名 ステンレス製フラップゲート (角型)	品番	
承認	検図	検図	設計	製図	製品部	型式		サイズ	
				畑中	A3		ZHNS045D	F6S	450
				3/22	.		中部美化企業株式会社		



番号	名称	数量	材質
1	吊金具A1	4	SUS304 PL-9
2	リンクA	2	SUS304 PL-12
3	吊金具B1	2	SUS304 PL-9
4	戸当り	1	SUS304 L75x75x6.0
5	扉体	1	SUS304 L65x65x6, PL6
6	止水P型ゴム	1	C R
7	回転軸C	4	SUS304 RB16


有効断面 500 (幅) x 500 (高)  
設計水深 2.5m

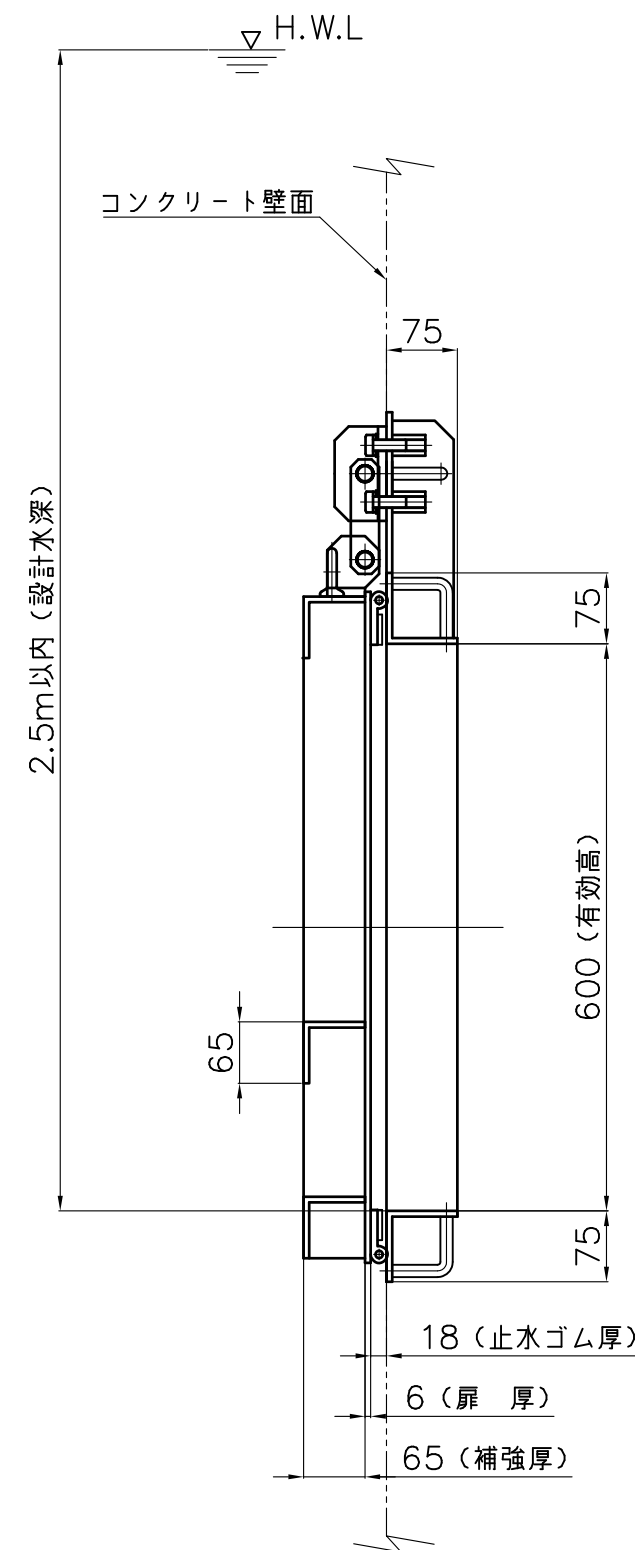
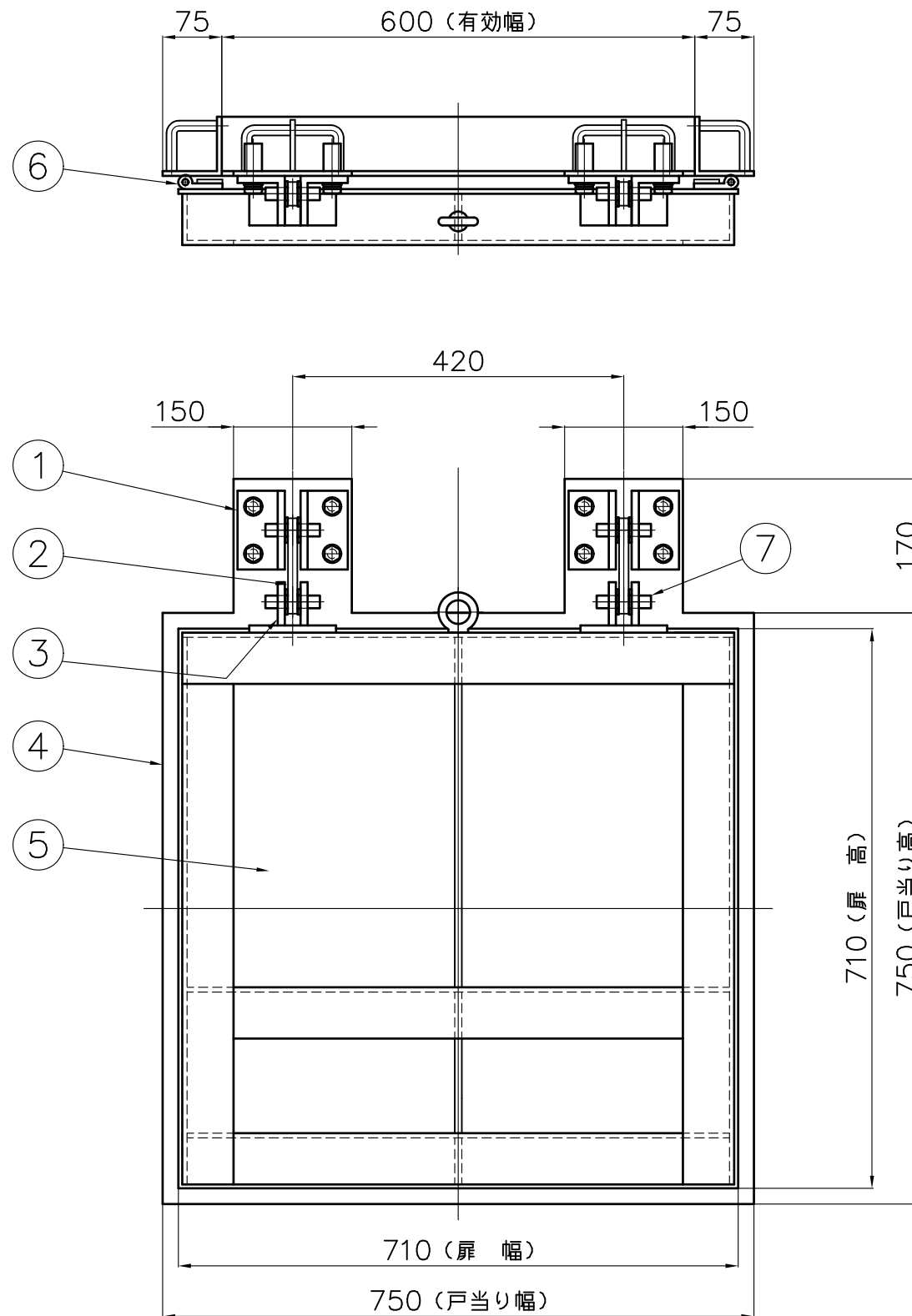
投影法 ☉			尺度 FREE		寸法公差		品名 ステンレス製フラップゲート (角型)	品番	
承認	検図	検図	設計	製図	製品部	型式		サイズ	
				畑中	A3		ZHNS050D	F6S	500
				3/22	.		中部美化企業株式会社		



番号	名称	数量	材質
1	吊金具A1	4	SUS304 PL-9
2	リンクA	2	SUS304 PL-12
3	吊金具B1	2	SUS304 PL-9
4	戸当り	1	SUS304 L75x75x6.0
5	扉体	1	SUS304 L65x65x6, PL6
6	止水P型ゴム	1	C R
7	回転軸C	4	SUS304 RB16

有効断面 550 (幅) x 550 (高)  
設計水深 2.5m

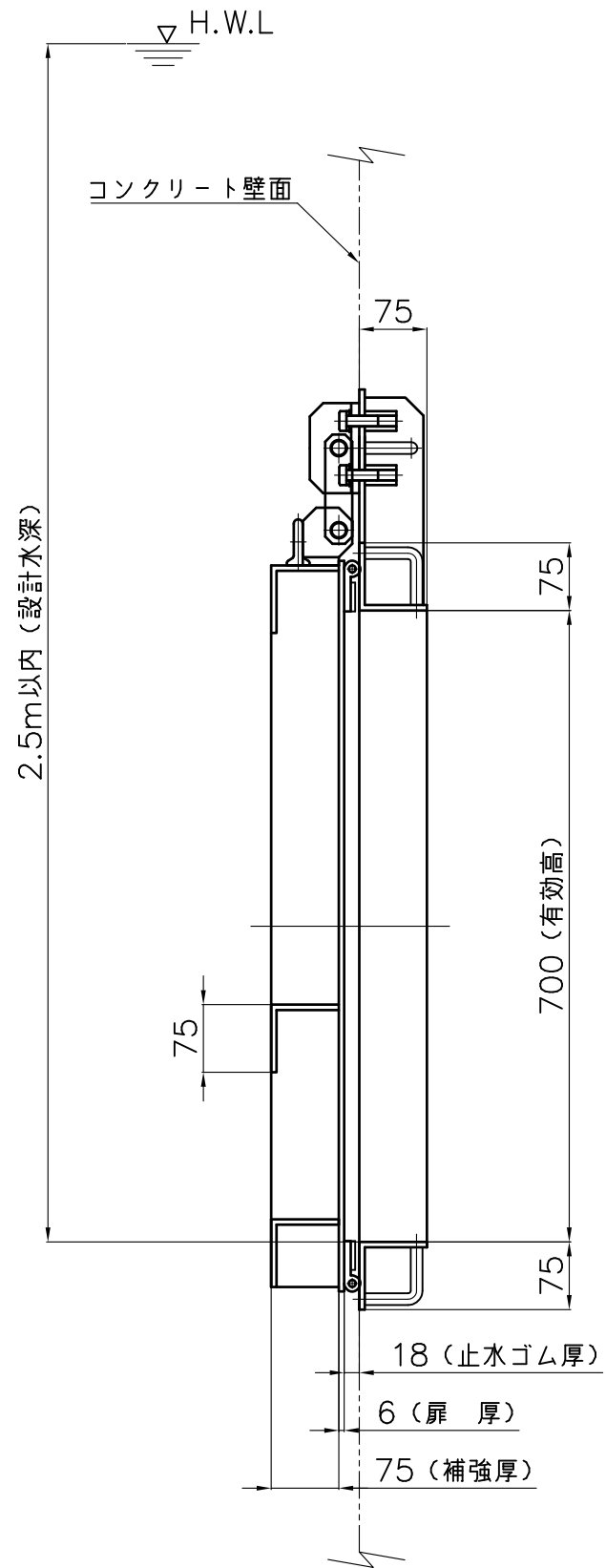
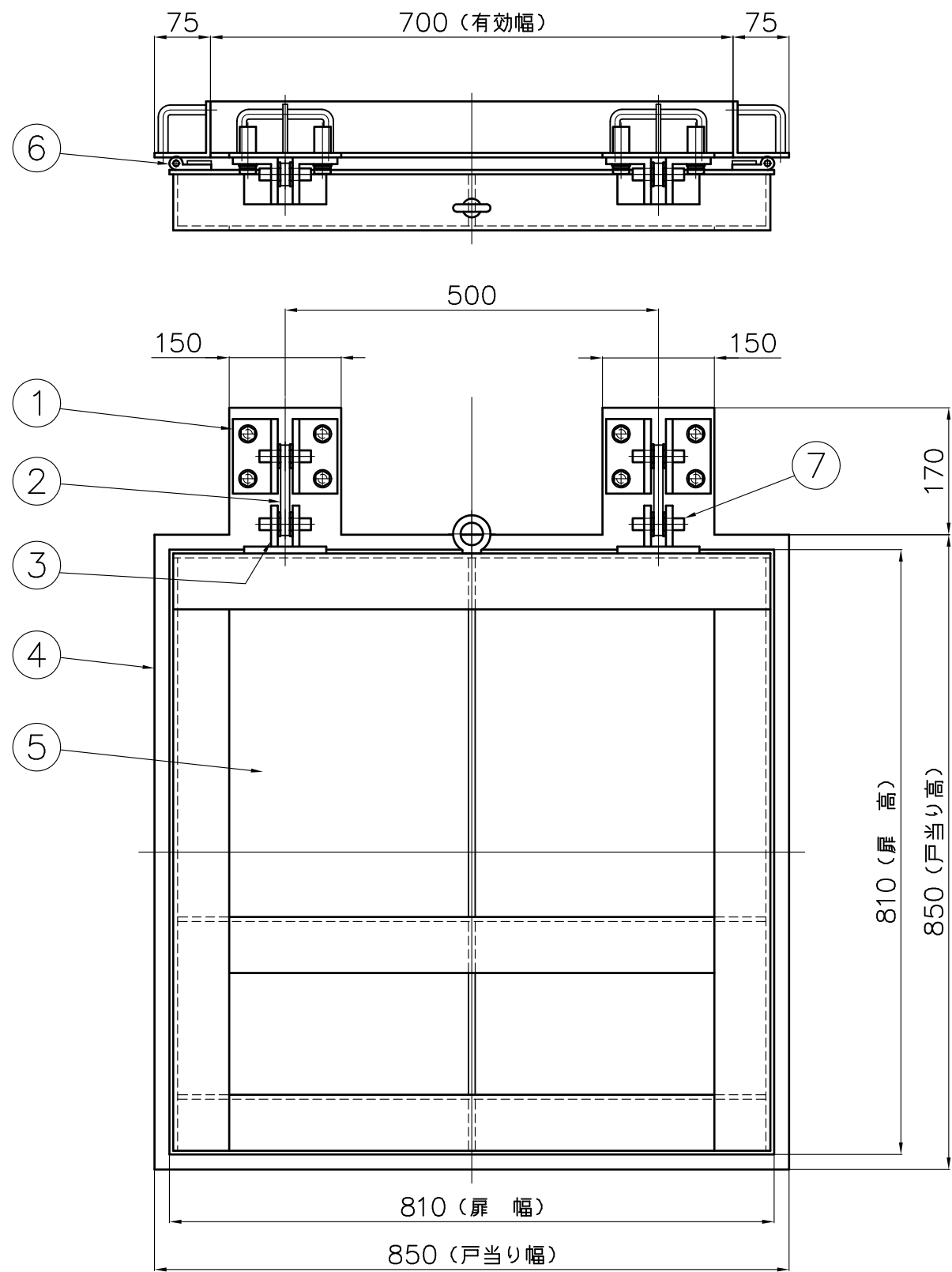
投影法 ☉			尺度 FREE		寸法公差		品名 品番	ステンレス製フラップゲート (角型)		品番	
承認	検図	検図	設計	製図	製品部	型式		サイズ			
				畑中	A3		ZHNS055D	F6S	550		
				3/22	.		 中部美化企業株式会社				



番号	名称	数量	材質
1	吊金具A1	4	SUS304 PL-9
2	リンクA	2	SUS304 PL-12
3	吊金具B1	2	SUS304 PL-9
4	戸当り	1	SUS304 L75x75x6.0
5	扉体	1	SUS304 L65x65x6, PL6, PL9
6	止水P型ゴム	1	C R
7	回転軸C	4	SUS304 RB16


有効断面 600 (幅) x 600 (高)  
設計水深 2.5m

投影法 ⊕			尺度 FREE		寸法公差		品名 ステンレス製フラップゲート (角型)	品番	
承認	検図	検図	設計	製図	製品部	型式		サイズ	
				畑中	A3		ZHNS060D	F6S	600
				3/22	.		中部美化企業株式会社		

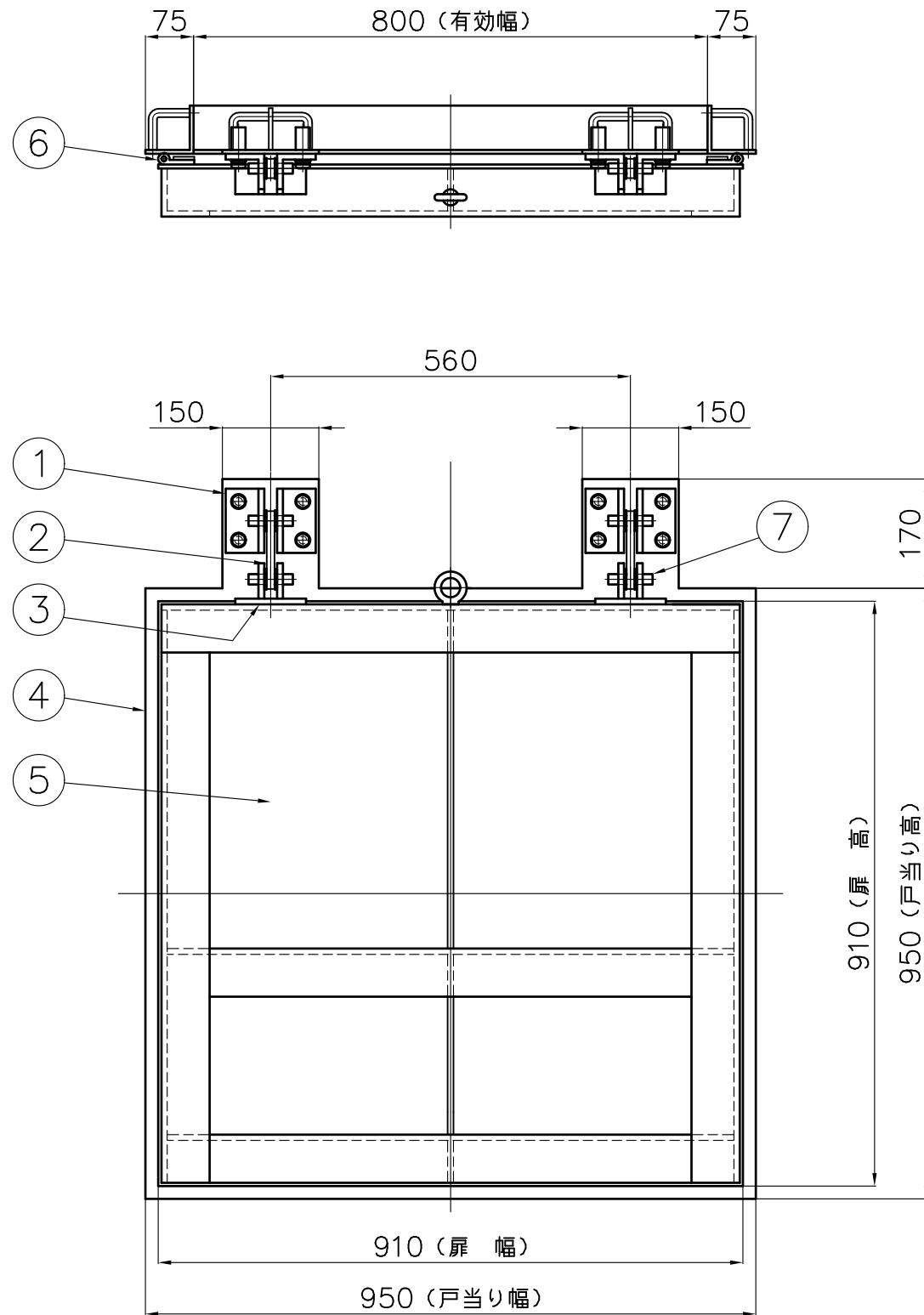


番号	名称	数量	材質
1	吊金具A1	4	SUS304 PL-9
2	リンクA	2	SUS304 PL-12
3	吊金具B1	2	SUS304 PL-9
4	戸当り	1	SUS304 L75x75x6.0
5	扉体	1	SUS304 L75x75x6, PL6, PL9
6	止水P型ゴム	1	C R
7	回転軸C	4	SUS304 RB16

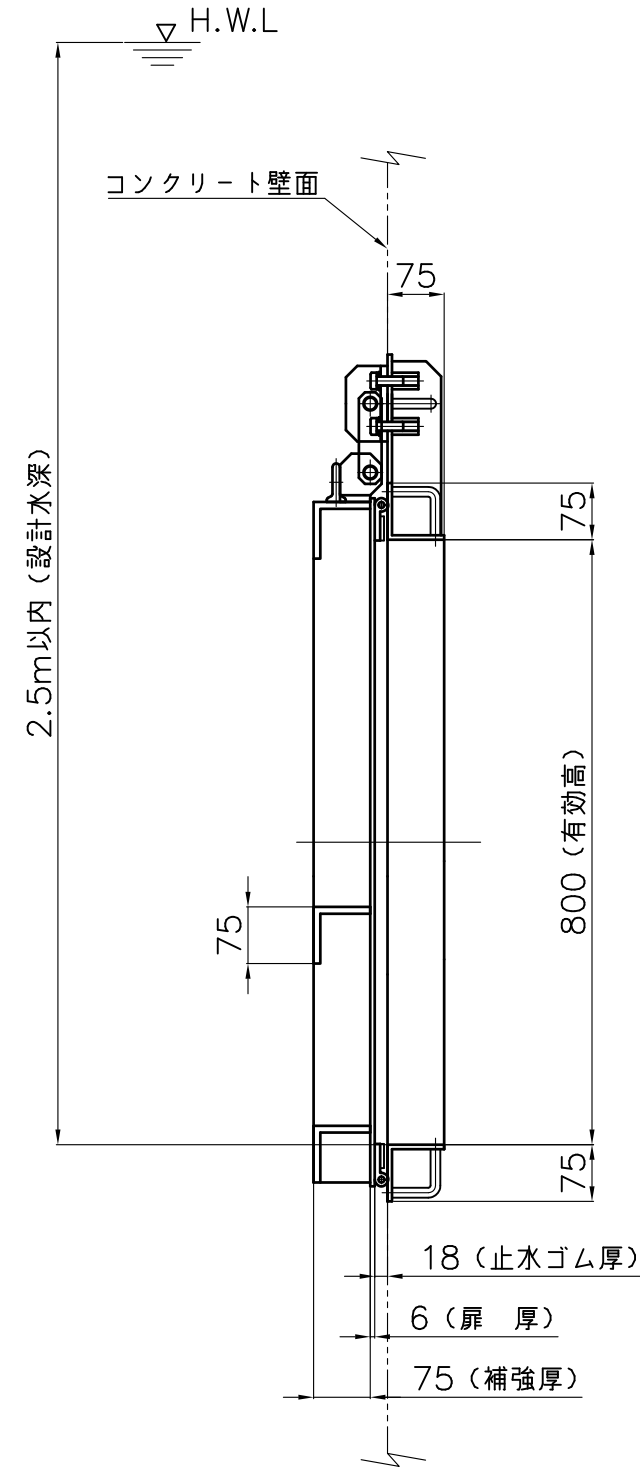
有効断面 700 (幅) x 700 (高)  
設計水深 2.5m

投影法 ☉			尺度 FREE		寸法公差		品名 ステンレス製フラップゲート (角型)	品番	
承認	検図	検図	設計	製図	製品部	型式		サイズ	
				畑中	A3		ZHNS070D	F6S	700
				3/22	.		 中部美化企業株式会社		




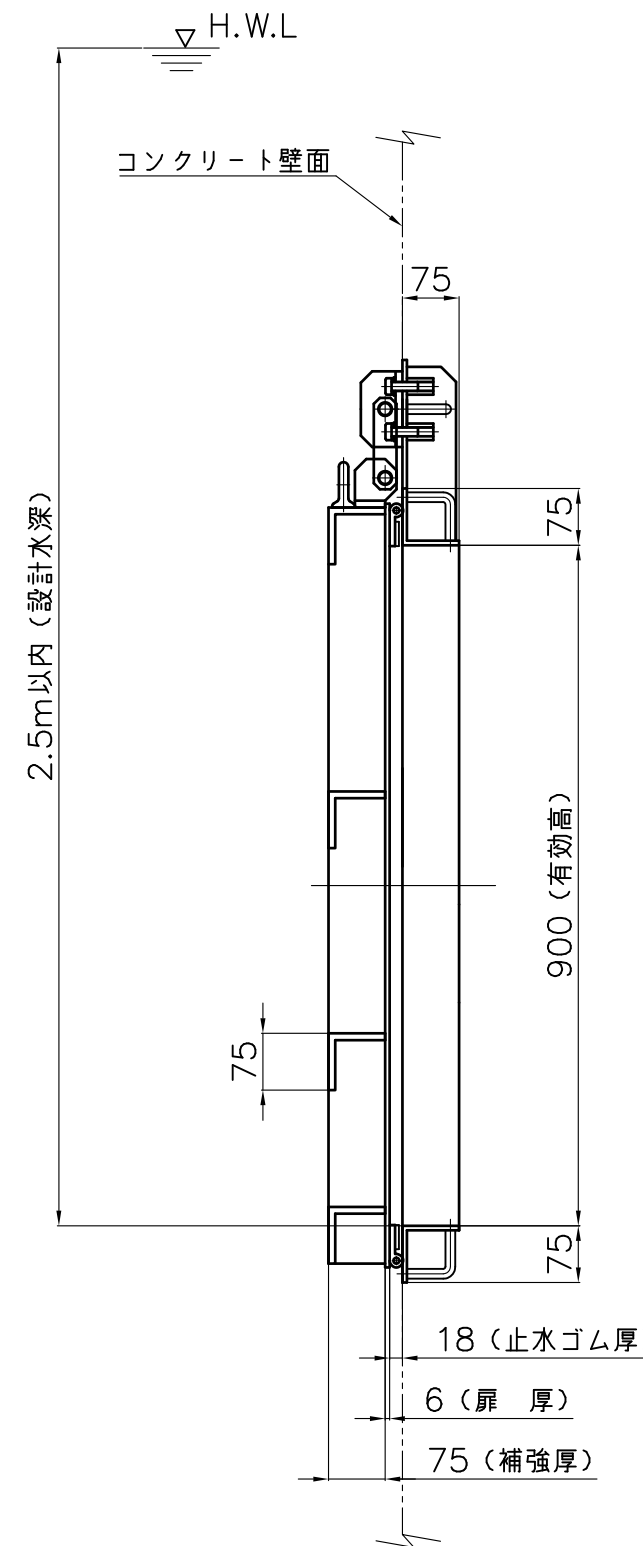
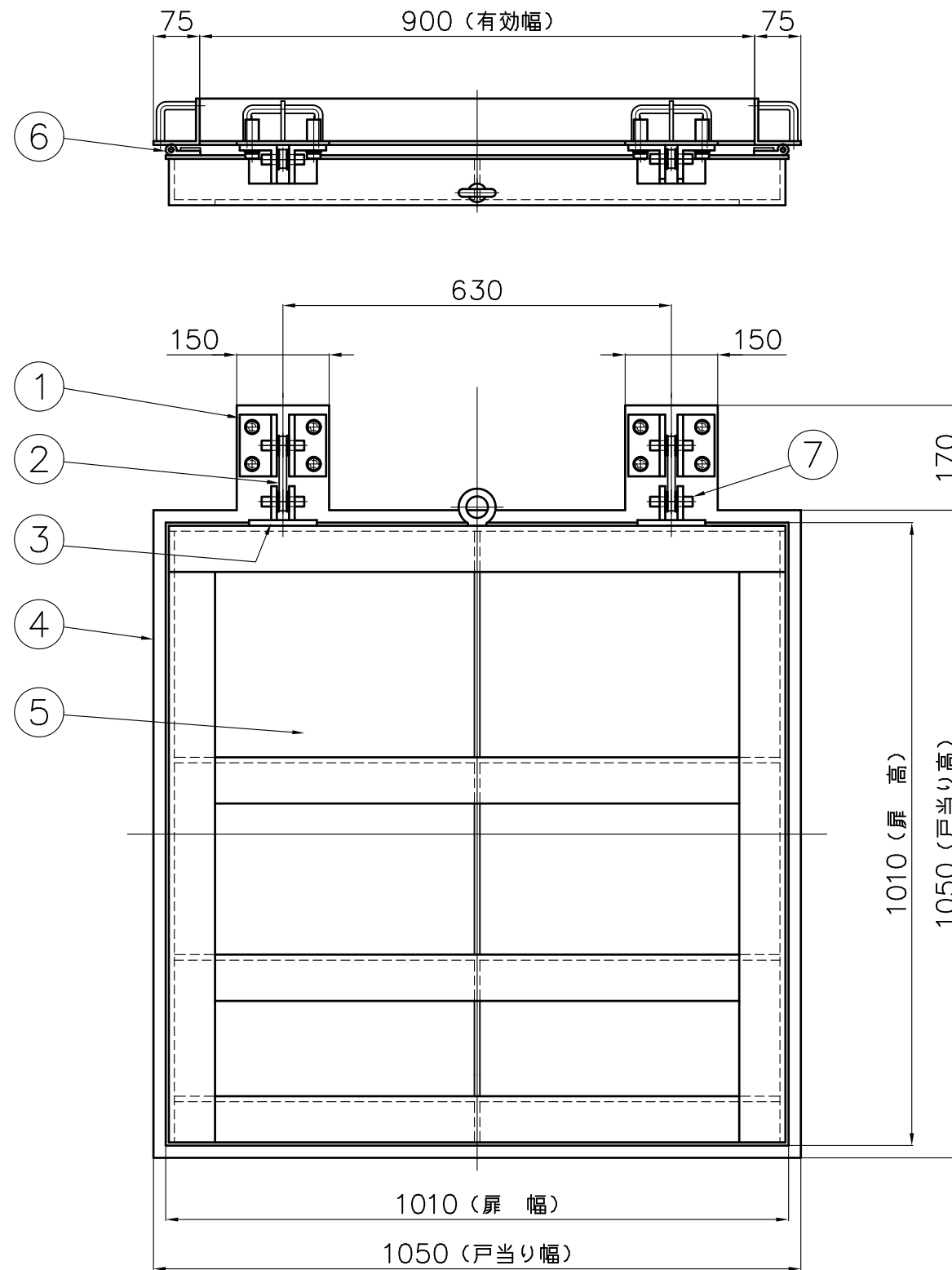


番号	名称	数量	材質
1	吊金具A1	4	SUS304 PL-9
2	リンクA	2	SUS304 PL-12
3	吊金具B1	2	SUS304 PL-9
4	戸当り	1	SUS304 L75x75x6.0
5	扉体	1	SUS304 L75x75x9, PL6, PL9
6	止水P型ゴム	1	C R
7	回転軸C	4	SUS304 RB16




有効断面 800 (幅) x 800 (高)  
設計水深 2.5m

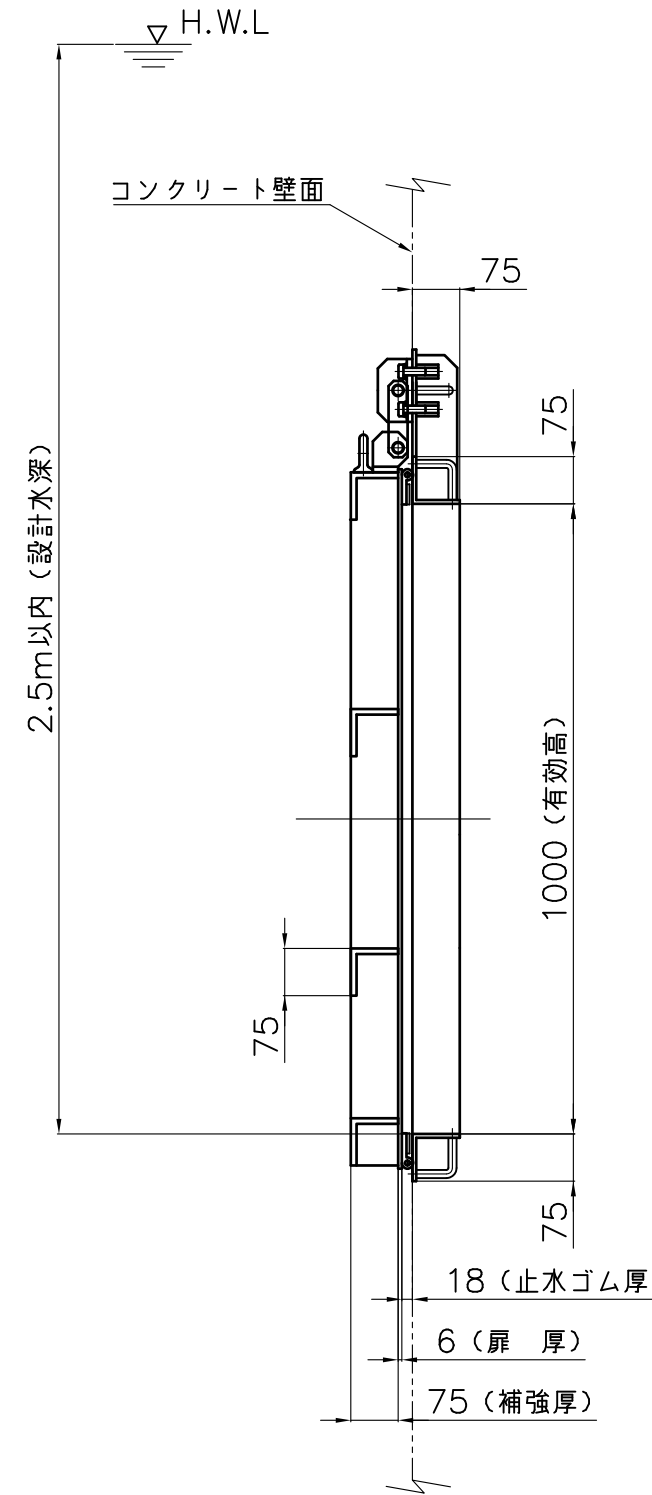
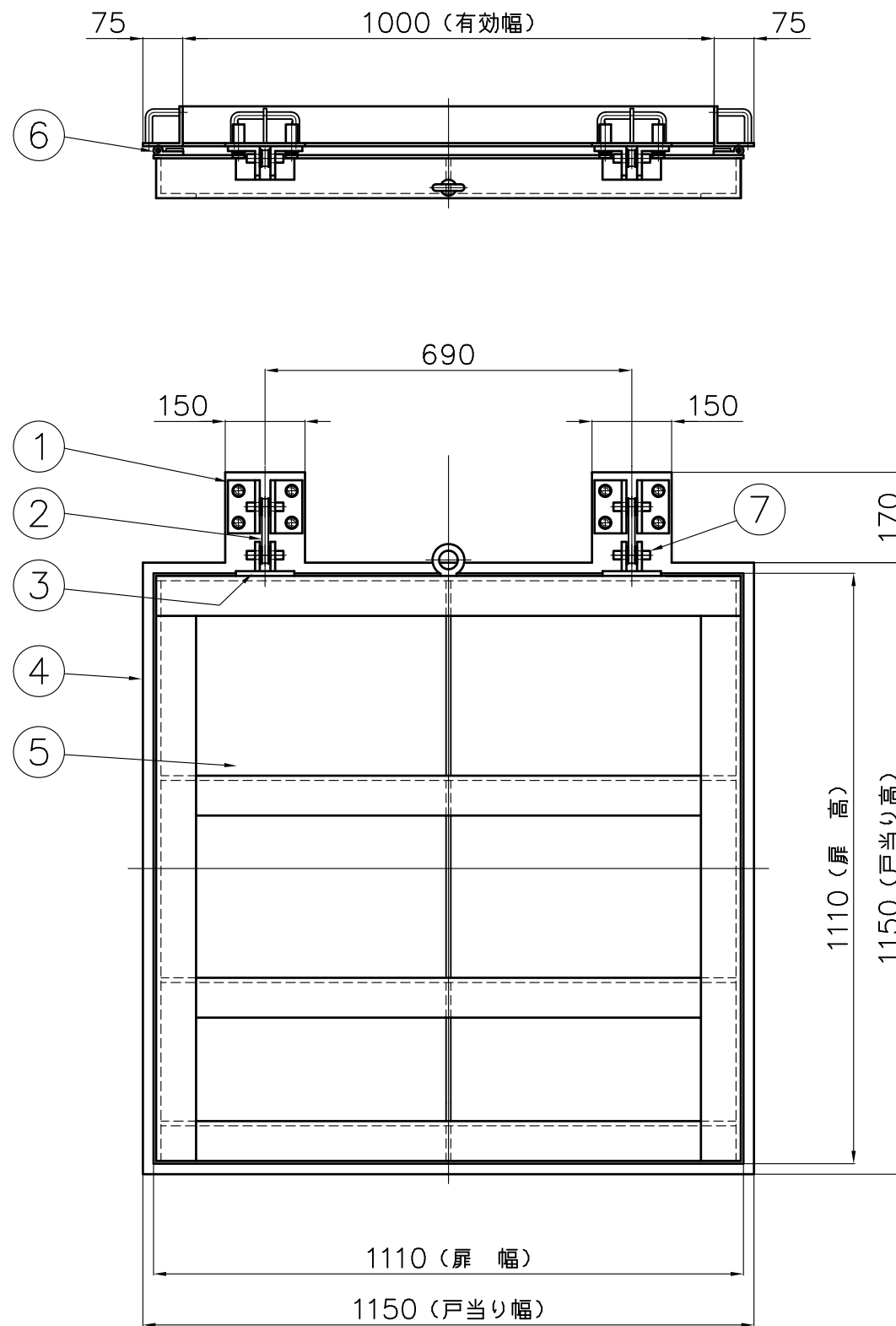
投影法 ⊕			尺度 FREE		寸法公差		品名 ステンレス製フラップゲート (角型)	品番	
承認	検図	検図	設計	製図	製品部	型式		サイズ	
				畑中	A3		ZHNS080E	F6S	800
				3/23	.		 中部美化企業株式会社		



番号	名称	数量	材質
1	吊金具A1	4	SUS304 PL-9
2	リンクA	2	SUS304 PL-12
3	吊金具B1	2	SUS304 PL-9
4	戸当り	1	SUS304 L75x75x6.0
5	扉体	1	SUS304 L75x75x9, PL6, PL9
6	止水P型ゴム	1	C R
7	回転軸C	4	SUS304 RB16


有効断面 900 (幅) x 900 (高)  
設計水深 2.5m

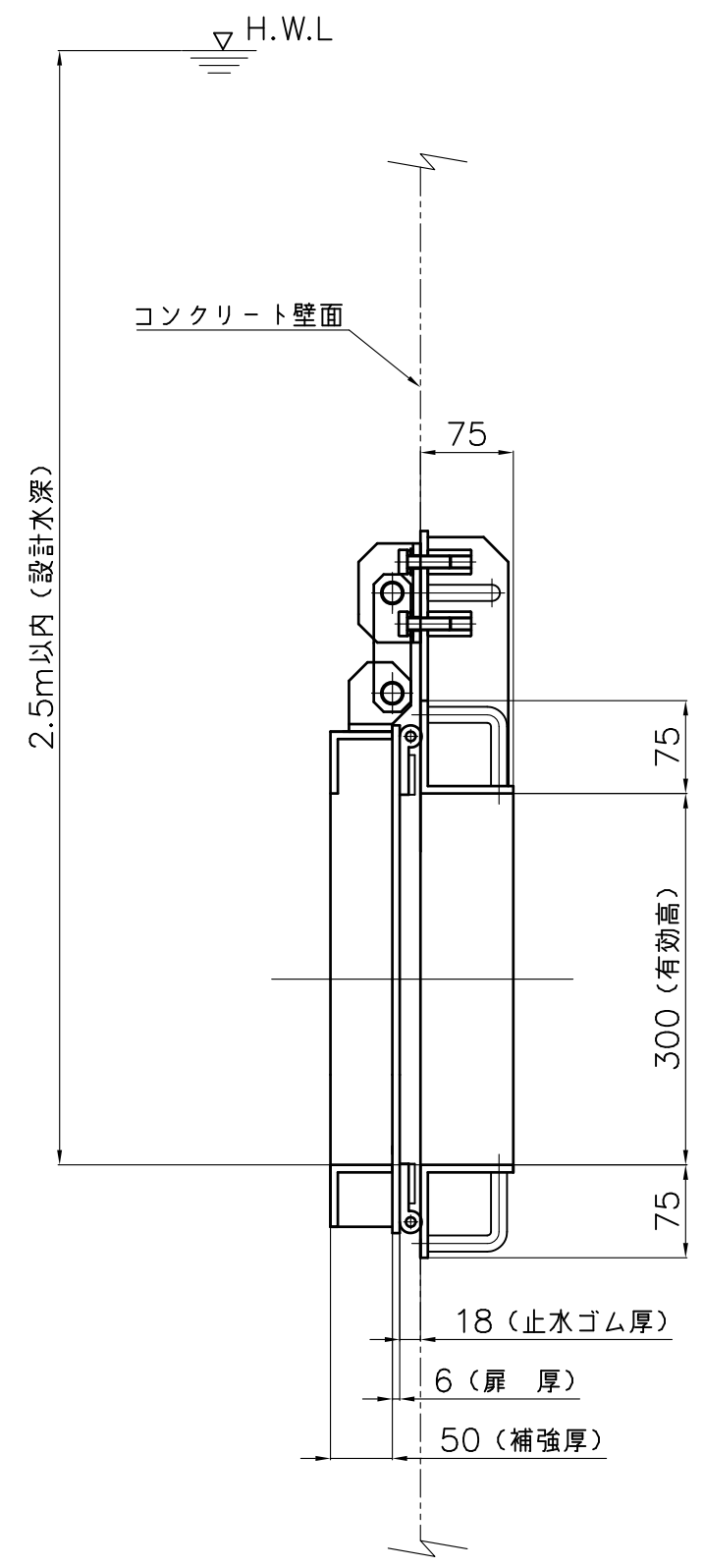
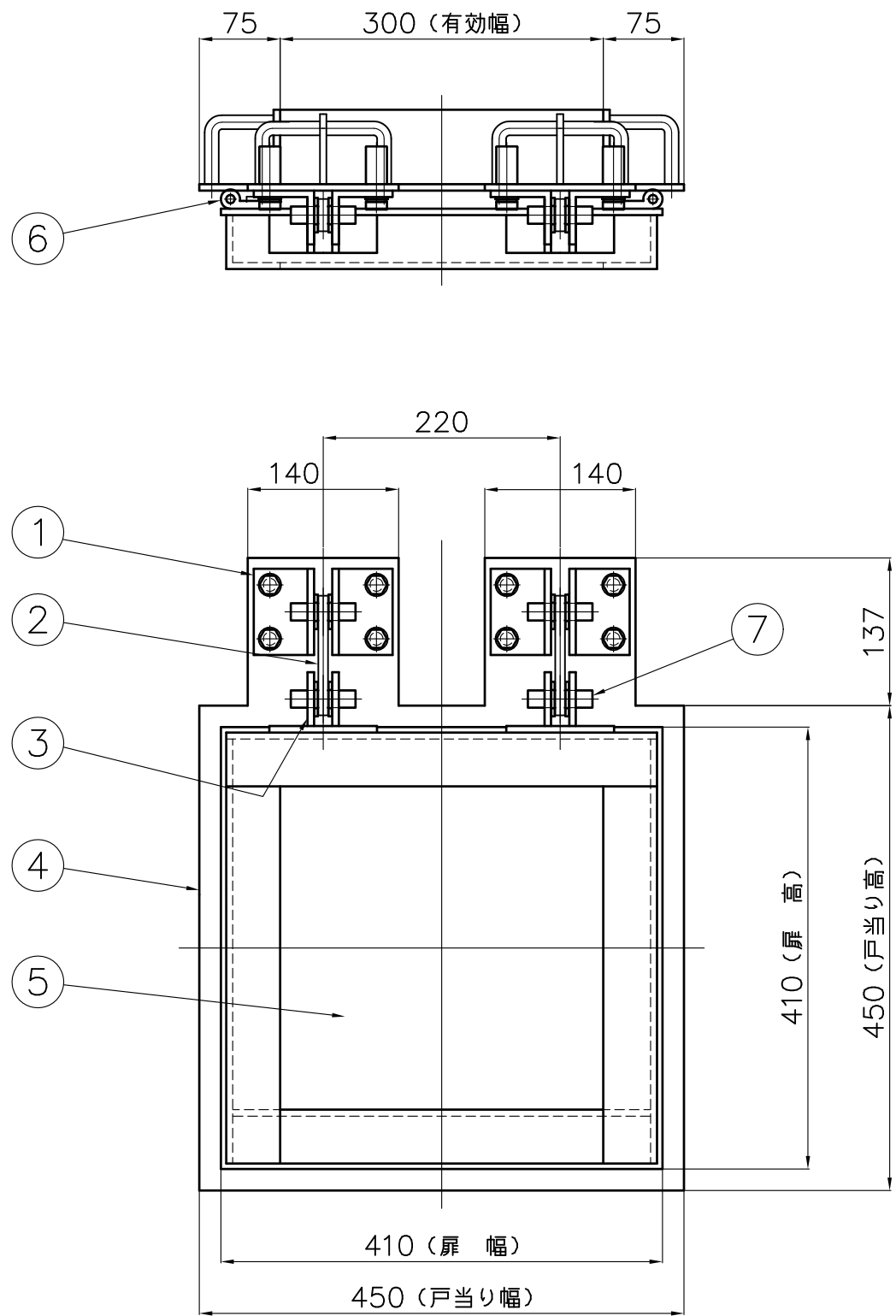
投影法 ⊕			尺度 FREE		寸法公差		品名 ステンレス製フラップゲート (角型)	品番	
承認	検図	検図	設計	製図	製品部	型式		サイズ	
				畑中	A3		ZHNS090E	F6S	900
				3/23	.		 中部美化企業株式会社		



番号	名称	数量	材質
1	吊金具A1	4	SUS304 PL-9
2	リンクA	2	SUS304 PL-12
3	吊金具B1	2	SUS304 PL-9
4	戸当り	1	SUS304 L75x75x6.0
5	扉体	1	SUS304 L75x75x9, PL6, PL9
6	止水P型ゴム	1	C R
7	回転軸C	4	SUS304 RB16

有効断面 1000 (幅) x 1000 (高)  
設計水深 2.5m

投影法 ⊕			尺度 FREE		寸法公差		品名 ステンレス製フラップゲート (角型)	品番	
承認	検図	検図	設計	製図	製品部	型式		サイズ	
				畑中	A3		ZHNS100F	F6S	1000
				3/23	.		 中部美化企業株式会社		




番号	名称	数量	材質
1	吊金具A4	4	SUS304 PL-6
2	リンクC	2	SUS304 PL-9
3	吊金具B4	2	SUS304 PL-6
4	戸当り	1	SUS304 L75x75x6.0
5	扉体	1	SS400 L50x50x6, PL6
6	止水P型ゴム	1	C R
7	回転軸D	4	SUS304 RB16

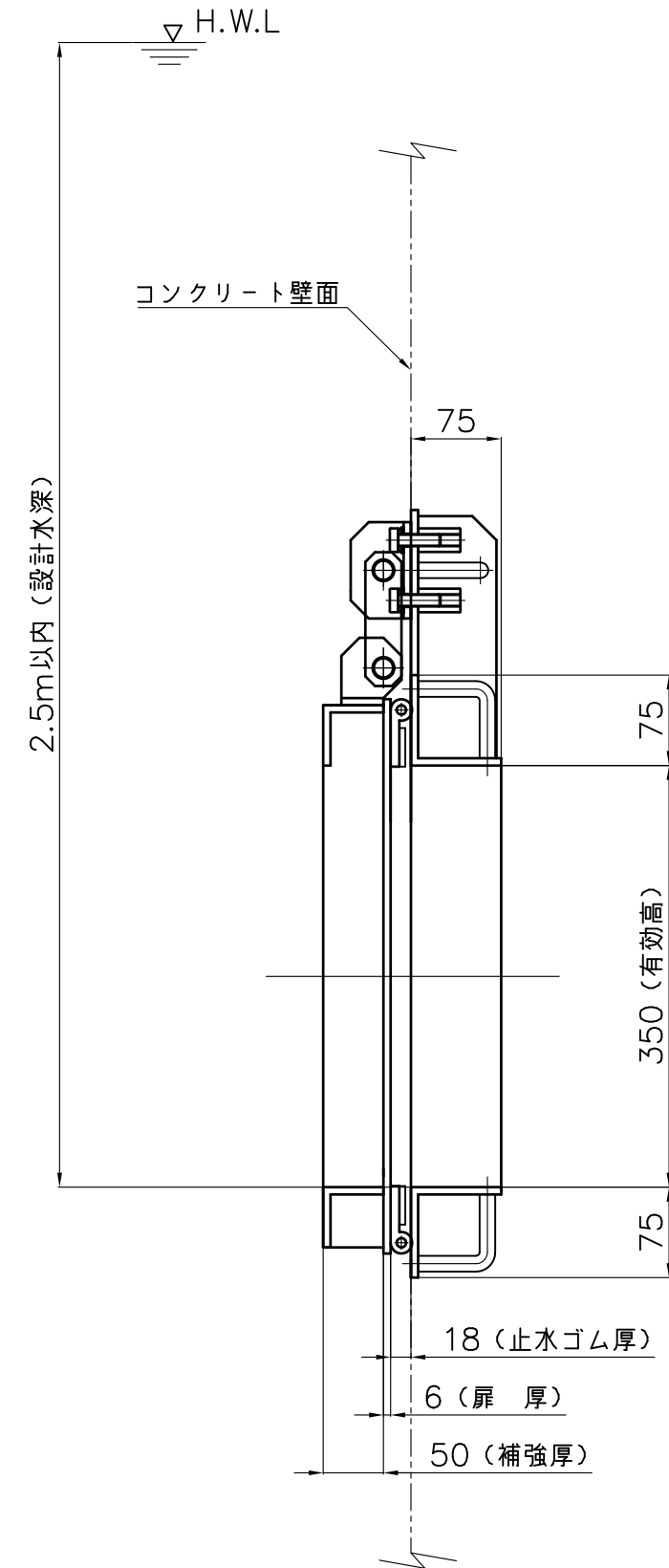
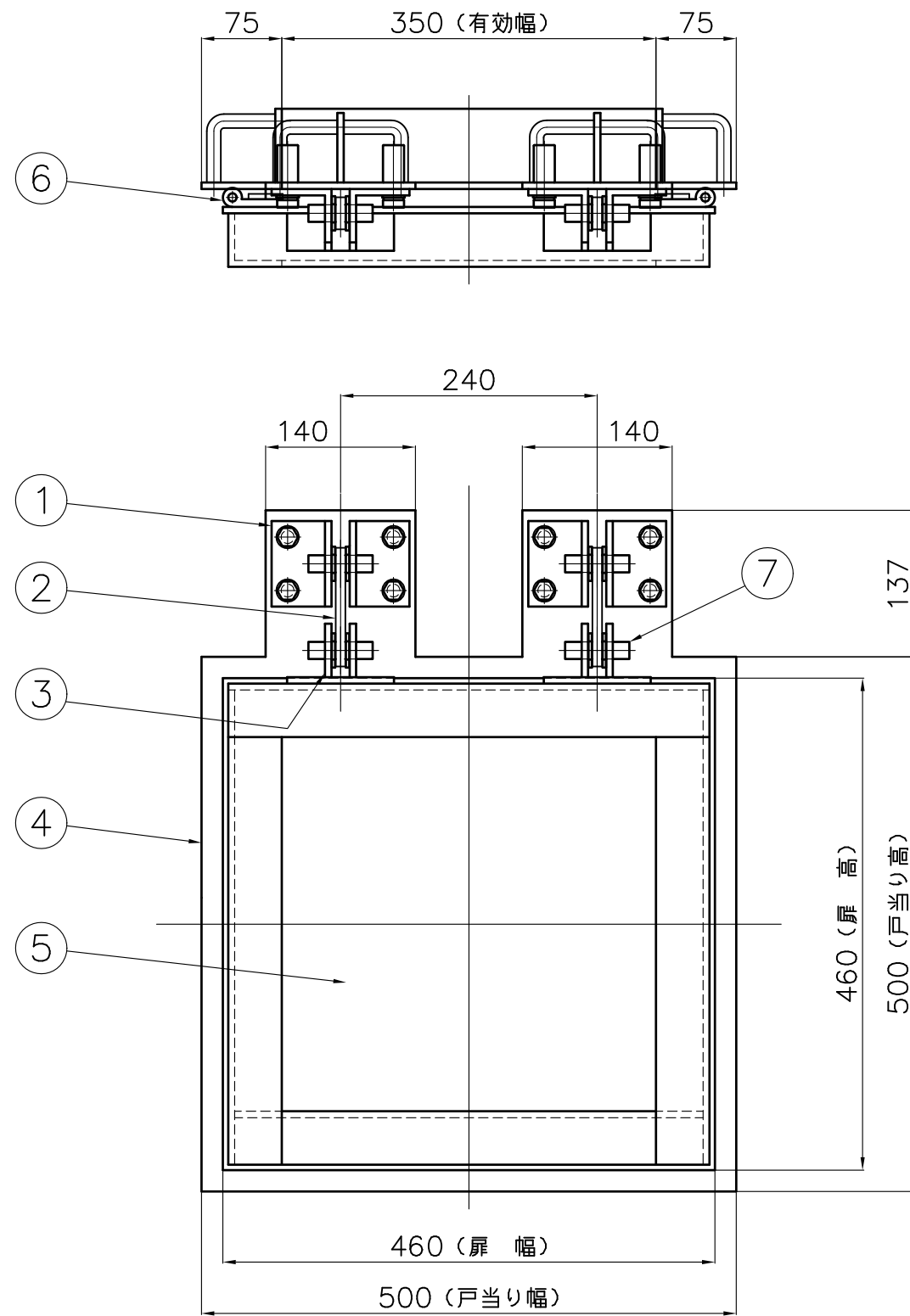
有効断面 300 (幅) x 300 (高)  
設計水深 2.5m

**塗装**

材質がSS400の場合の塗装は、塩化ゴム系塗料 水色 (E69-70L) とします。

投影法 ☉		尺度 FREE	寸法公差			品名	鋼製フラップゲート (角型)		品番	
承認	検図	検図	設計	製図	製品部	図番	ZHNT030D	型式	サイズ	
				畑中	A3			☉	ZHNT030D	F6T
				3/22	.					

 中部美化企業株式会社




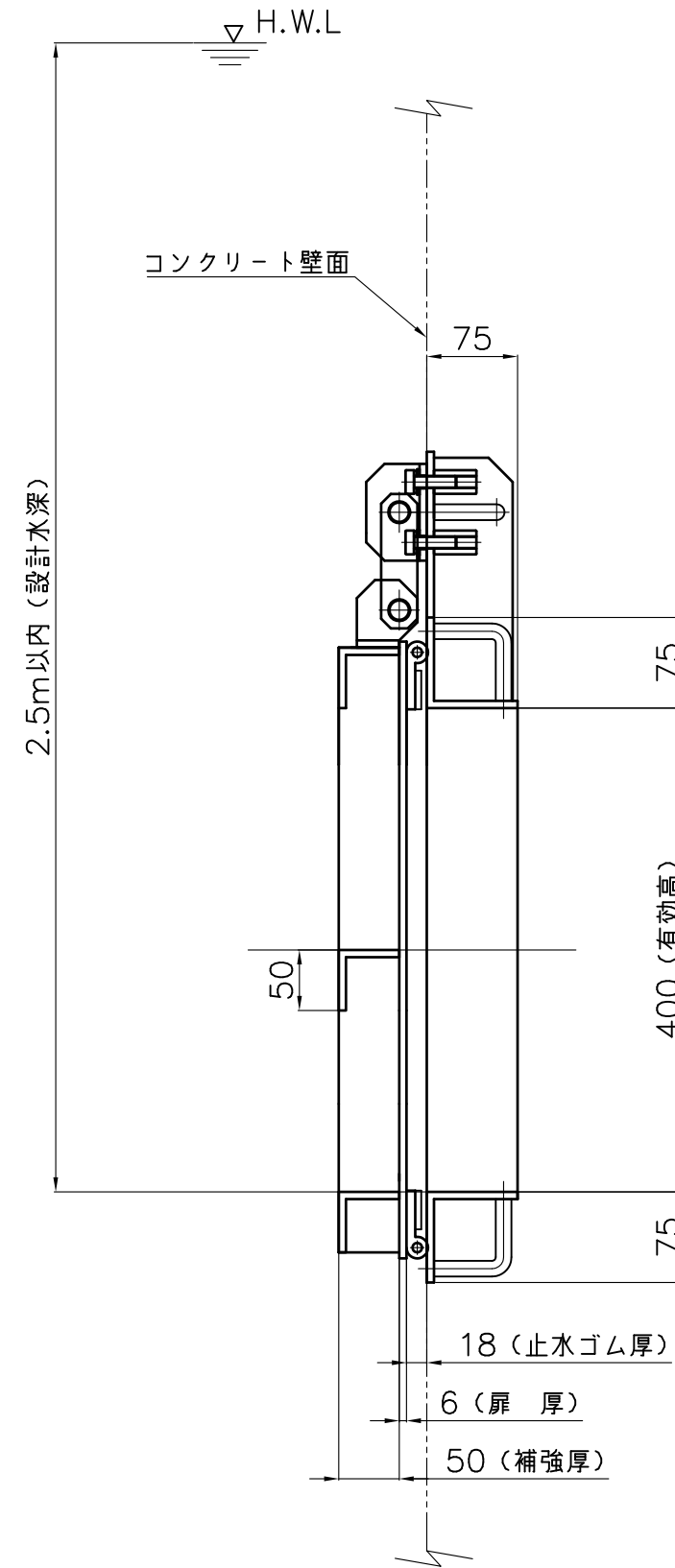
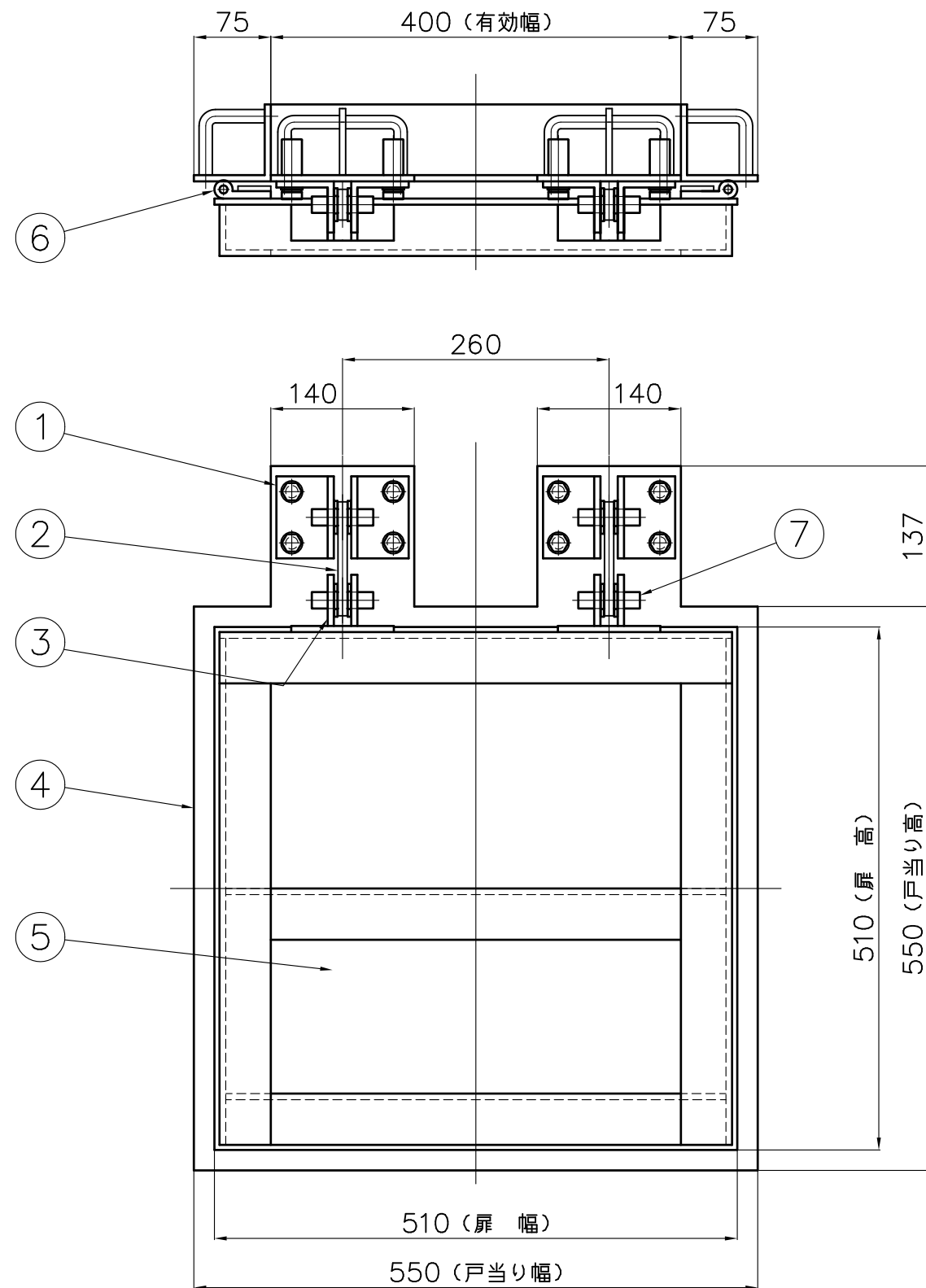
番号	名称	数量	材質
1	吊金具A4	4	SUS304 PL-6
2	リンクC	2	SUS304 PL-9
3	吊金具B4	2	SUS304 PL-6
4	戸当り	1	SUS304 L75x75x6.0
5	扉体	1	SS400 L50x50x6, PL6
6	止水P型ゴム	1	C R
7	回転軸D	4	SUS304 RB16

有効断面 350 (幅) x 350 (高)  
設計水深 2.5m

**塗装**

材質がSS400の場合の塗装は、塩化ゴム系塗料 水色 (E69-70L) とします。

投影法 ☉			尺度 FREE		寸法公差		品名 鋼製フラップゲート (角型)	品番	
承認	検図	検図	設計	製図	製品部	型式		サイズ	
				畑中	A3		ZHNT035D	F6T	350
				3/22	.				
							 中部美化企業株式会社		




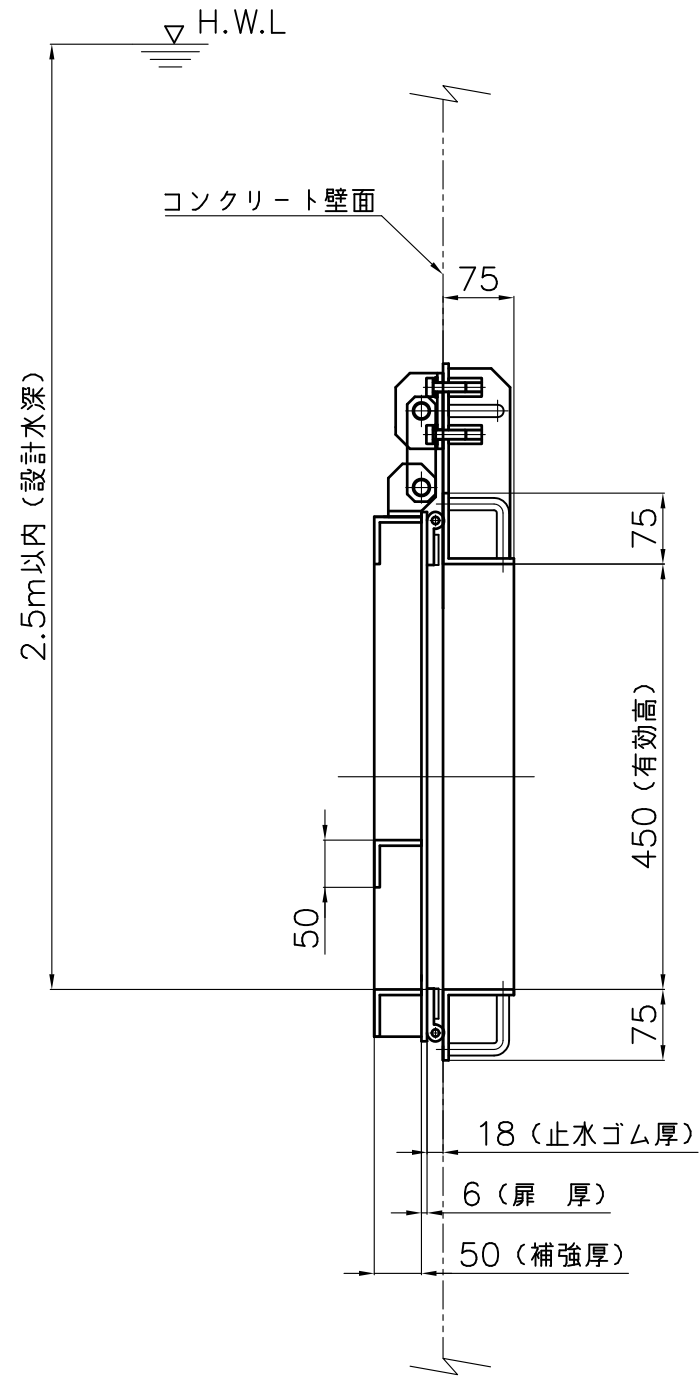
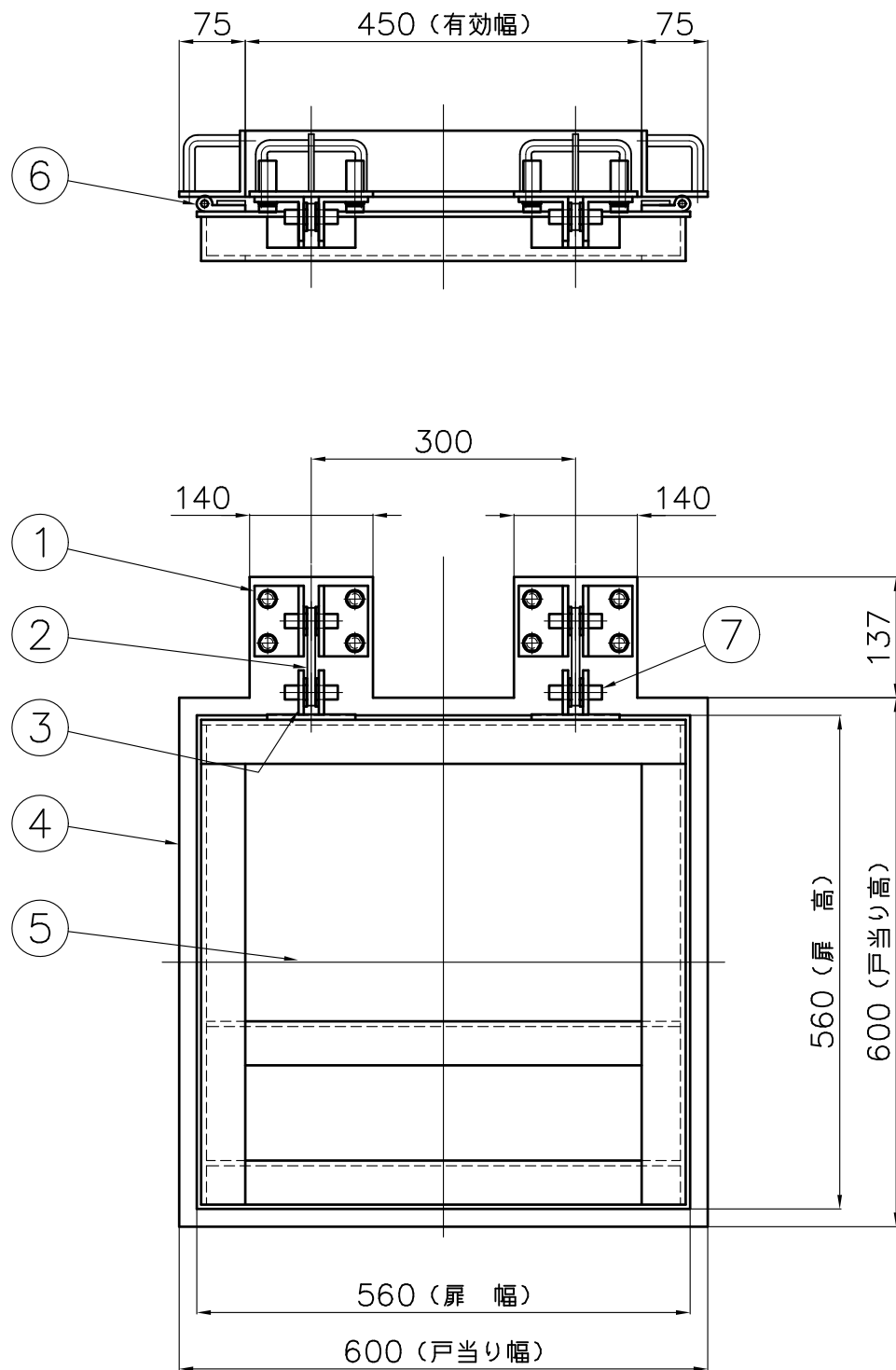
番号	名称	数量	材質
1	吊金具A4	4	SUS304 PL-6
2	リンクC	2	SUS304 PL-9
3	吊金具B4	2	SUS304 PL-6
4	戸当り	1	SUS304 L75x75x6.0
5	扉体	1	SS400 L50x50x6, PL6
6	止水P型ゴム	1	C R
7	回転軸D	4	SUS304 RB16

有効断面 400 (幅) x 400 (高)  
設計水深 2.5m

**塗装**

材質がSS400の場合の塗装は、塩化ゴム系塗料 水色 (E69-70L) とします。

投影法 ☉			尺度 FREE		寸法公差		品名 鋼製フラップゲート (角型)	品番	
承認	検図	検図	設計	製図	製品部	型式		サイズ	
				畑中	A3		ZHNT040D	F6T	400
				3/8	.				
							 中部美化企業株式会社		



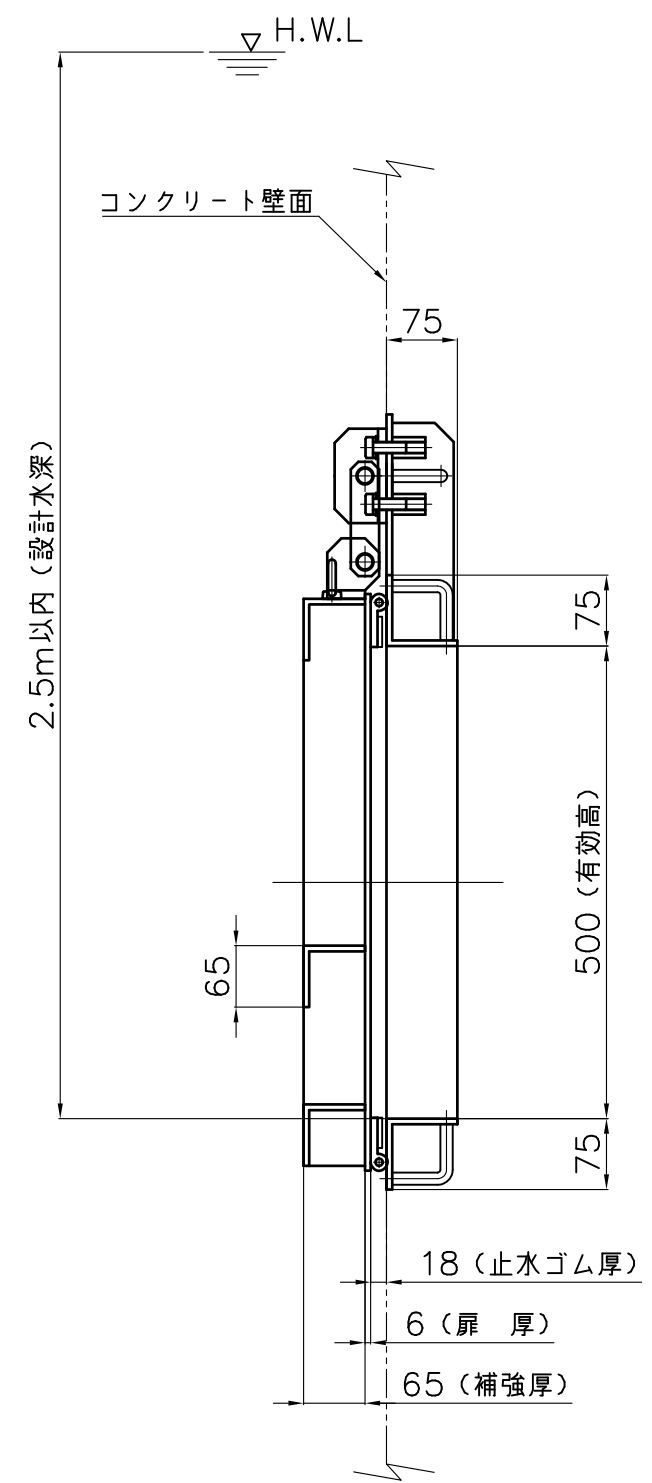
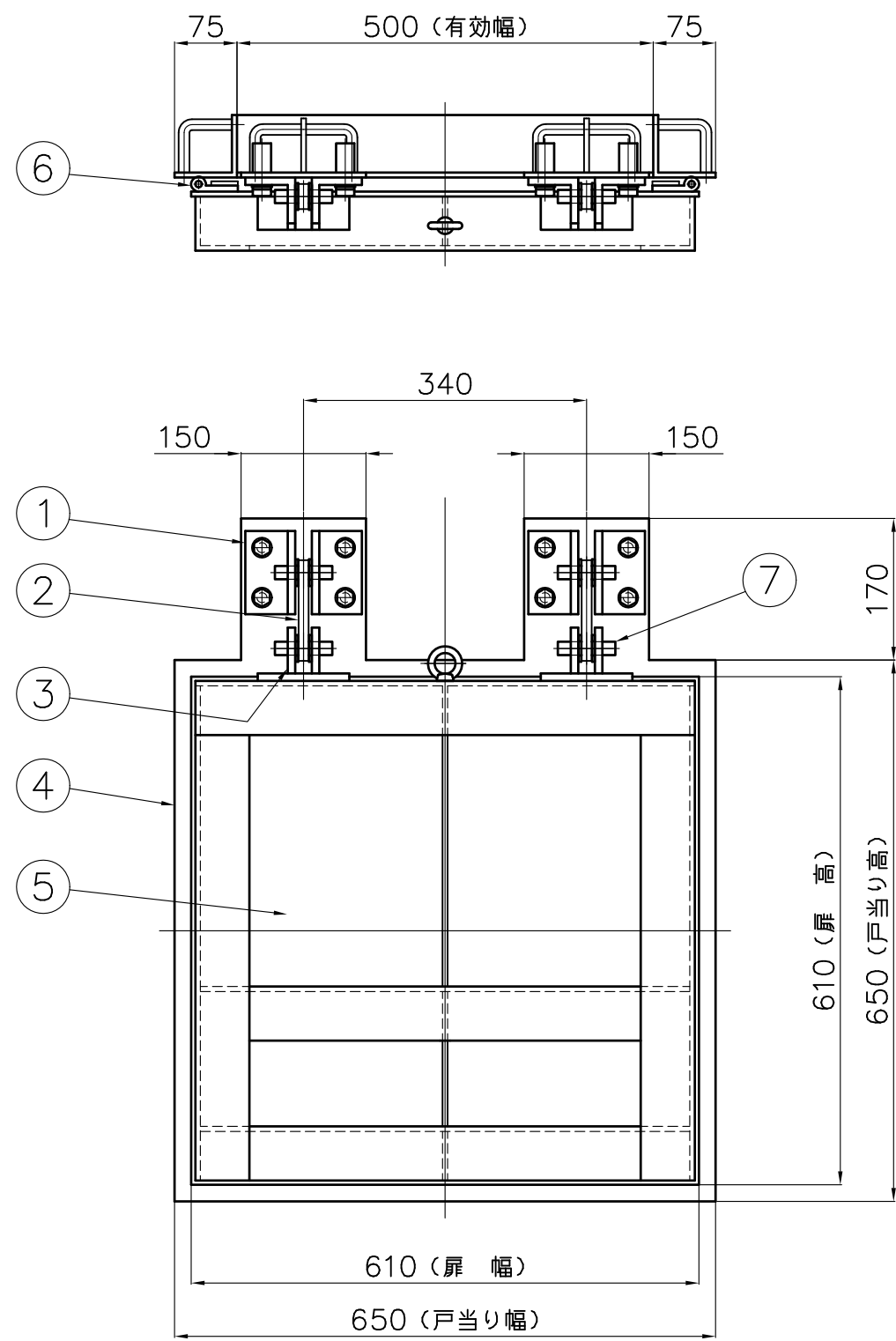
番号	名称	数量	材質
1	吊金具A4	4	SUS304 PL-6
2	リンクC	2	SUS304 PL-9
3	吊金具B4	2	SUS304 PL-6
4	戸当り	1	SUS304 L75x75x6.0
5	扉体	1	SS400 L50x50x6, PL6
6	止水P型ゴム	1	C R
7	回転軸D	4	SUS304 RB16

有効断面 450 (幅) x 450 (高)  
設計水深 2.5m

**塗装**

材質がSS400の場合の塗装は、塩化ゴム系塗料 水色 (E69-70L) とします。

投影法 ☉			尺度 FREE		寸法公差		品名 鋼製フラップゲート (角型)		品番	
承認	検図	検図	設計	製図	製品部		図番	ZHNT045D	型式	サイズ
				畑中	A3				☉	中部美化企業株式会社
				3/22	2023年					



番号	名称	数量	材質
1	吊金具A1	4	SUS304 PL-9
2	リンクA	2	SUS304 PL-12
3	吊金具B1	2	SUS304 PL-9
4	戸当り	1	SUS304 L75x75x6.0
5	扉体	1	SS400 L65x65x6, PL6
6	止水P型ゴム	1	C R
7	回転軸C	4	SUS304 RB16

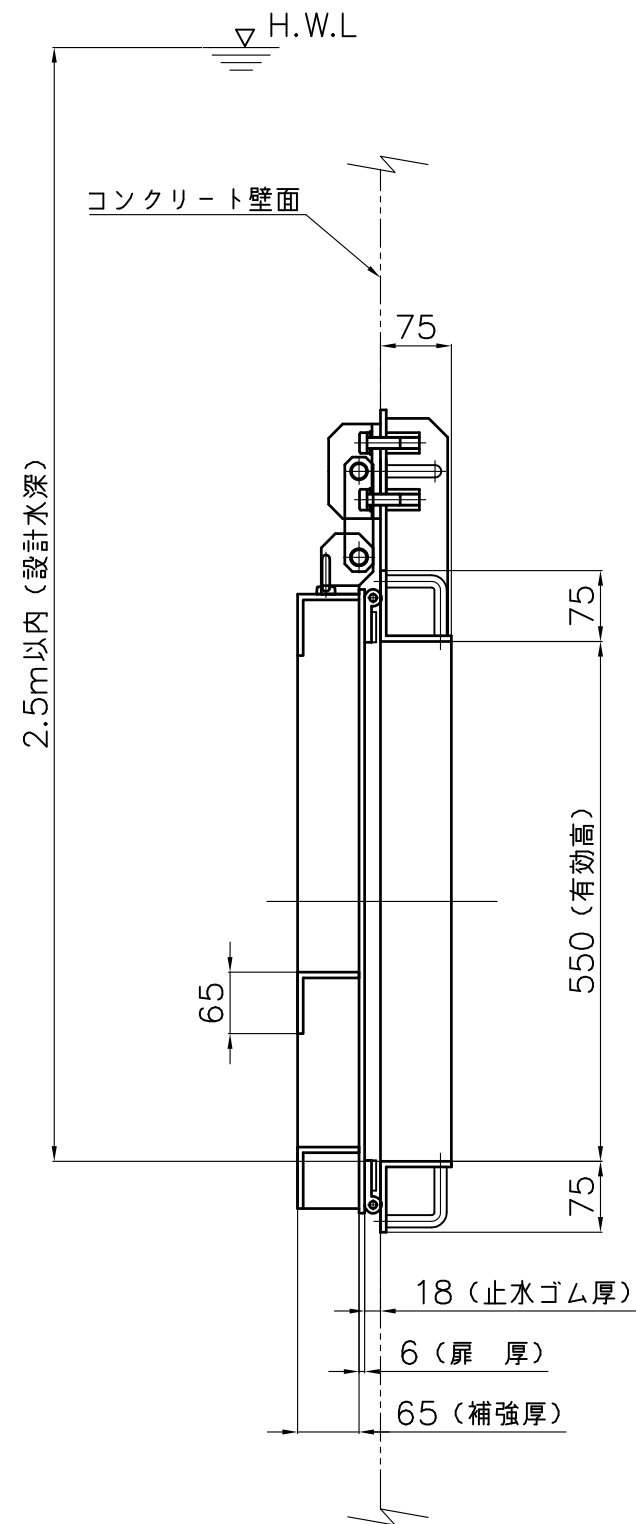
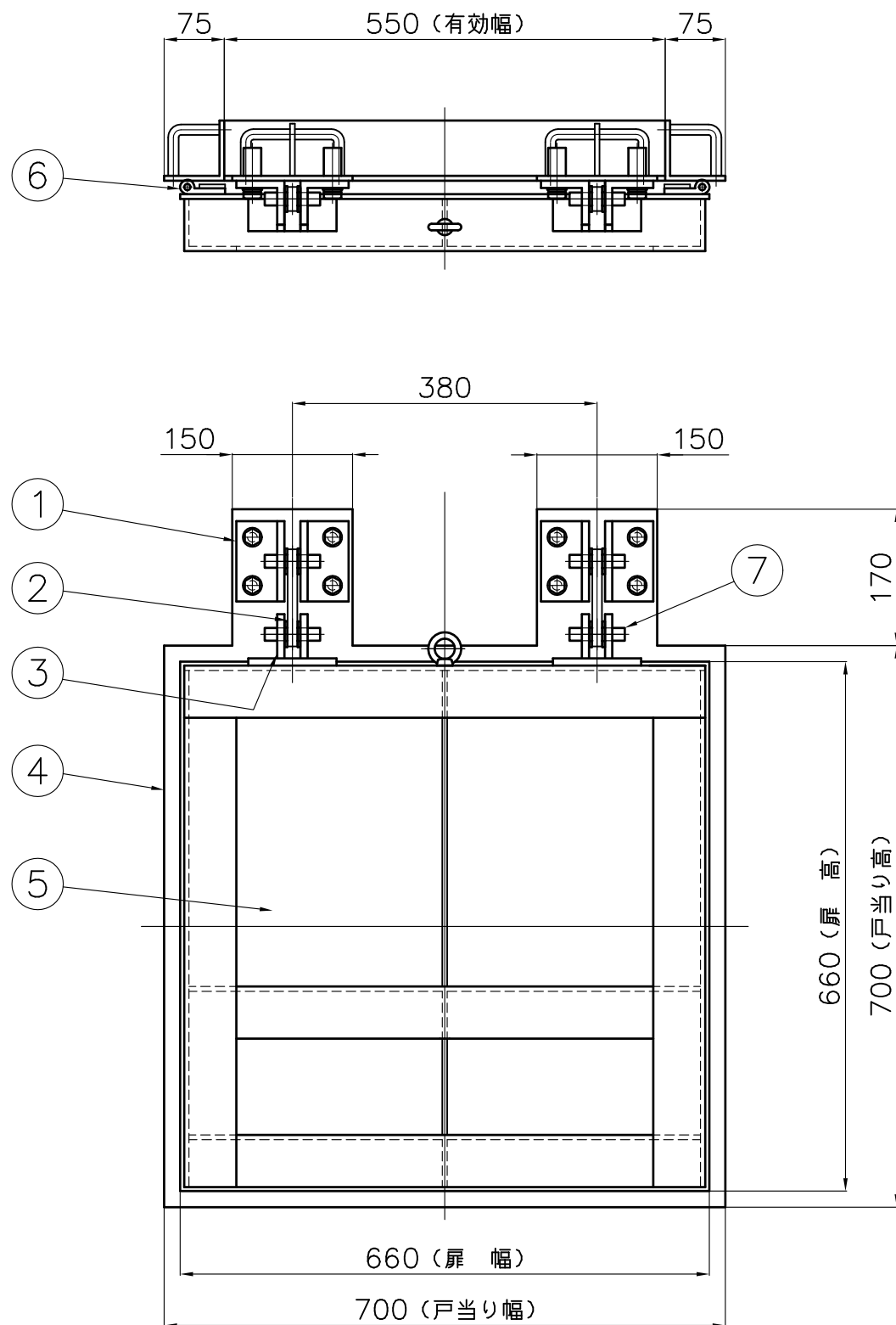
有効断面 500 (幅) x 500 (高)  
設計水深 2.5m

**塗装**

材質がSS400の場合の塗装は、塩化ゴム系塗料 水色 (E69-70L) とします。

投影法 ☉			尺度 FREE		寸法公差		品名 鋼製フラップゲート (角型)	品番	
承認	検図	検図	設計	製図	製品部	型式		サイズ	
				畑中	A3		ZHNT050D	F6T	500
				3/22	.				
							中部美化企業株式会社		






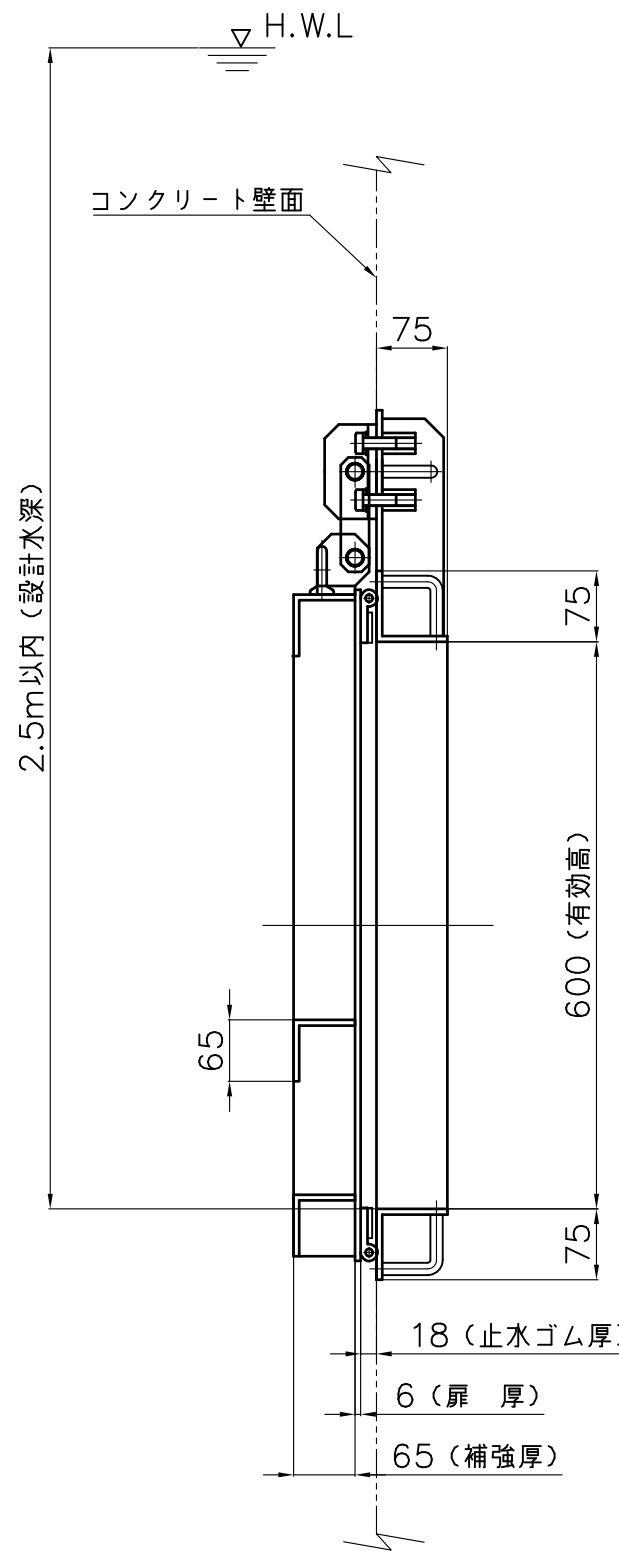
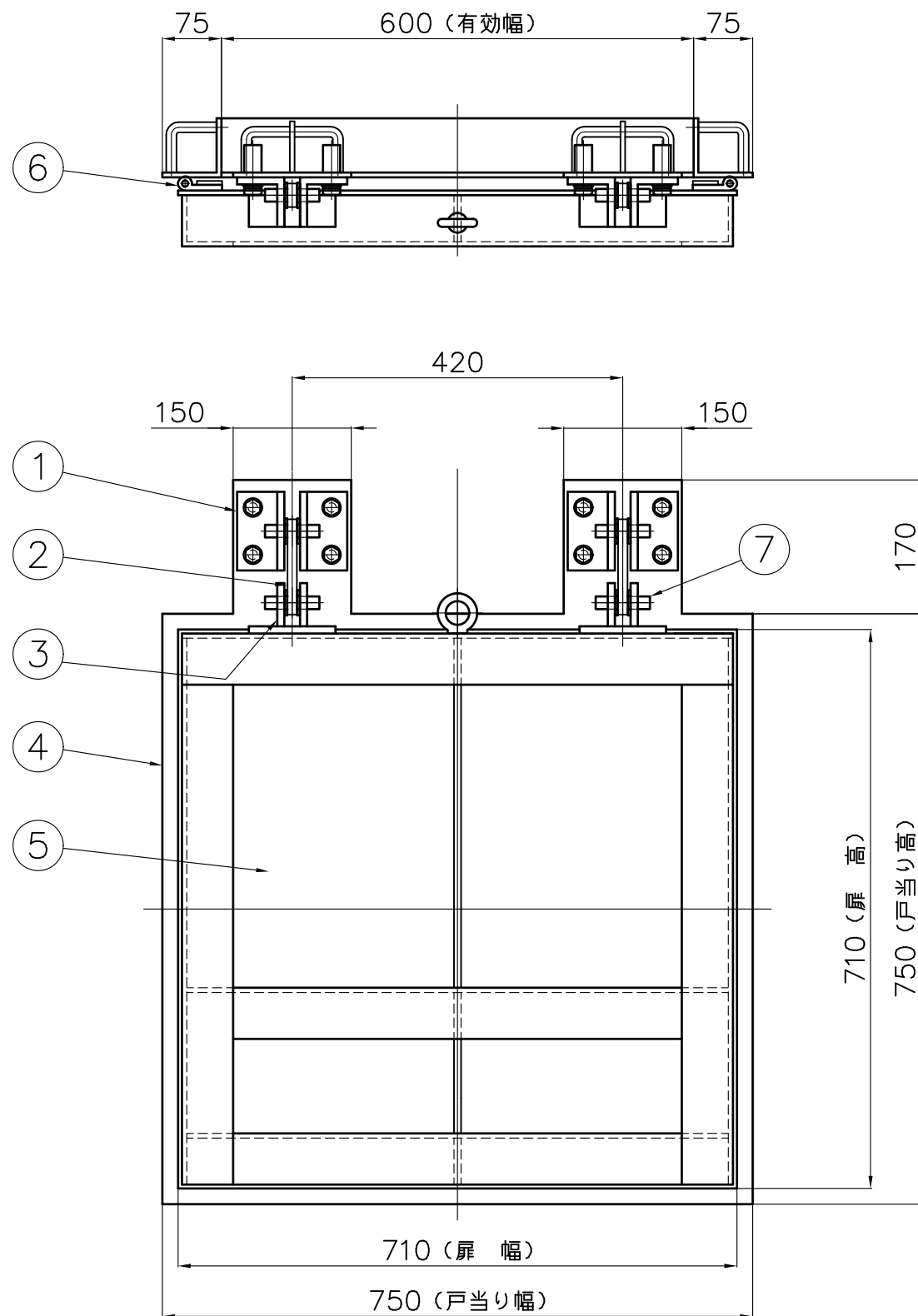
番号	名称	数量	材質
1	吊金具A1	4	SUS304 PL-9
2	リンクA	2	SUS304 PL-12
3	吊金具B1	2	SUS304 PL-9
4	戸当り	1	SUS304 L75x75x6.0
5	扉体	1	SS400 L65x65x6, PL6
6	止水P型ゴム	1	C R
7	回転軸C	4	SUS304 RB16

有効断面 550 (幅) x 550 (高)  
設計水深 2.5m

**塗装**

材質がSS400の場合の塗装は、塩化ゴム系塗料 水色 (E69-70L) とします。

投影法 ☉		尺度 FREE	寸法公差			品名	鋼製フラップゲート (角型)		品番	
承認	検図	検図	設計	製図	製品部	図番	ZHNT055D	型式	サイズ	
				畑中	A3			☉	ZHNT055D	F6T
				3/22	2023年					
							 <b>中部美化企業株式会社</b>			



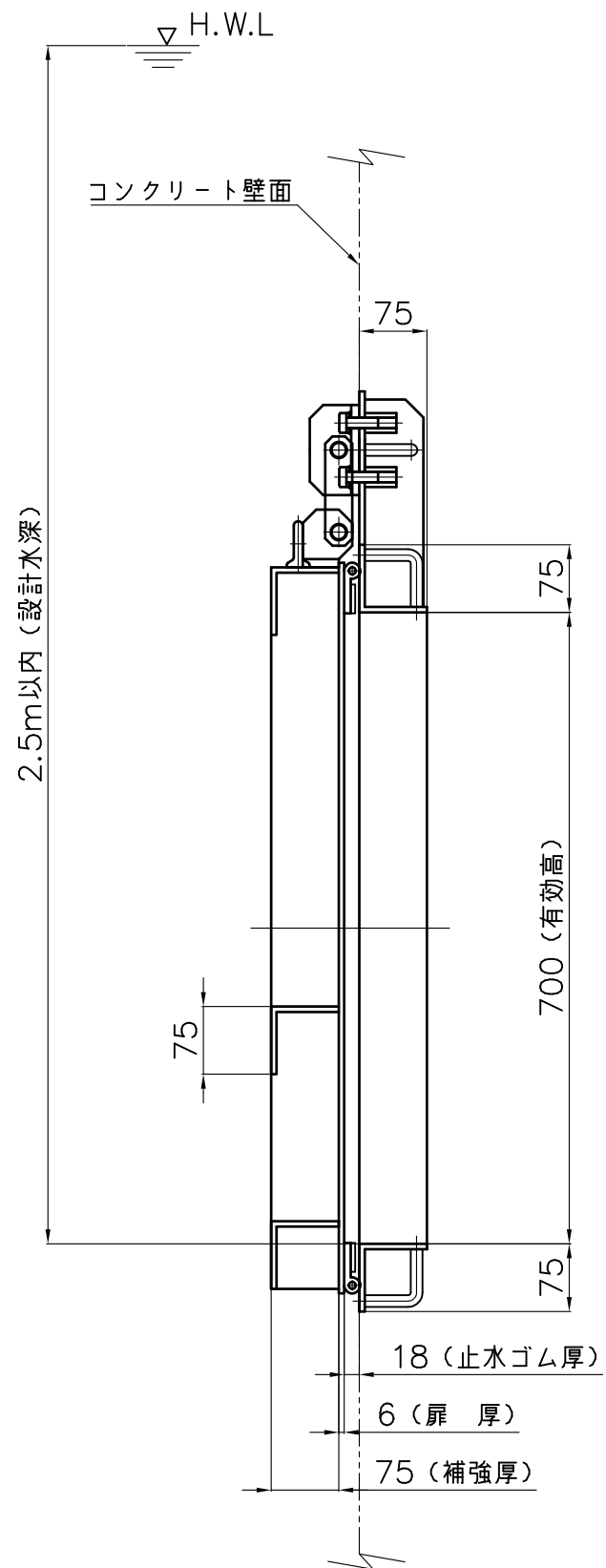
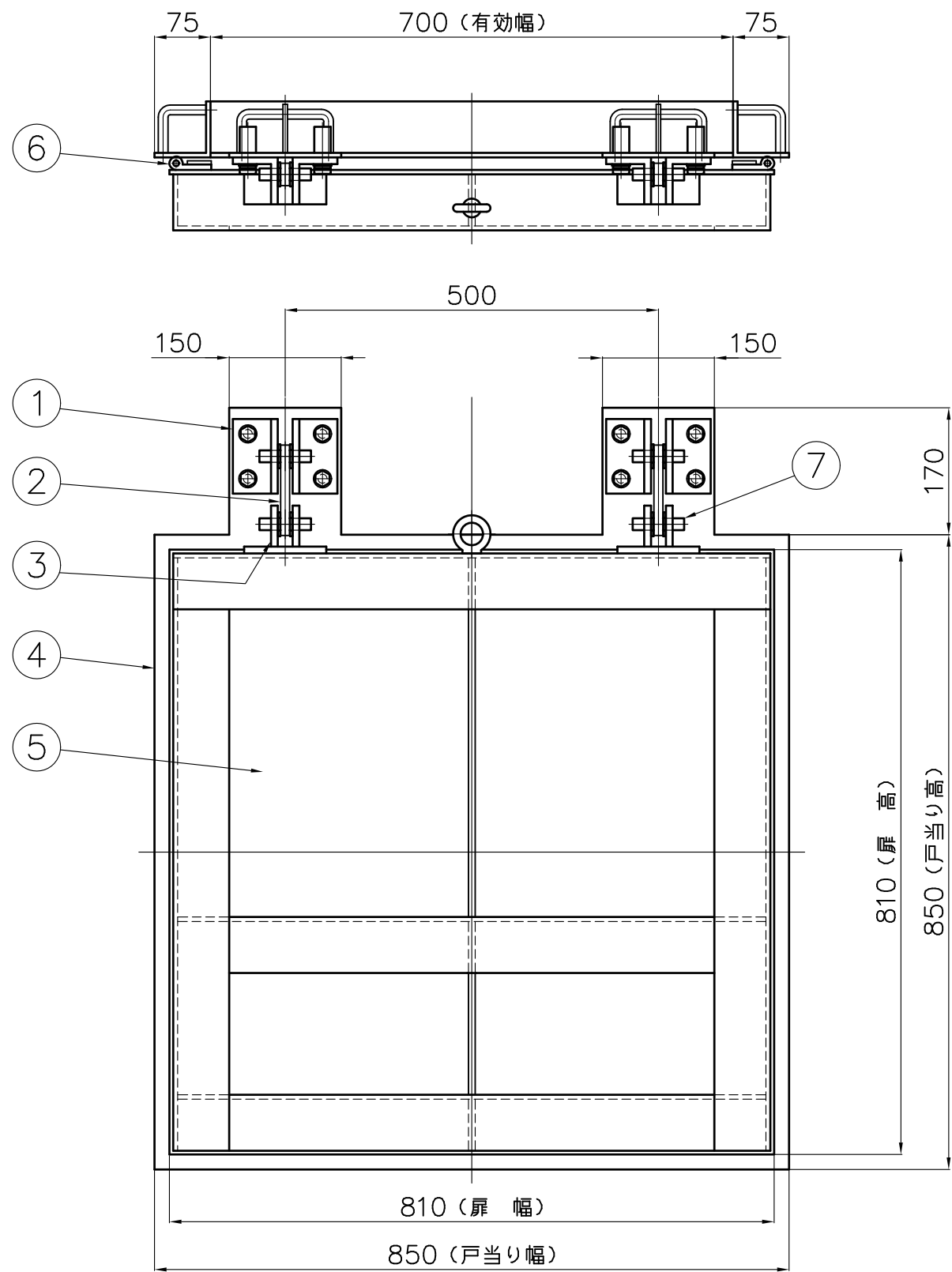
番号	名称	数量	材質
1	吊金具A1	4	SUS304 PL-9
2	リンクA	2	SUS304 PL-12
3	吊金具B1	2	SUS304 PL-9
4	戸当り	1	SUS304 L75x75x6.0
5	扉体	1	SS400 L65x65x6, PL6, PL9
6	止水P型ゴム	1	C R
7	回転軸C	4	SUS304 RB16

有効断面 600 (幅) x 600 (高)  
設計水深 2.5m

**塗装**

材質がSS400の場合の塗装は、塩化ゴム系塗料 水色 (E69-70L) とします。

投影法 ☉			尺度 FREE		寸法公差		品名 鋼製フラップゲート (角型)	品番	
承認	検図	検図	設計	製図	製品部	型式		サイズ	
				畑中	A3		ZHNT060D	F6T	600
				3/22	.				
							中部美化企業株式会社		




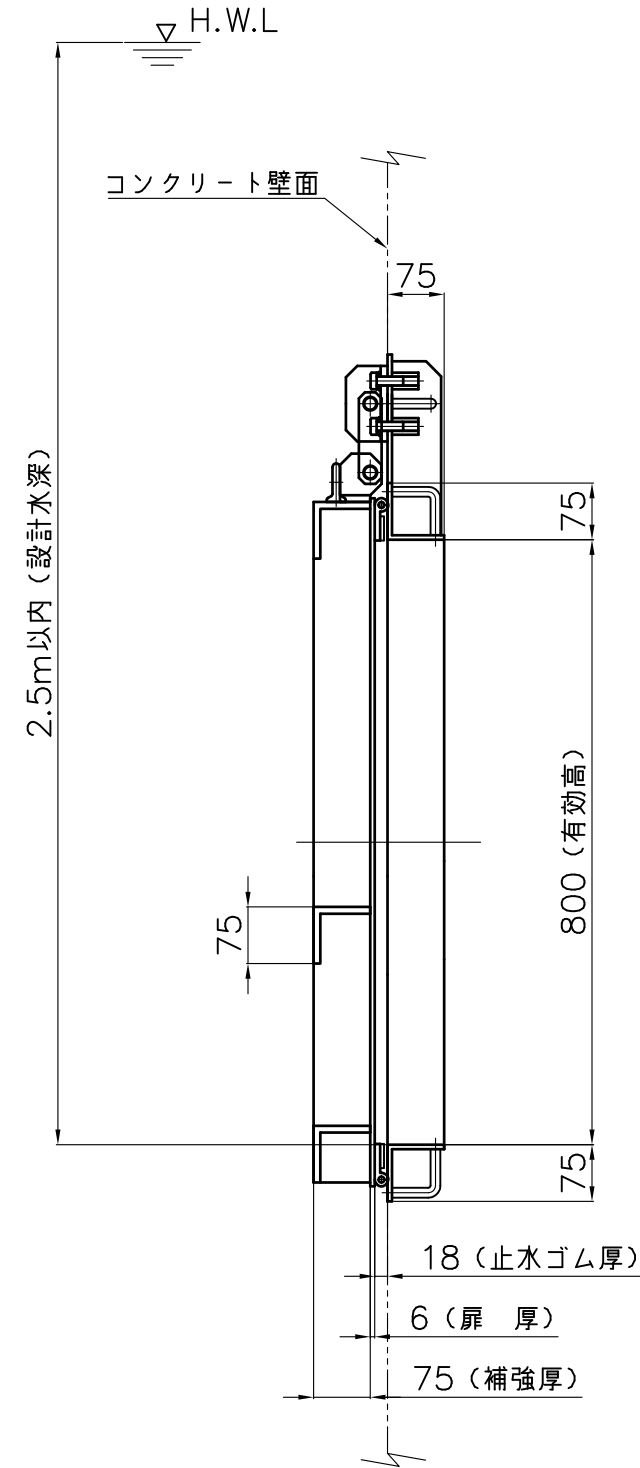
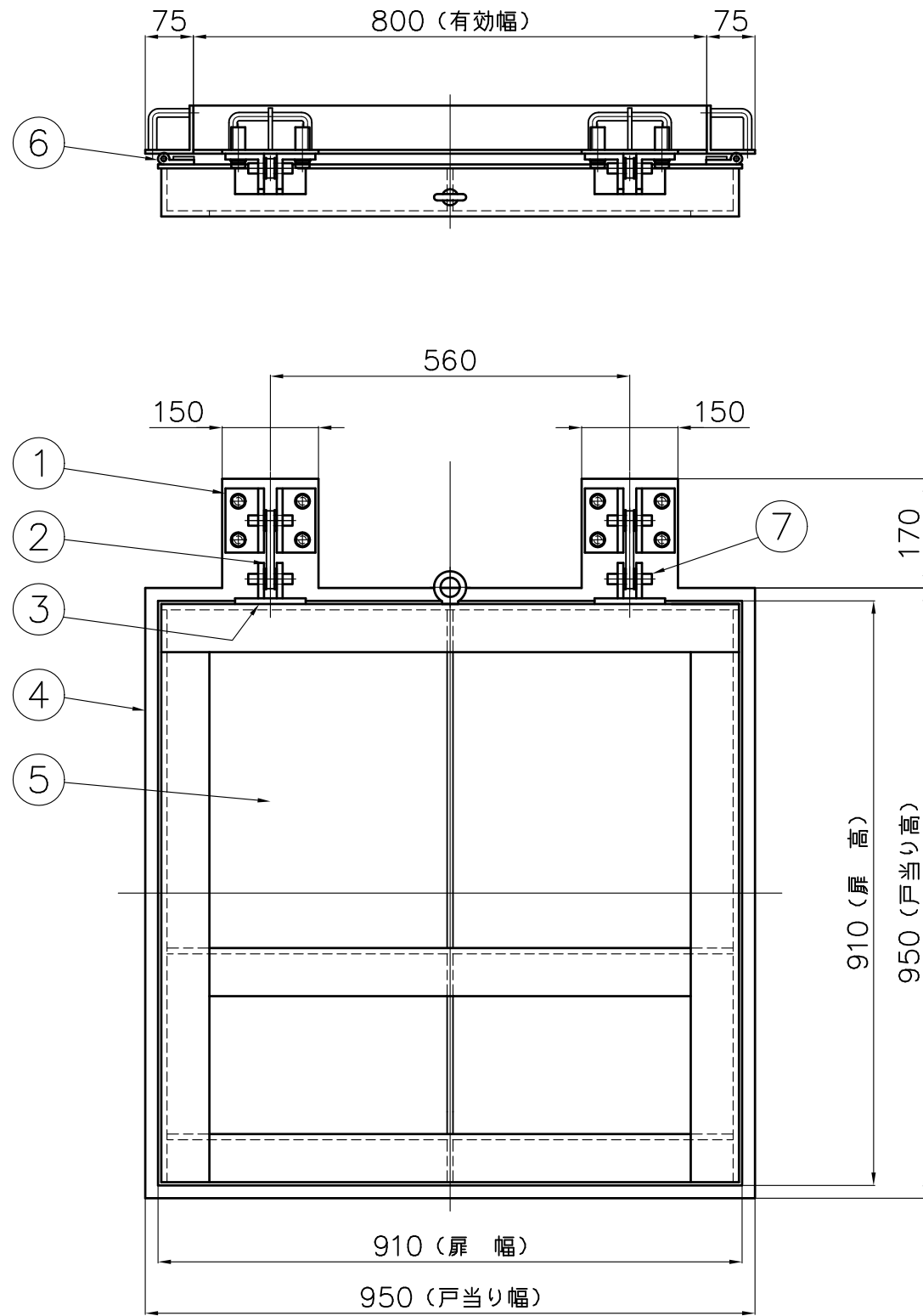
番号	名称	数量	材質
1	吊金具A1	4	SUS304 PL-9
2	リンクA	2	SUS304 PL-12
3	吊金具B1	2	SUS304 PL-9
4	戸当り	1	SUS304 L75x75x6.0
5	扉体	1	SS400 L75x75x6, PL6, PL9
6	止水P型ゴム	1	C R
7	回転軸C	4	SUS304 RB16

有効断面 700 (幅) x 700 (高)  
設計水深 2.5m

**塗装**

材質がSS400の場合の塗装は、塩化ゴム系塗料 水色 (E69-70L) とします。

投影法 ☉			尺度 FREE		寸法公差		品名 鋼製フラップゲート (角型)	品番	
承認	検図	検図	設計	製図	製品部	型式		サイズ	
				畑中	A3		ZHNT070D	F6T	700
				3/22					
							 中部美化企業株式会社		




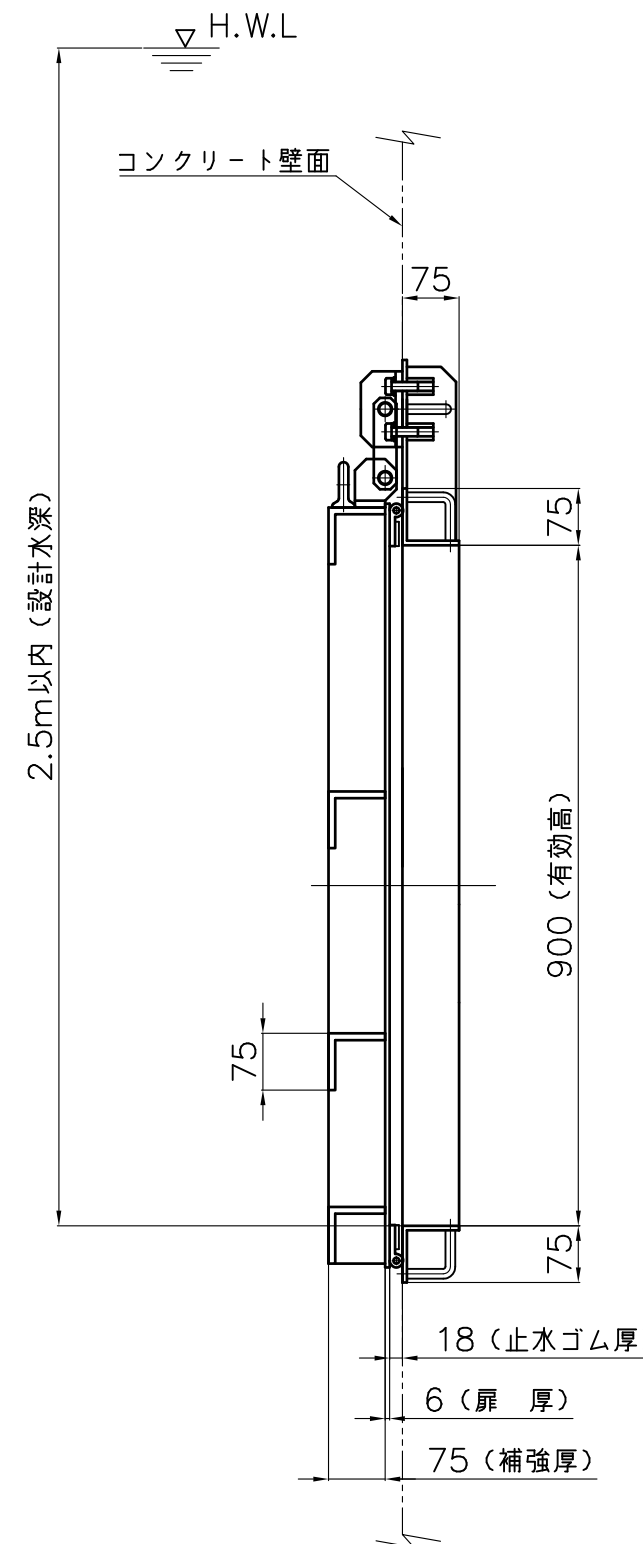
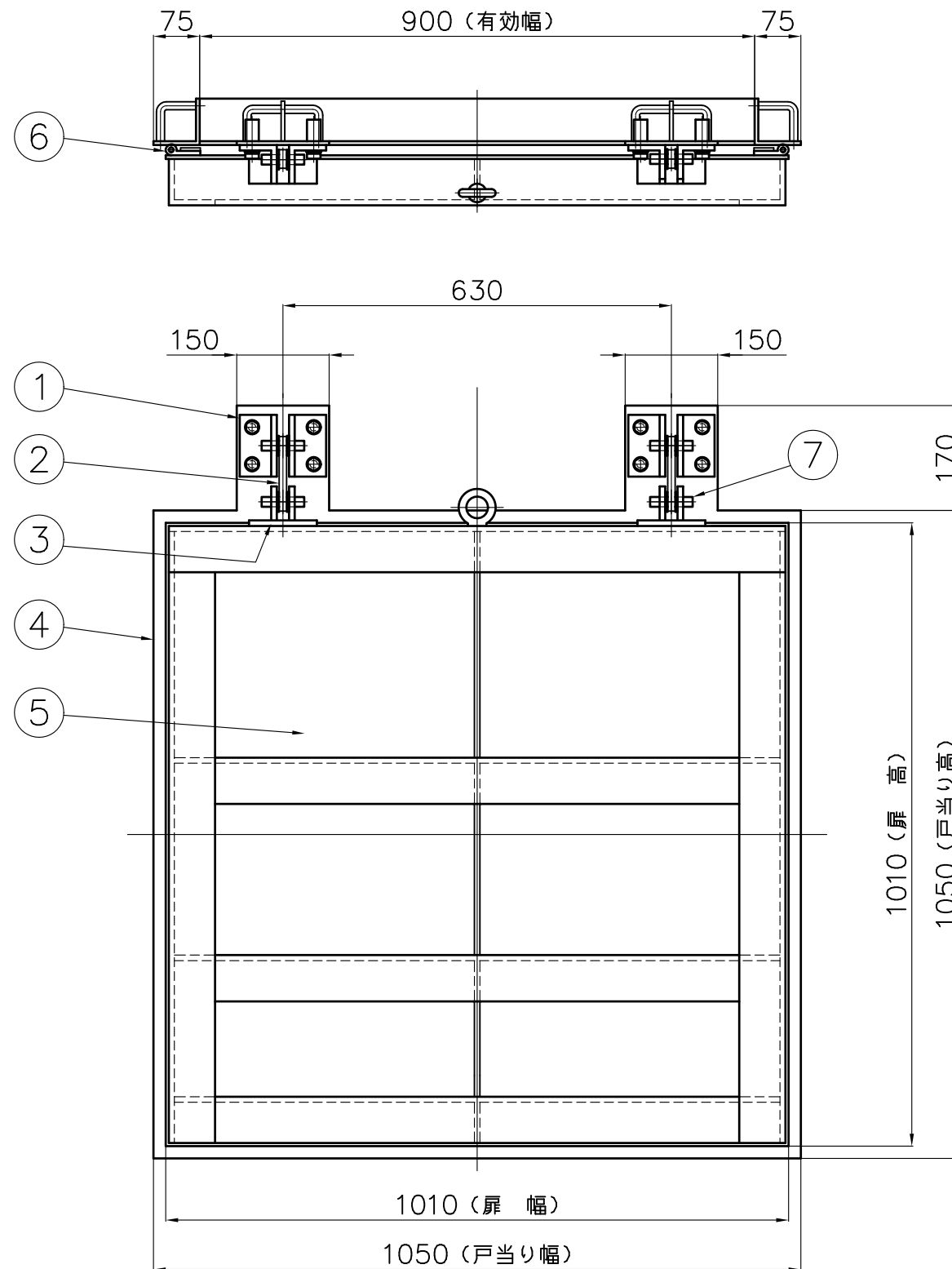
番号	名称	数量	材質
1	吊金具A1	4	SUS304 PL-9
2	リンクA	2	SUS304 PL-12
3	吊金具B1	2	SUS304 PL-9
4	戸当り	1	SUS304 L75x75x6.0
5	扉体	1	SS400 L75x75x9, PL6, PL9
6	止水P型ゴム	1	C R
7	回転軸C	4	SUS304 RB16

有効断面 800 (幅) x 800 (高)  
設計水深 2.5m

**塗装**

材質がSS400の場合の塗装は、塩化ゴム系塗料 水色 (E69-70L) とします。

投影法 ☉			尺度 FREE		寸法公差		品名 鋼製フラップゲート (角型)	品番	
承認	検図	検図	設計	製図	製品部	型式		サイズ	
				畑中	A3		ZHNT080D	F6T	800
				8/23	.				
							 中部美化企業株式会社		



番号	名称	数量	材質
1	吊金具A1	4	SUS304 PL-9
2	リンクA	2	SUS304 PL-12
3	吊金具B1	2	SUS304 PL-9
4	戸当り	1	SUS304 L75x75x6.0
5	扉体	1	SS400 L75x75x9, PL6, PL9
6	止水P型ゴム	1	C R
7	回転軸C	4	SUS304 RB16

有効断面 900 (幅) x 900 (高)  
設計水深 2.5m

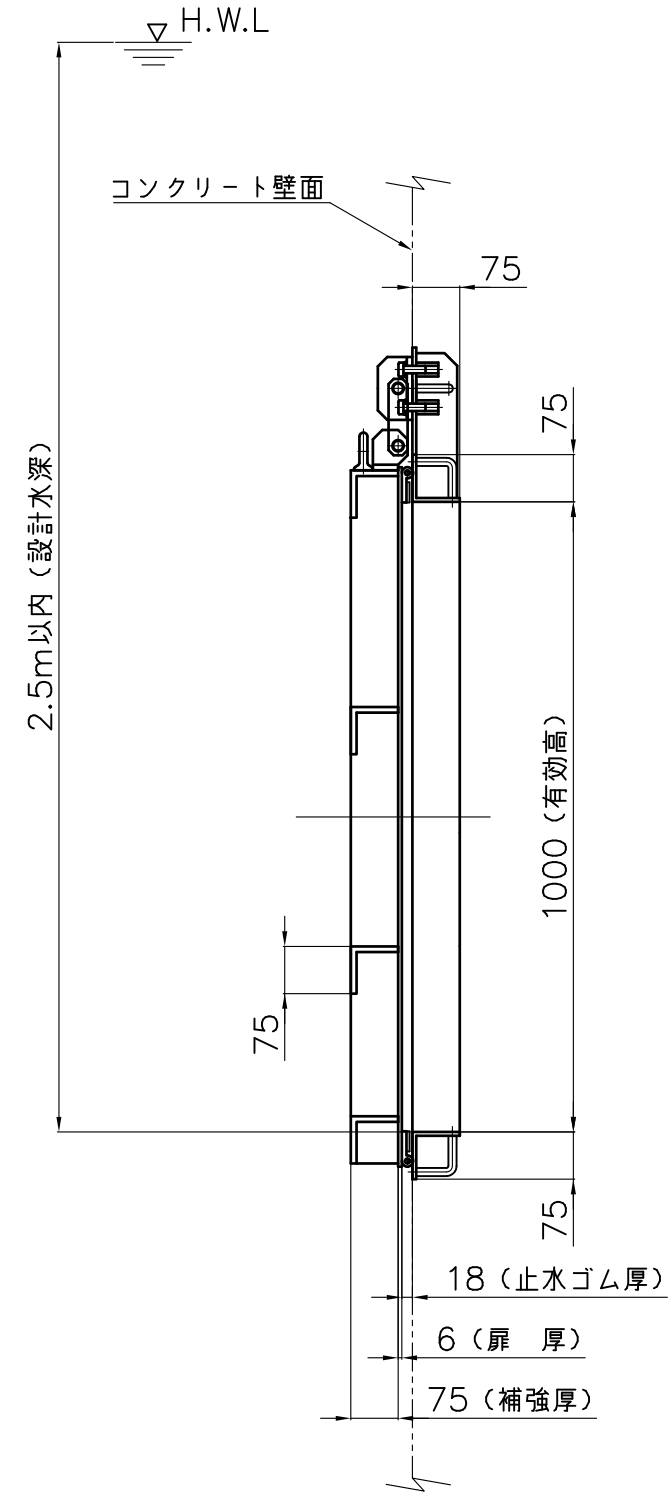
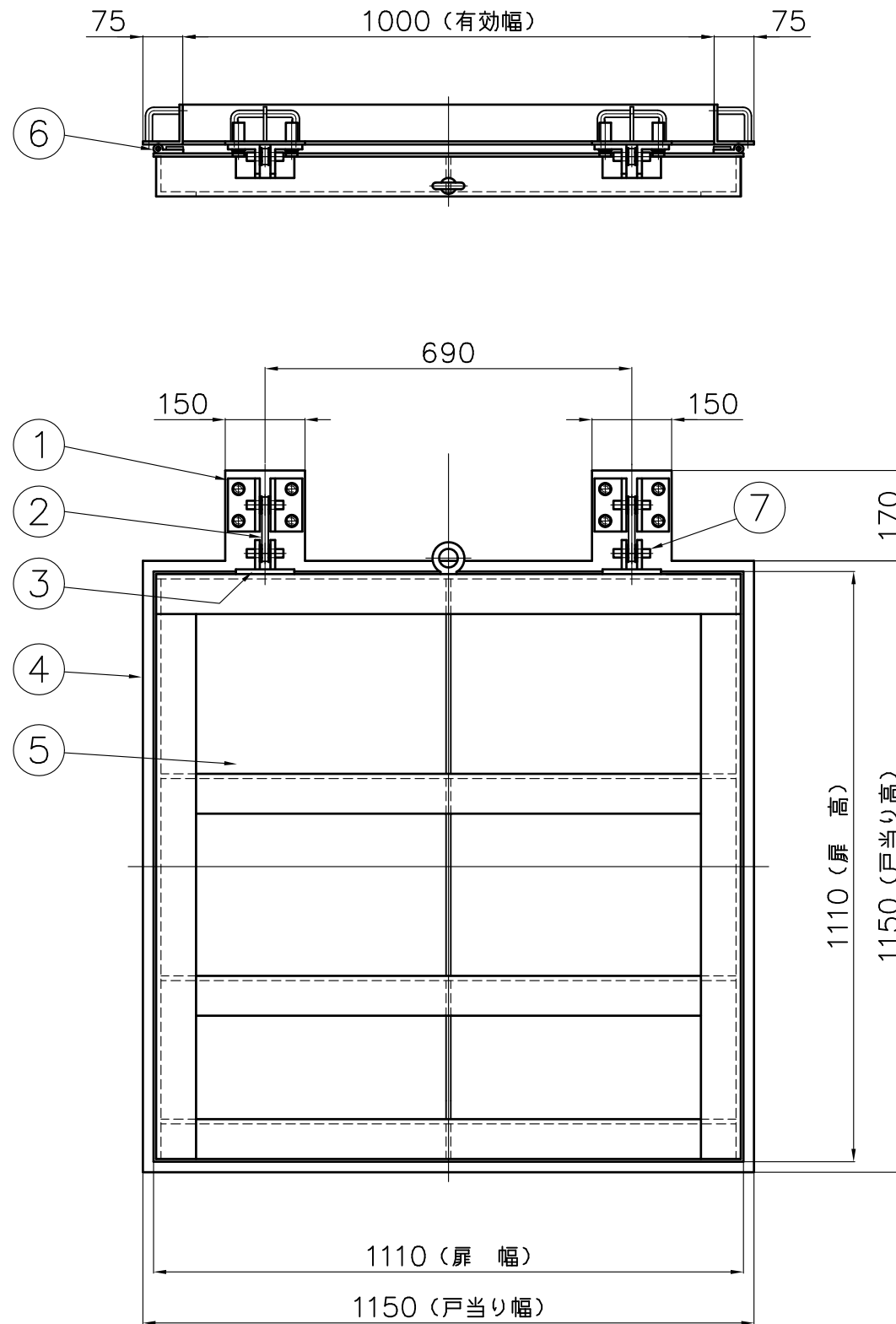
**塗装**

材質がSS400の場合の塗装は、塩化ゴム系塗料 水色 (E69-70L) とします。

投影法 ☉			尺度 FREE		寸法公差		品名 鋼製フラップゲート (角型)	品番	
承認	検図	検図	設計	製図	製品部	型式		サイズ	
				畑中	A3		ZHNT090D	F6T	900
				3/23	.				



中部美化企業株式会社




番号	名称	数量	材質
1	吊金具A1	4	SUS304 PL-9
2	リンクA	2	SUS304 PL-12
3	吊金具B1	2	SUS304 PL-9
4	戸当り	1	SUS304 L75x75x6.0
5	扉体	1	SS400 L75x75x9, PL6, PL9
6	止水P型ゴム	1	C R
7	回転軸C	4	SUS304 RB16

有効断面 1000 (幅) x 1000 (高)  
設計水深 2.5m

**塗装**

材質がSS400の場合の塗装は、塩化ゴム系塗料 水色 (E69-70L) とします。

投影法 ☉			尺度 FREE		寸法公差		品名 鋼製フラップゲート (角型)	品番	
承認	検図	検図	設計	製図	製品部	型式		サイズ	
				畑中	A3		ZHNT100F	F6T	1000
				3/23	.		 中部美化企業株式会社		