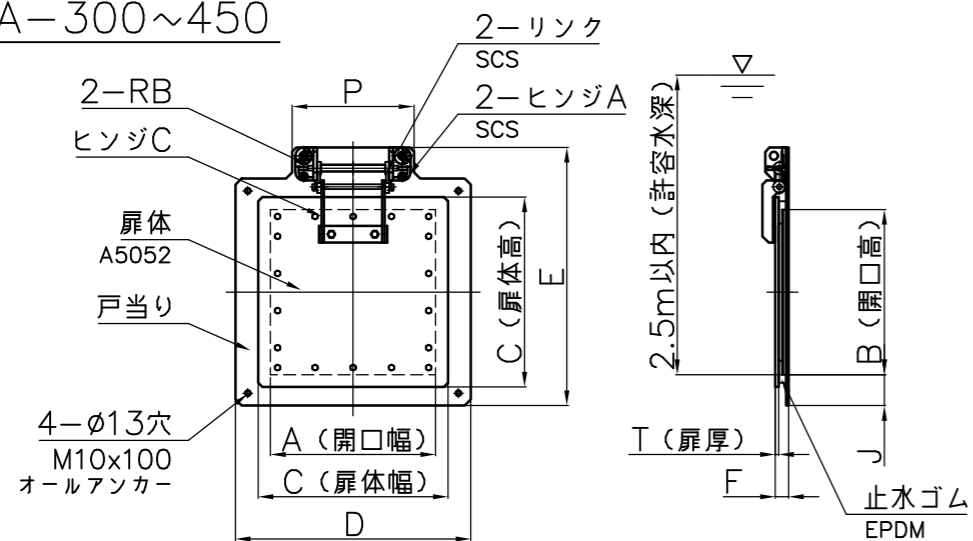
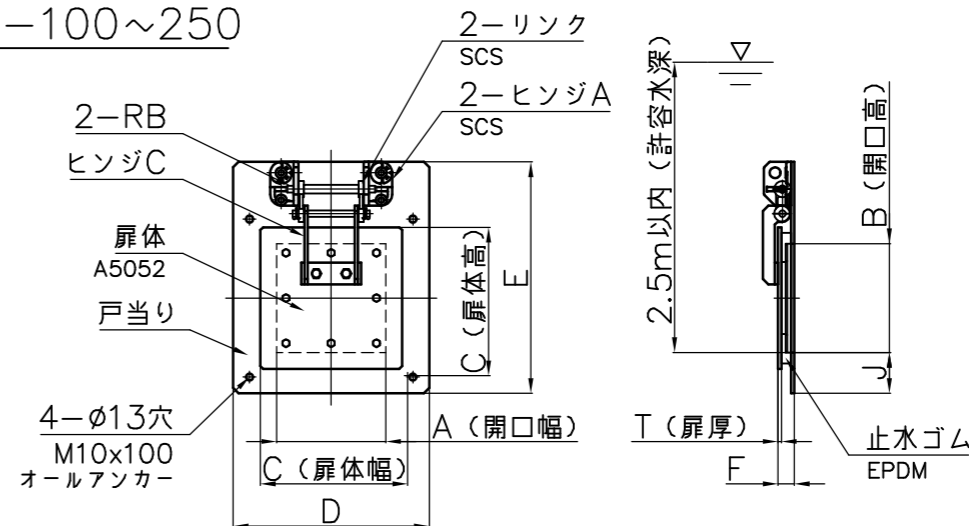


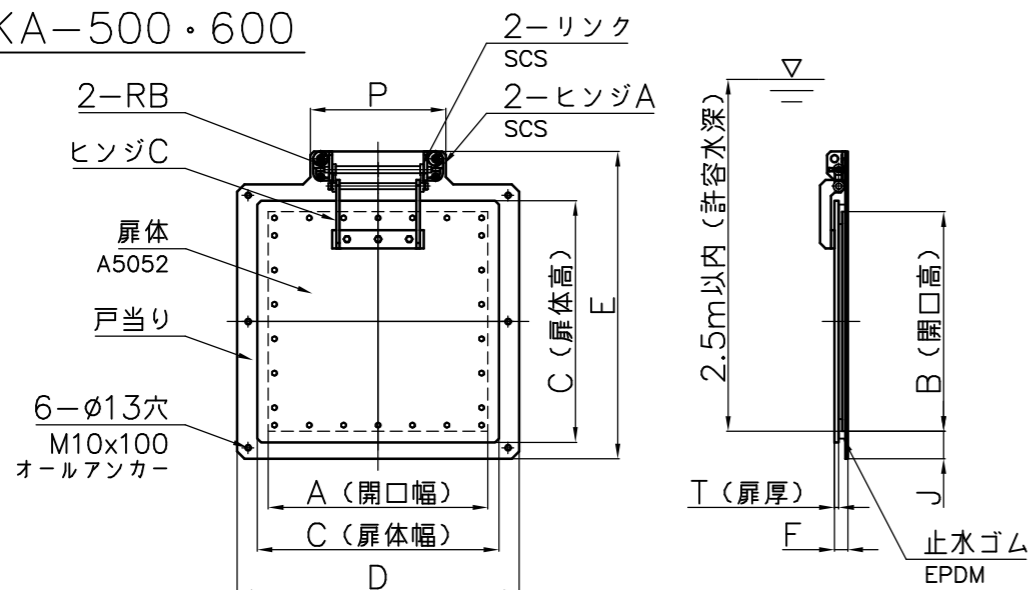
F8KA-300~450



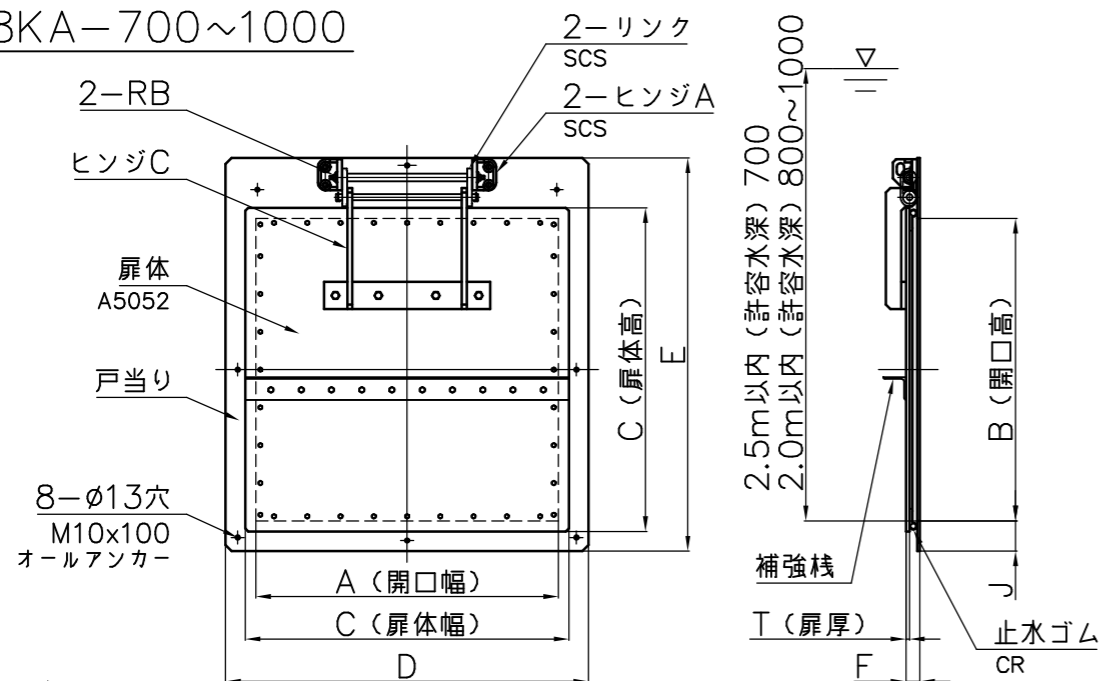
F8KA-100~250



F8KA-500・600



F8KA-700~1000



注意事項

扉体材質は、A5052（シルバー焼付塗装）とします。
指示無き材質は、SUS304とします。

単位：mm

品番	A	B	C	D	E	F	J	P	T	RB
F8KA-100	100	100	160	260	325	30	75	-	6	φ12
F8KA-150	150	150	210	310	375	30	75	-	6	φ12
F8KA-200	200	200	260	360	425	30	75	-	6	φ12
F8KA-250	250	250	310	410	475	30	75	-	6	φ12
F8KA-300	300	300	360	460	525	30	75	270	6	φ12
F8KA-350	350	350	410	520	575	32	75	275	8	φ12
F8KA-400	400	400	460	570	625	32	75	295	8	φ12
F8KA-450	450	450	510	620	685	34	75	310	10	φ12
F8KA-500	500	500	560	670	740	34	75	320	10	φ12
F8KA-600	600	600	660	770	840	37	75	370	12	φ16
F8KA-700	700	700	760	900	1000	46	100	-	12	φ20
F8KA-800	800	800	860	1000	1100	46	100	-	12	φ20
F8KA-900	900	900	970	1100	1200	46	100	-	12	φ20
F8KA-1000	1000	1000	1070	1200	1300	46	100	-	12	φ20

承認		検図		設計		製図		製品部		品名		品番	
							Hirate		A3	アルミ合金製角型フラップゲート		型式	サイズ
							S/T	2020年		ZA187AG		F8KA	100~1000
										中部美化企業株式会社			