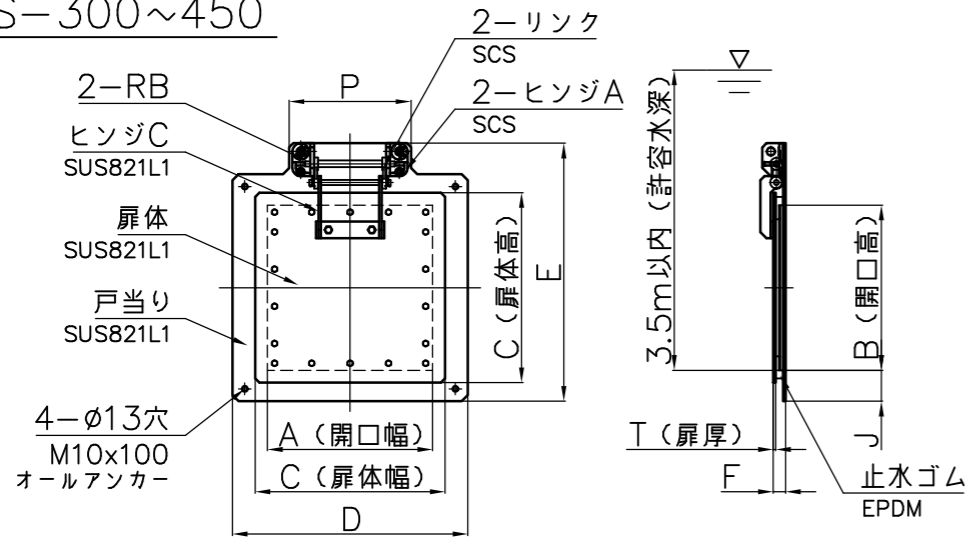
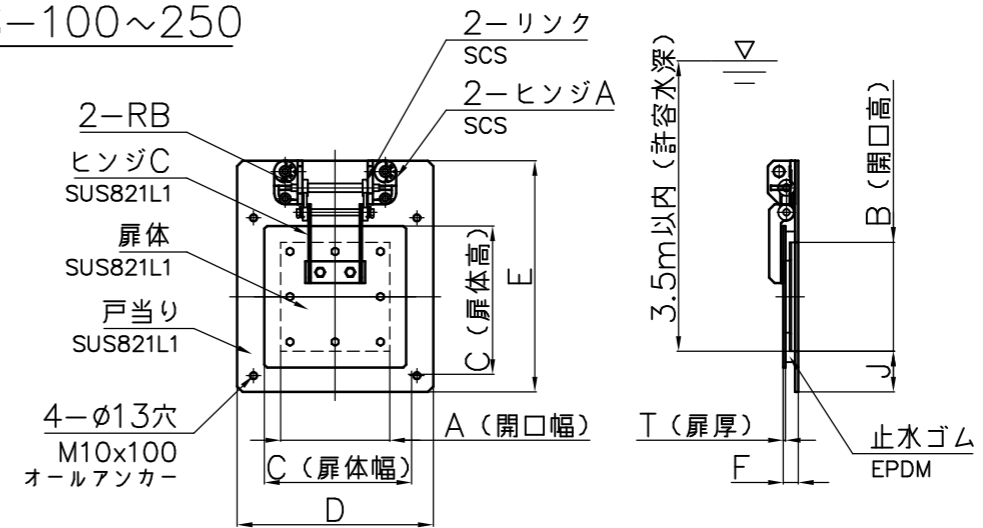


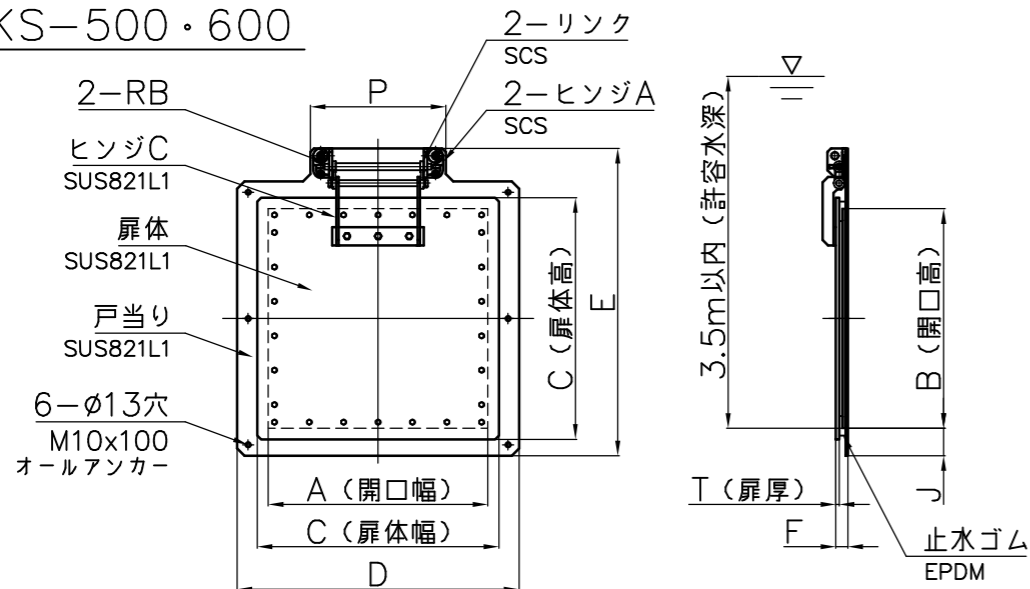
F8KS-300~450



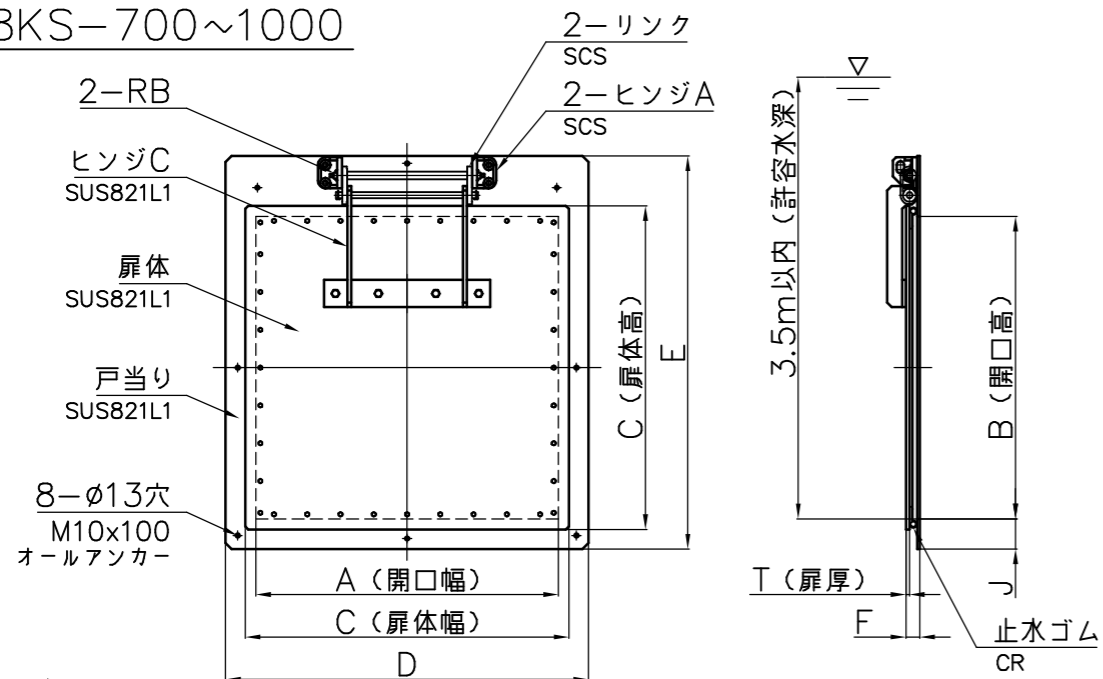
F8KS-100~250



F8KS-500・600



F8KS-700~1000



注意事項

扉体・戸当り・ヒンジCの材質は、SUS821L1[NETIS登録材料]とします。
指示無き材質は、SUS304とします。

単位：mm

品番	A	B	C	D	E	F	J	P	T	RB
F8KS-100	100	100	160	260	325	28	75	-	4	φ12
F8KS-150	150	150	210	310	375	28	75	-	4	φ12
F8KS-200	200	200	260	360	425	28	75	-	4	φ12
F8KS-250	250	250	310	410	475	28	75	-	4	φ12
F8KS-300	300	300	360	460	525	30	75	270	6	φ12
F8KS-350	350	350	410	520	575	30	75	275	6	φ12
F8KS-400	400	400	460	570	625	30	75	295	6	φ12
F8KS-450	450	450	510	620	685	30	75	310	6	φ12
F8KS-500	500	500	560	670	740	30	75	320	6	φ12
F8KS-600	600	600	660	770	840	33	75	370	9	φ16
F8KS-700	700	700	760	900	1000	43	100	-	9	φ20
F8KS-800	800	800	860	1000	1100	46	100	-	12	φ20
F8KS-900	900	900	970	1100	1200	46	100	-	12	φ20
F8KS-1000	1000	1000	1070	1200	1300	46	100	-	12	φ20

投影法 ☉		尺度 FREE		寸法公差		品名	ステンレス製角型フラップゲート	品番	
承認	検図	検図	設計	製図	製品部	図番	ZA186AH	型式	サイズ
				Hirate S/T 12/7	A3 2020年			F8KS	100~1000
							中部美化企業株式会社		