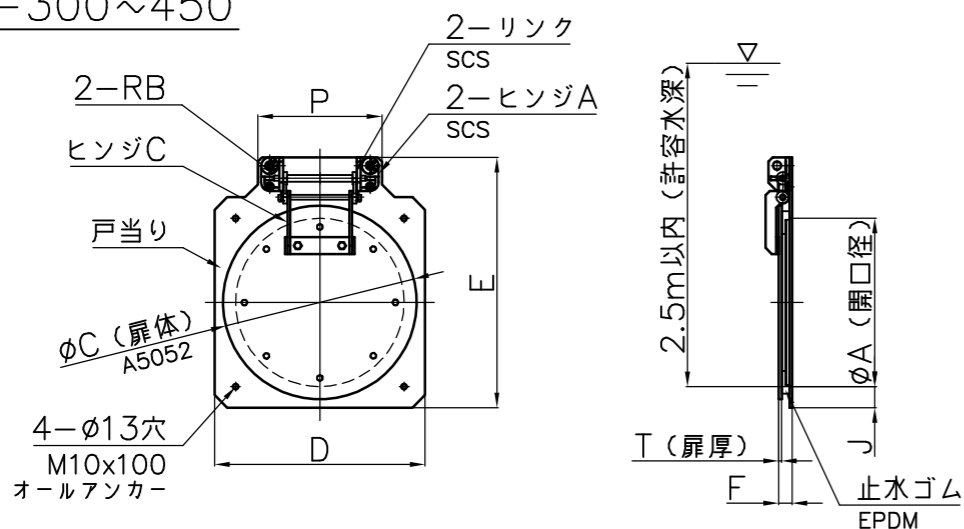
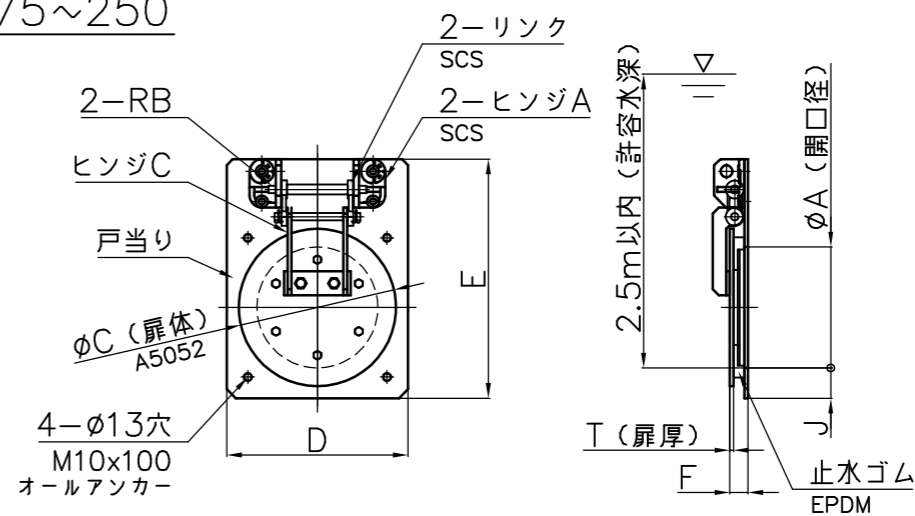


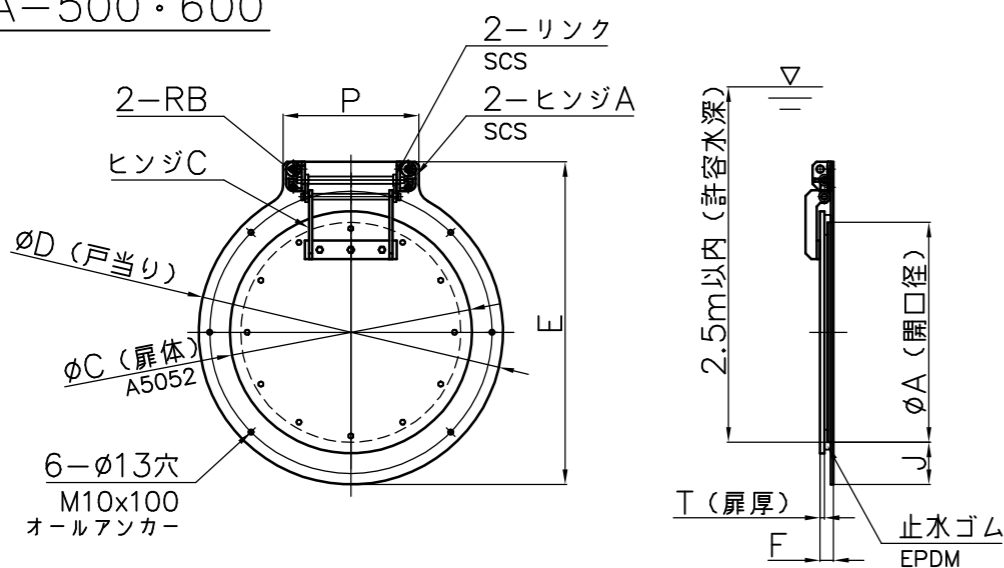
F8MA-300~450



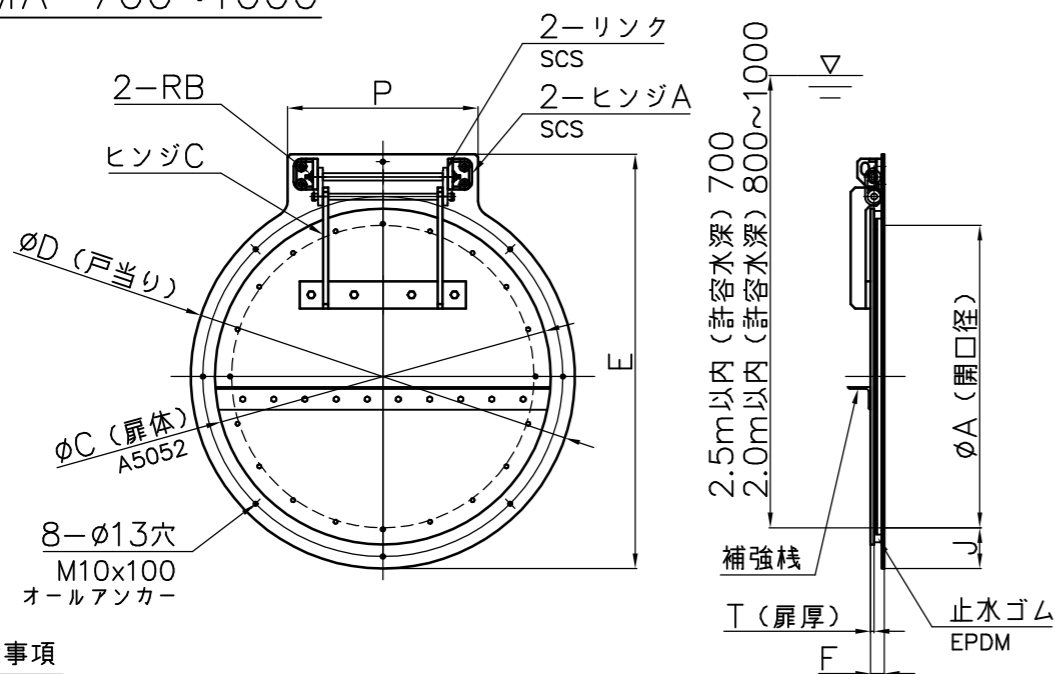
F8MA-75~250



F8MA-500・600



F8MA-700~1000



注意事項

扉体材質は、A5052（シルバー焼付塗装）とします。
指示無き材質は、SUS304とします。

単位：mm

品番	A	C	D	E	F	J	P	T	RB
F8MA-75	75	160	204	295	30	62.5	-	6	φ12
F8MA-100	100	160	204	295	30	50	-	6	φ12
F8MA-150	150	210	250	345	30	50	-	6	φ12
F8MA-200	200	260	300	395	30	50	-	6	φ12
F8MA-250	250	310	350	445	30	50	-	6	φ12
F8MA-300	300	360	400	495	30	50	270	6	φ12
F8MA-350	350	410	450	545	32	50	275	8	φ12
F8MA-400	400	460	500	595	32	50	295	8	φ12
F8MA-450	450	510	550	660	34	50	310	10	φ12
F8MA-500	500	560	714	772	34	107	320	10	φ12
F8MA-600	600	660	830	880	37	115	370	12	φ16
F8MA-700	700	770	930	1025	46	115	475	12	φ20
F8MA-800	800	875	1030	1130	46	115	475	12	φ20
F8MA-900	900	1005	1160	1260	46	130	590	12	φ20
F8MA-1000	1000	1110	1270	1370	46	135	630	12	φ20

承認		検図		検図		設計		製図		製品部		品名 アルミ合金製丸型フラップゲート	品番		
								Hirate S/T 12/7		A3 2020年			型式 F8MA		サイズ 75~1000
												品番 ZA185AK		中部美化企業株式会社	