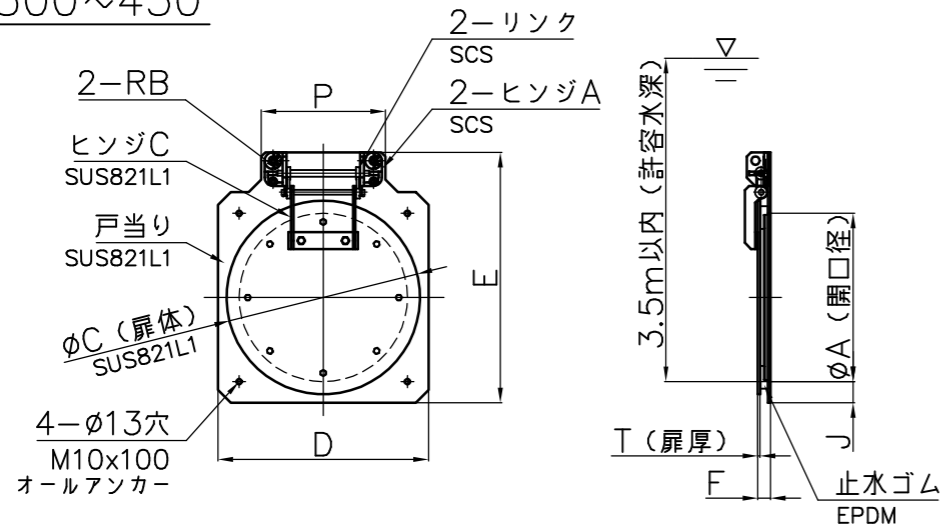
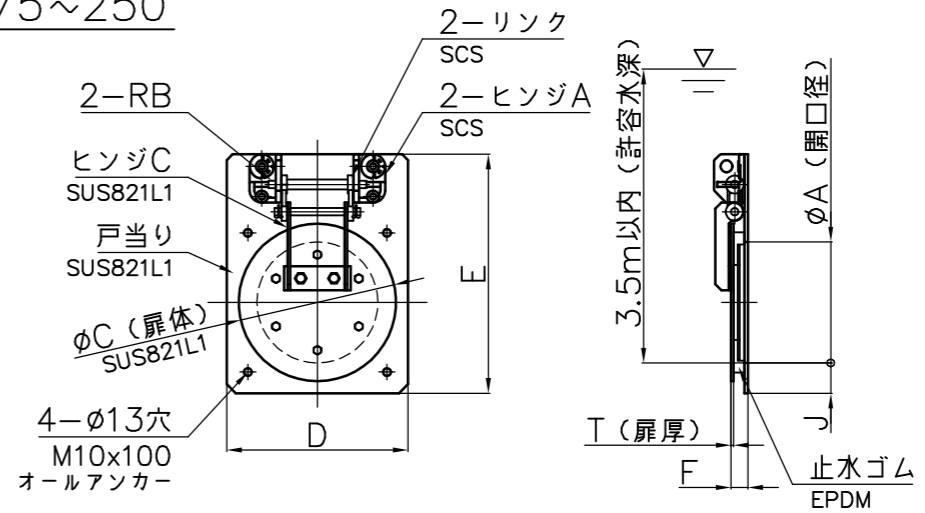


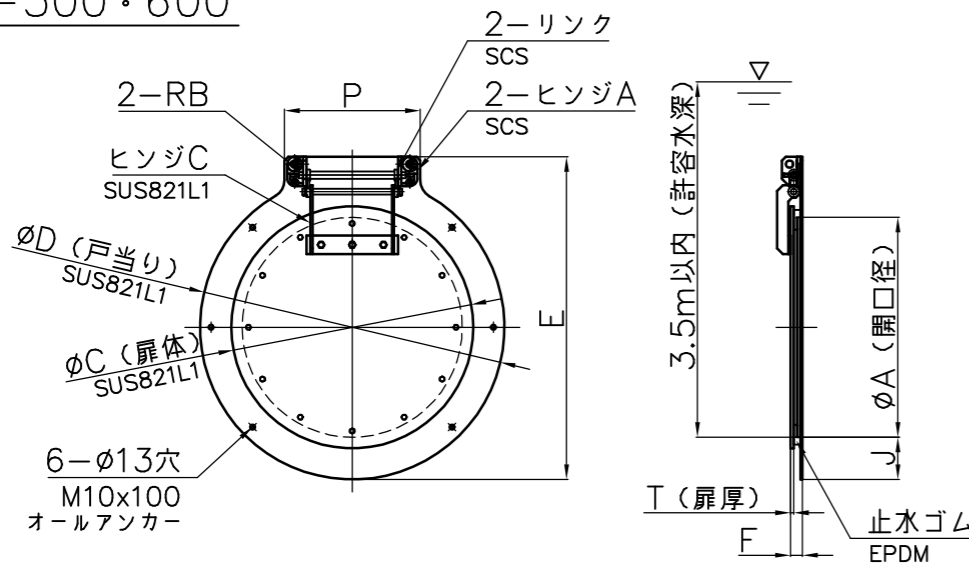
F8MS-300~450



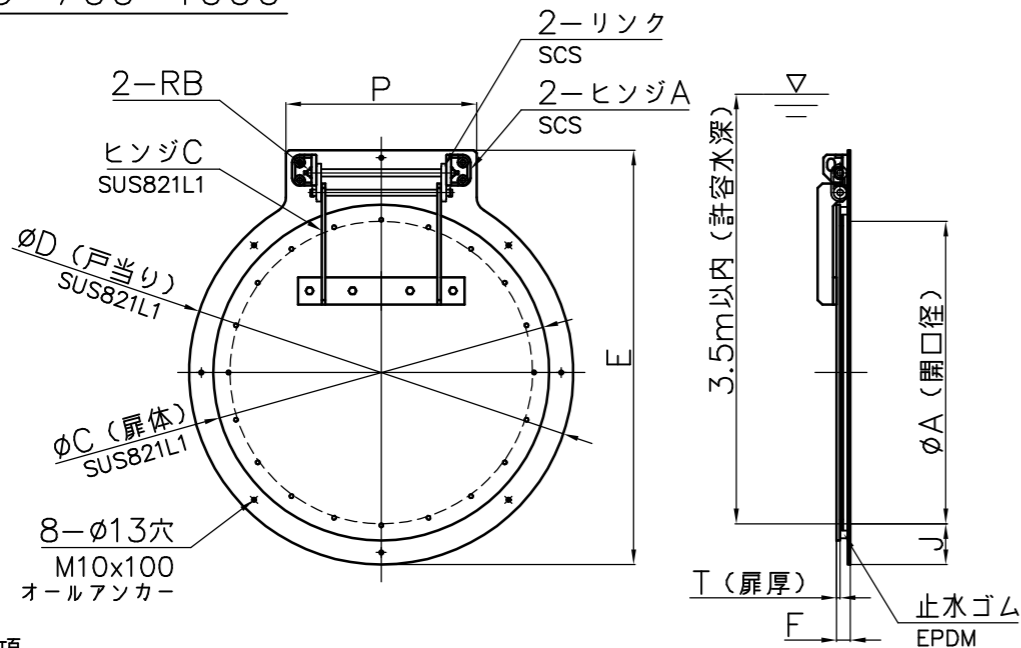
F8MS-75~250



F8MS-500・600



F8MS-700~1000



注意事項

扉体・戸当り・ヒンジCの材質は、SUS821L1[NETIS登録材料]とします。  
指示無き材質は、SUS304とします。

単位：mm

品番	A	C	D	E	F	J	P	T	RB
F8MS-75	75	160	204	295	28	62.5	-	4	φ12
F8MS-100	100	160	204	295	28	50	-	4	φ12
F8MS-150	150	210	250	345	28	50	-	4	φ12
F8MS-200	200	260	300	395	28	50	-	4	φ12
F8MS-250	250	310	350	445	28	50	-	4	φ12
F8MS-300	300	360	400	495	30	50	270	6	φ12
F8MS-350	350	410	450	545	30	50	275	6	φ12
F8MS-400	400	460	500	595	30	50	295	6	φ12
F8MS-450	450	510	550	660	30	50	310	6	φ12
F8MS-500	500	560	714	772	30	107	320	6	φ12
F8MS-600	600	660	830	880	33	115	370	9	φ16
F8MS-700	700	770	930	1025	43	115	475	9	φ20
F8MS-800	800	875	1030	1130	46	115	475	12	φ20
F8MS-900	900	1005	1160	1260	46	130	590	12	φ20
F8MS-1000	1000	1110	1270	1370	46	135	630	12	φ20

承認		検図		設計		製図		製品部		品名		品番	
										ステンレス製丸型フラップゲート	型式	サイズ	
										図番	ZA184AJ	F8MS	75~1000
										中部美化企業株式会社			

投影法  
  
 尺度  
 FREE  
 寸法公差  
 承認  
 検図  
 検図  
 設計  
 製図  
 製品部  
 Hirate  
 S/T  
 2020年  
 12/7