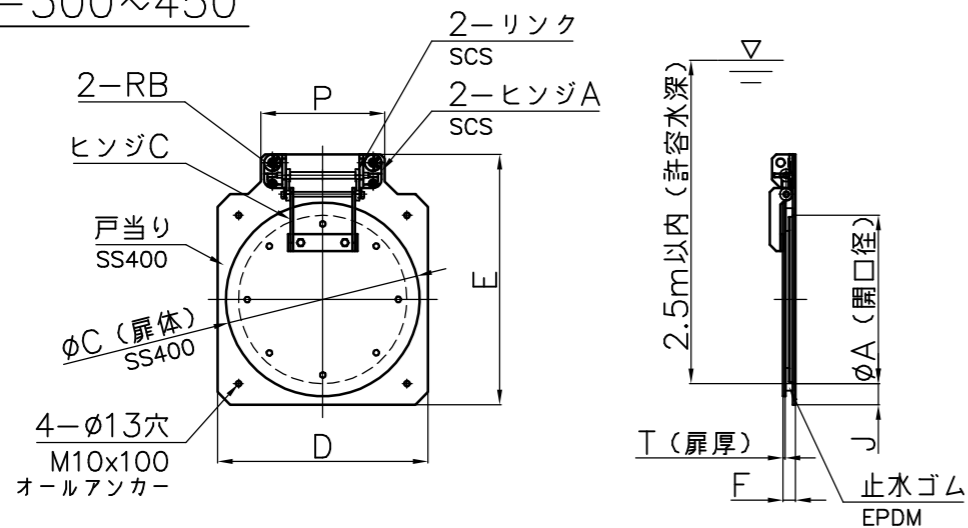
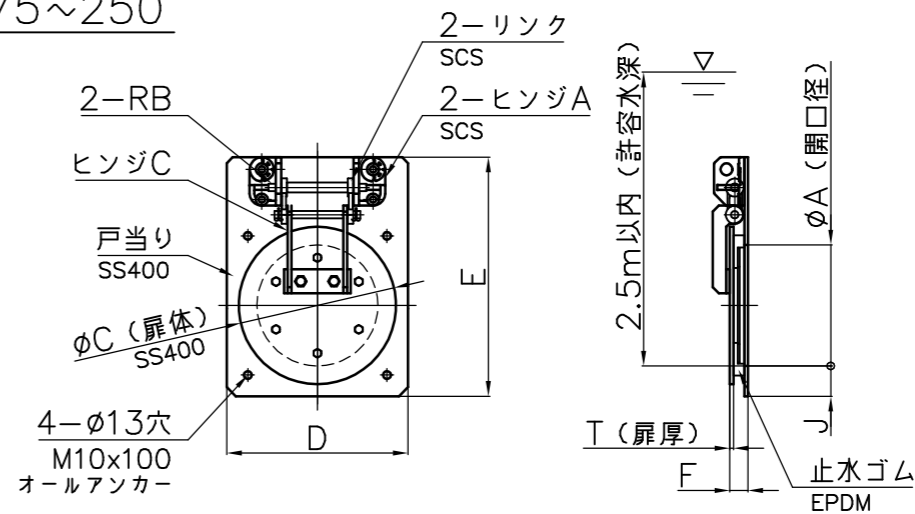


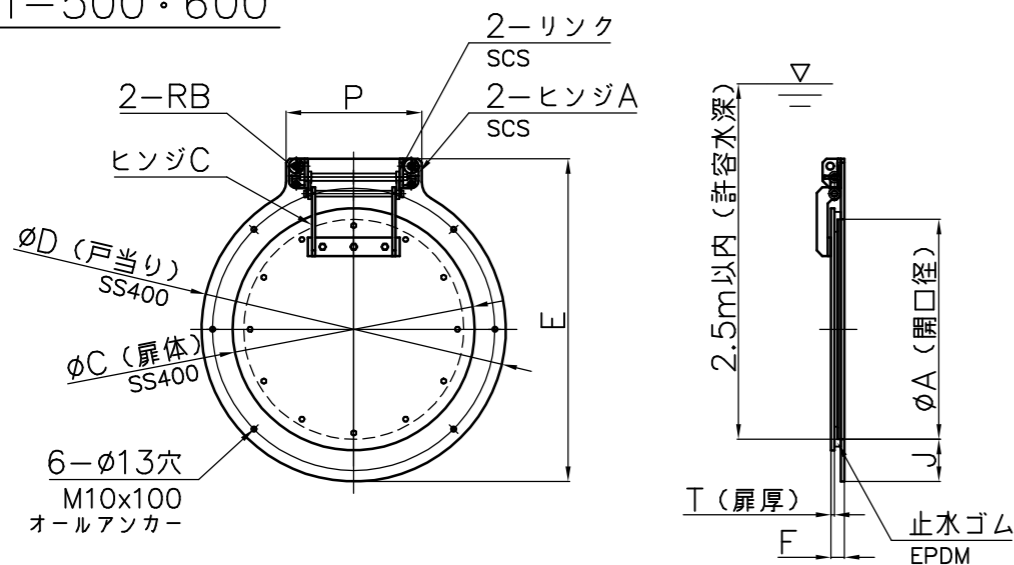
F8MT-300~450



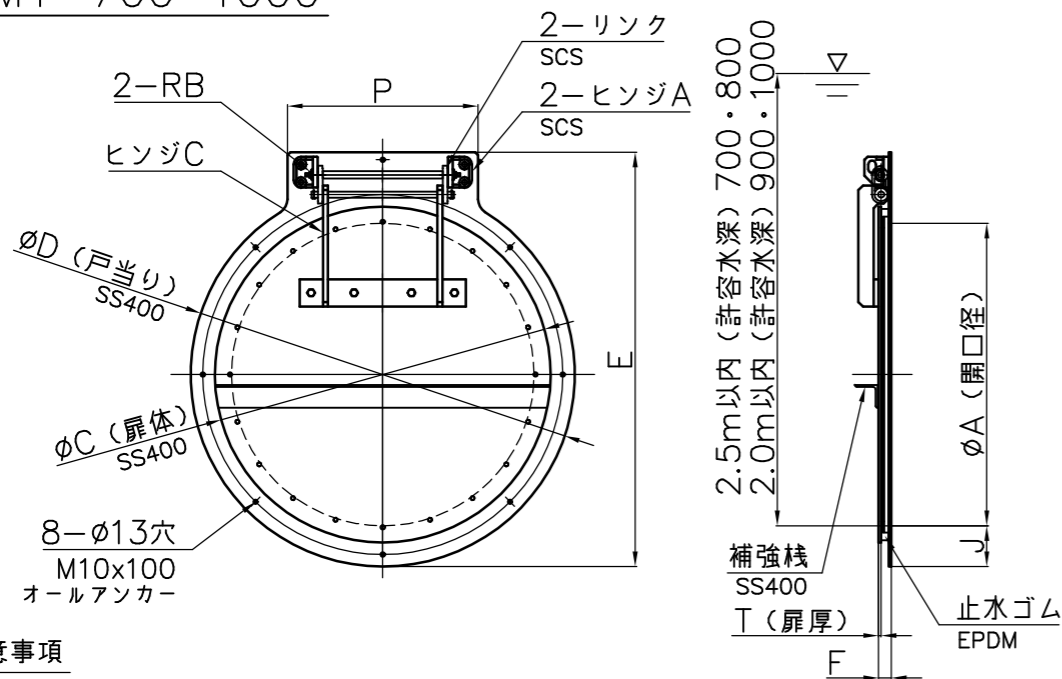
F8MT-75~250



F8MT-500・600



F8MT-700~1000



注意事項

扉体・戸当りの材質は、SS400（シルバー焼付塗装）とします。

指示無き材質は、SUS304とします。

単位：mm

品番	A	C	D	E	F	J	P	T	RB
F8MT-75	75	160	204	295	30	62.5	-	6	φ12
F8MT-100	100	160	204	295	30	50	-	6	φ12
F8MT-150	150	210	250	345	30	50	-	6	φ12
F8MT-200	200	260	300	395	30	50	-	6	φ12
F8MT-250	250	310	350	445	30	50	-	6	φ12
F8MT-300	300	360	400	495	30	50	270	6	φ12
F8MT-350	350	410	450	545	30	50	275	6	φ12
F8MT-400	400	460	500	595	30	50	295	6	φ12
F8MT-450	450	510	550	660	30	50	310	6	φ12
F8MT-500	500	560	714	772	32	107	320	8	φ12
F8MT-600	600	660	830	880	36	115	370	9	φ16
F8MT-700	700	770	930	1025	43	115	475	9	φ20
F8MT-800	800	875	1030	1130	43	115	475	9	φ20
F8MT-900	900	1005	1160	1260	43	130	590	9	φ20
F8MT-1000	1000	1110	1270	1370	43	135	630	9	φ20

承認		検図		検図		設計		製図		製品部		品名 鋼製丸型フラップゲート	品番	
								Hirate S/T		A3 2020年			図番 ZA184BF	型式
												F8MT 75~1000		
												中部美化企業株式会社		