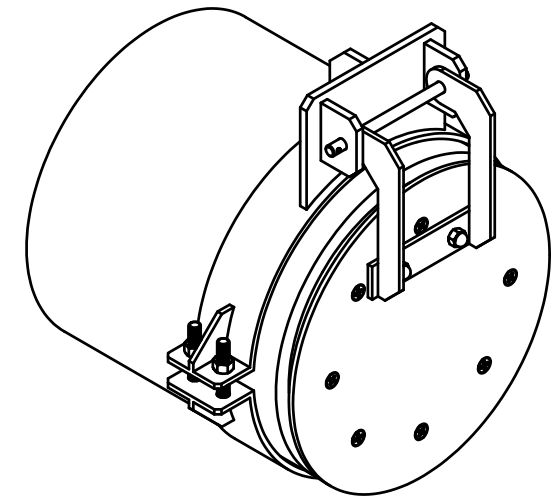
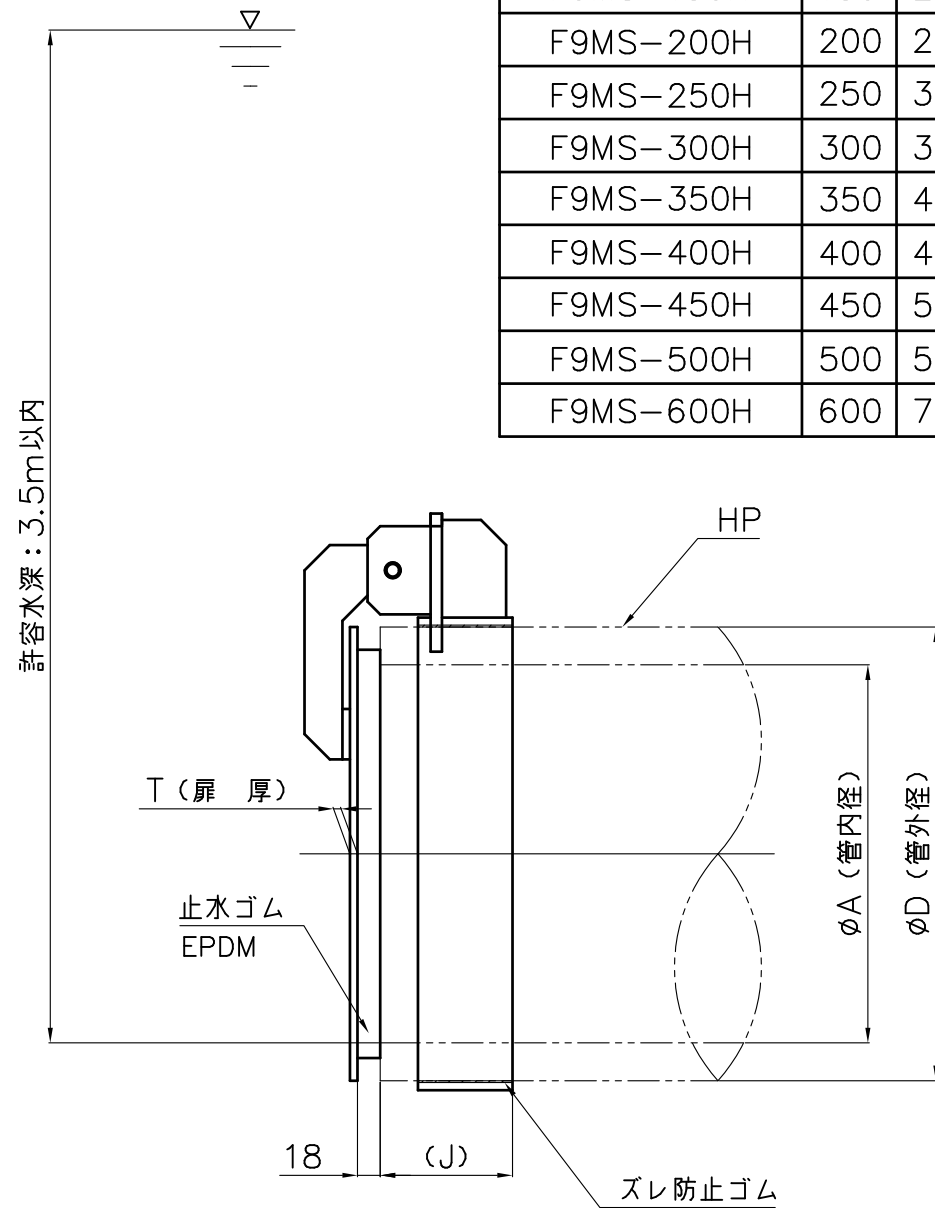
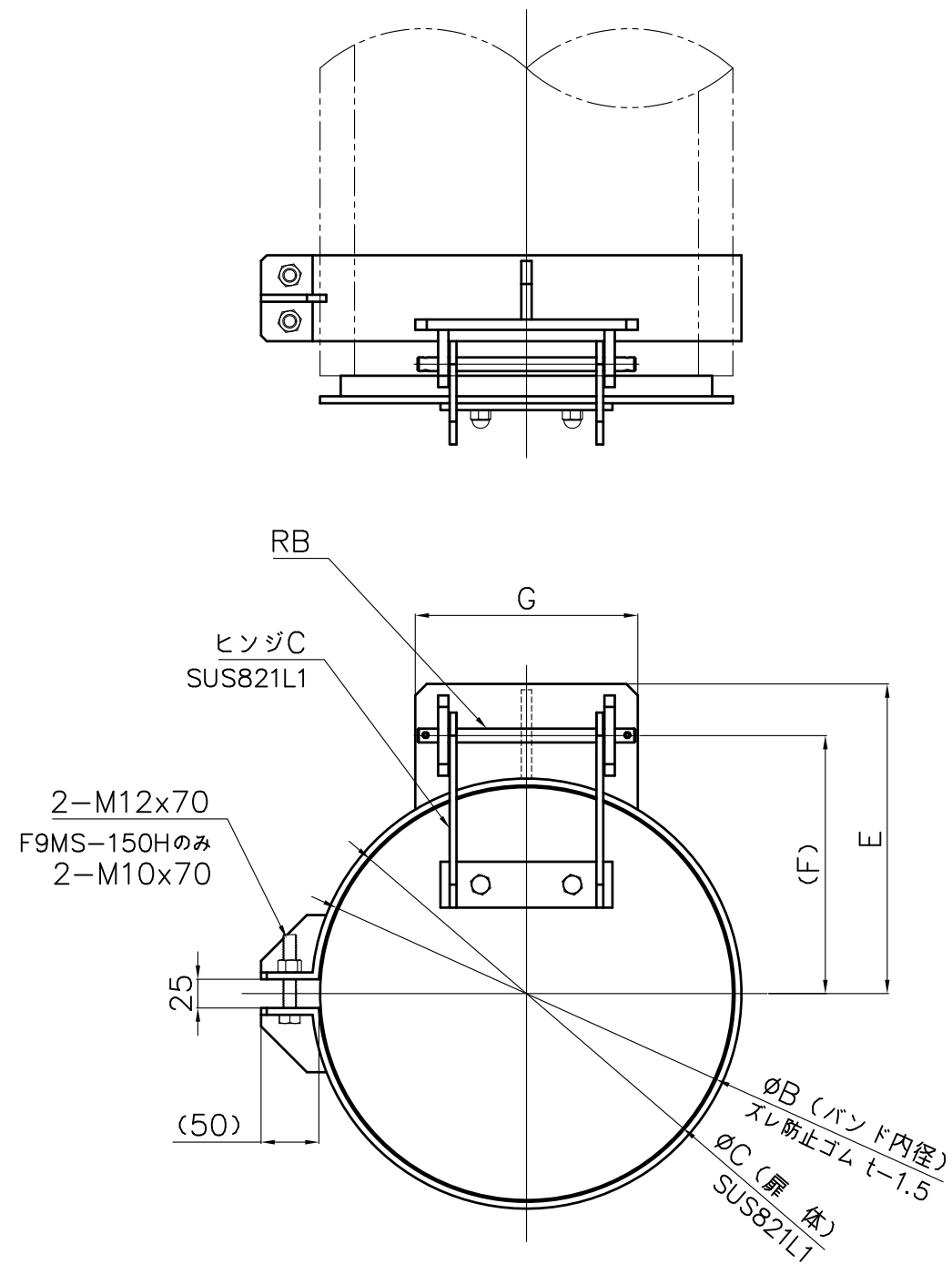


ステンレス製丸型フラップゲート

(バンド式・HP用)

単位：mm

| 品番 | A | B | C | D | E | F | G | J | T |
|-----------|-----|-----|-----|-----|-----|-----|-----|-----|---|
| F9MS-150H | 150 | 205 | 210 | 202 | 160 | 125 | 122 | 82 | 4 |
| F9MS-200H | 200 | 257 | 260 | 254 | 220 | 175 | 164 | 107 | 4 |
| F9MS-250H | 250 | 309 | 310 | 306 | 245 | 200 | 174 | 107 | 4 |
| F9MS-300H | 300 | 363 | 360 | 360 | 270 | 225 | 194 | 105 | 6 |
| F9MS-350H | 350 | 417 | 410 | 414 | 315 | 270 | 200 | 107 | 6 |
| F9MS-400H | 400 | 473 | 460 | 470 | 340 | 295 | 220 | 107 | 6 |
| F9MS-450H | 450 | 529 | 510 | 526 | 365 | 320 | 234 | 109 | 6 |
| F9MS-500H | 500 | 587 | 560 | 584 | 390 | 345 | 244 | 109 | 6 |
| F9MS-600H | 600 | 703 | 660 | 700 | 440 | 395 | 288 | 108 | 9 |



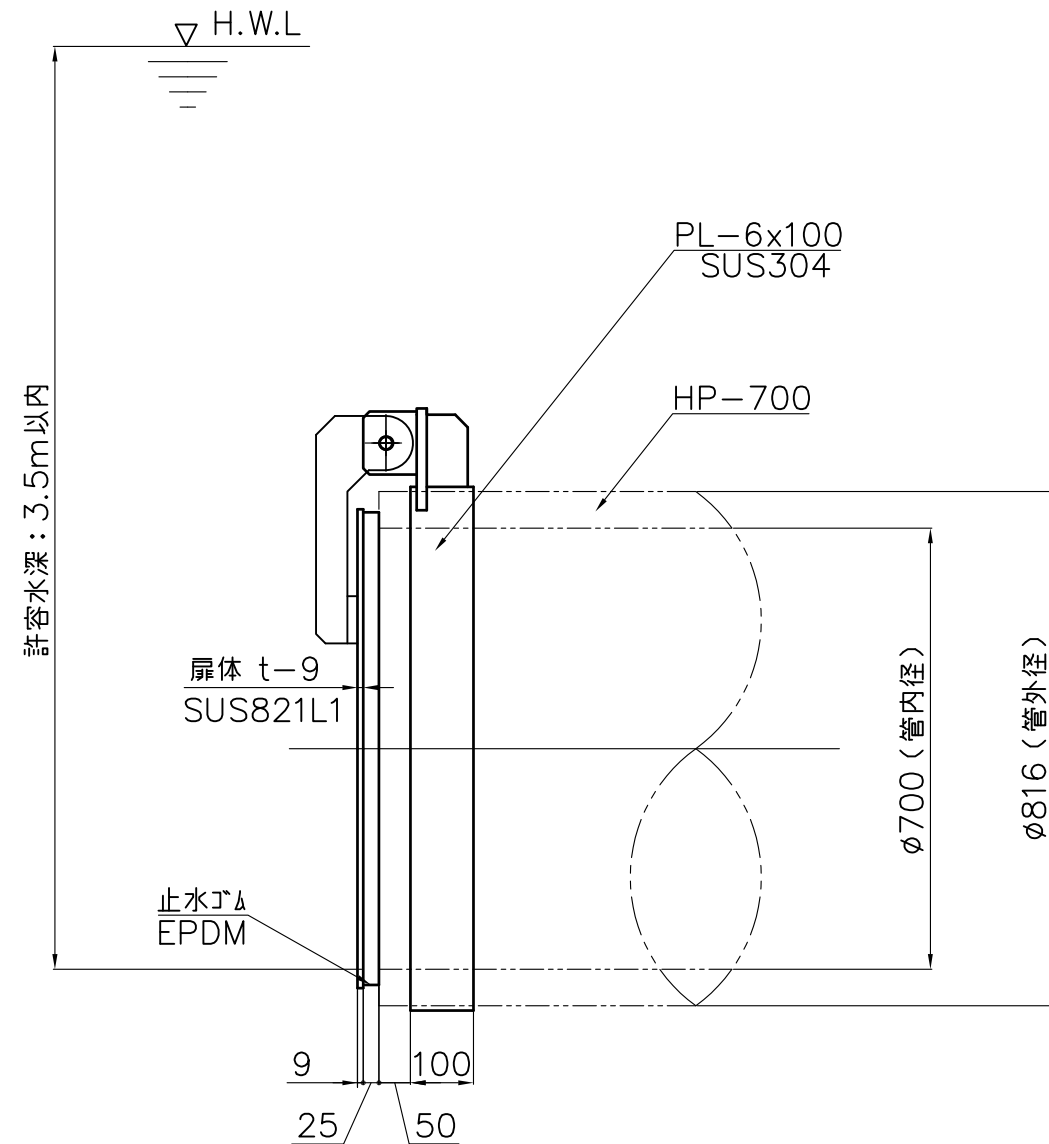
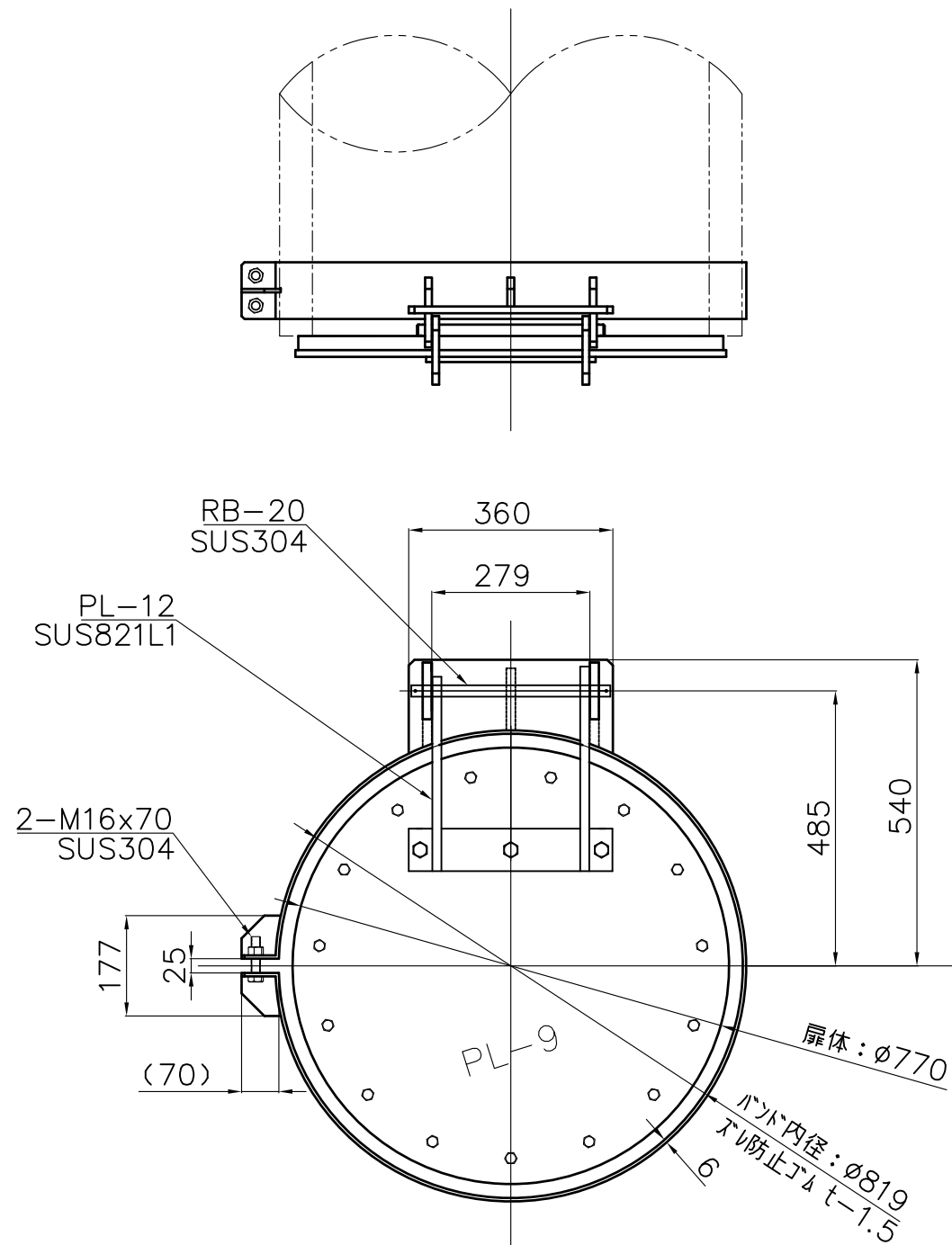
注意事項

- 扉体とヒンジCの材質は、SUS821L1[Netis登録材料]とします。
- 指示なき材質は、SUS304とします。
- 止水ゴムと管端面が接することにより止水する為、管端面は平滑に仕上げてください。
- 排水勾配は、5%まで対応できます。
- それを超える場合は、別途ご相談となります。

| 投影法 ☉ | | 尺度 FREE | | 寸法公差 | | 品名 ステンレス製丸型フラップゲート (バンド式・HP用) | 品番 | |
|----------|----|------------|----|------|------------|-------------------------------------|------------|---------------|
| 承認 | 検図 | 検図 | 設計 | 製図 | 製品部 | | 型式 | サイズ |
| | | | | | R.N S/T | A3 | F9MS | 150H~ 600H |
| | | | | | 10/21 | | 中部美化企業株式会社 | |

ステンレス製丸型フラップゲート

(バンド式/ HP-700用)



注意事項

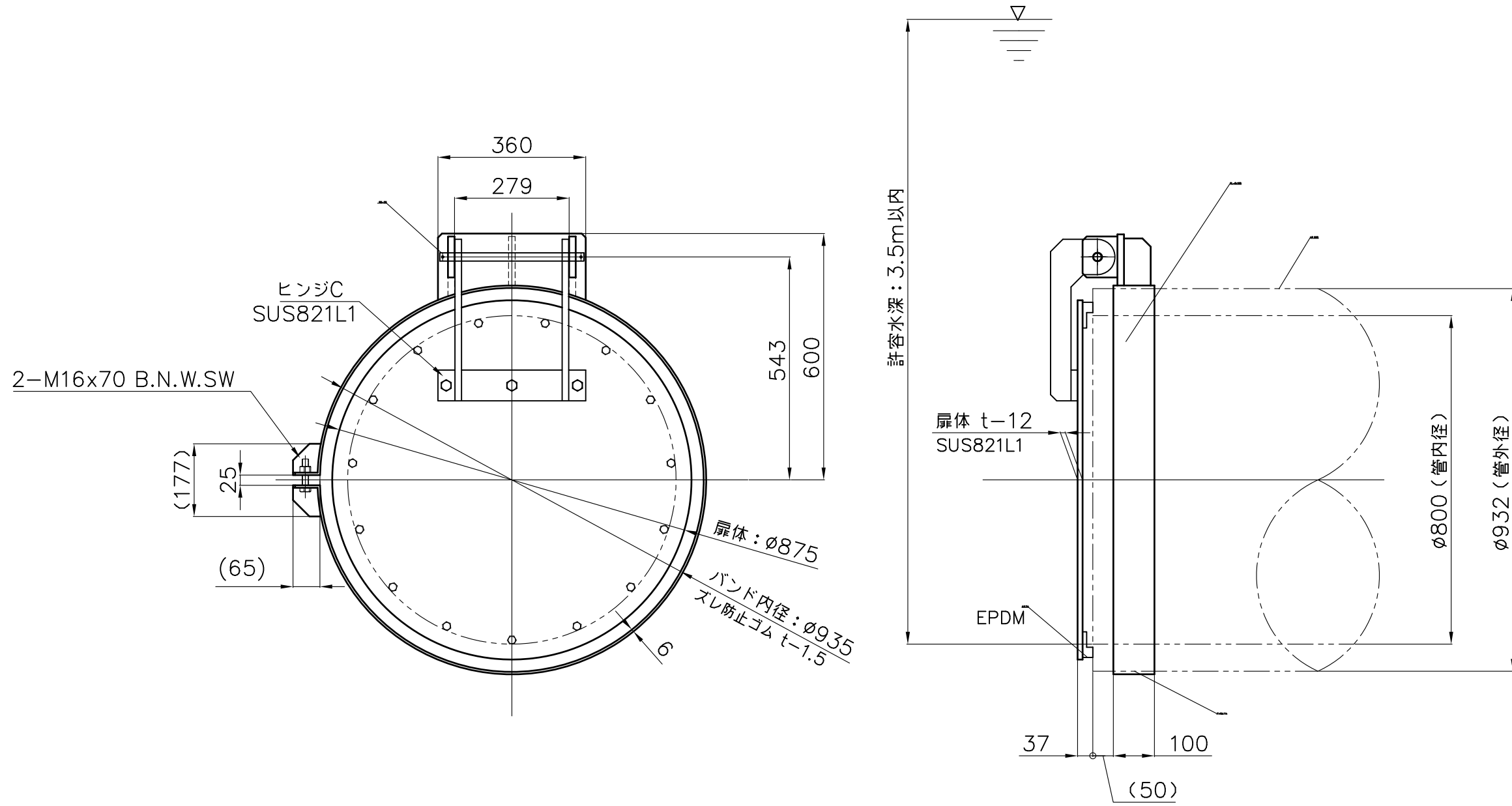
扉体/ヒンジ材質は、SUS821L1[NETIS登録材料]とします。

バンド材質は、SUS304とします。

| 投影法 | | 尺度 | | 寸法公差 | | 品名 | | 品番 | |
|------|----|------|----|------|-------|-----------------------------------|--|--|-----------|
| 第一角法 | | FREE | | A3 | | ステンレス製丸型フラップゲート (バンド式/HP-700用) | | 型式 | サイズ |
| 承認 | 検図 | 検図 | 設計 | 製図 | 技術課 | 図番 | | ZA216LG | F9MS 700H |
| | | | | NDD | 2016年 | 管理 | | | |
| | | | | 1/12 | | | | | |
| | | | | | | | |  中部美化企業株式会社 | |

ステンレス製丸型フラップゲート

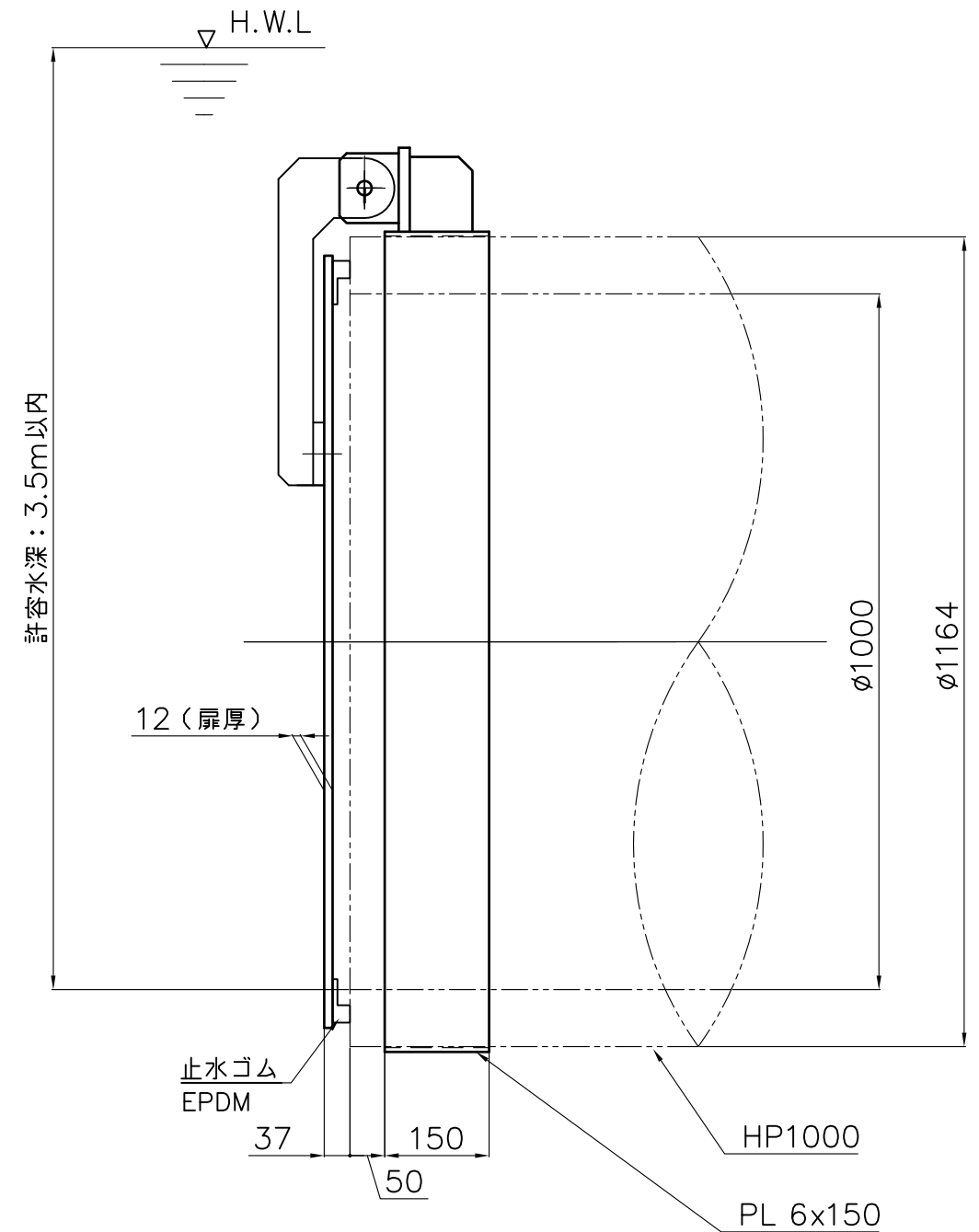
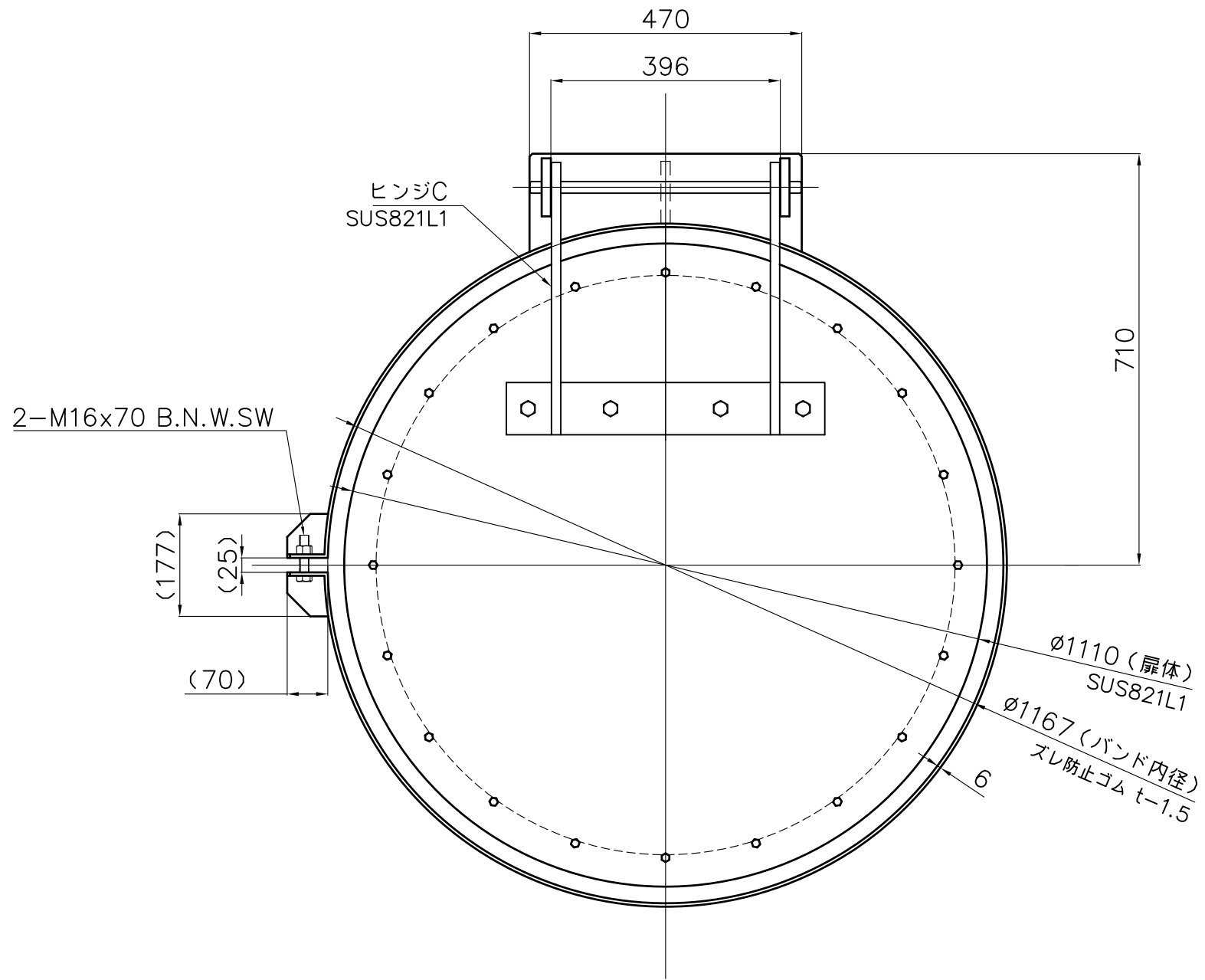
(バンド仕様 HP800用)



注意事項


扉体・ヒンジ材質は、SUS821L1[Netis登録材料]とします。
指示なき材質は SUS304とします。

| 投影法 ☉ | | | 尺度 FREE | | 寸法公差 | | 品名 | | 品番 | |
|----------|----|----|------------|------|-------|--|----------------------------------|--|---------|------|
| 承認 | 検図 | 検図 | 設計 | 製図 | 技術課 | | ステンレス製丸型フラップゲート (バンド式/HP800用) | | 型式 | サイズ |
| | | | | R.N | A3 | | | | ZA216ME | F9MS |
| | | | | 4/24 | 2018年 | | ☞ 中部美化企業株式会社 | | | |
| | | | | | 管理 | | | | | |



注意事項

- ・扉体、ヒンジCの材質は、SUS821L1（NETIS登録材料）とします。
- ・指示無き材質は、SUS304とします。

| 投影法 ⊕ | | | 尺度 FREE | | 寸法公差 | | 品名 ステンレス製フラップゲート (バンド式・HP用) | | 品番 | | |
|----------|----|----|------------|---------|------|--|--|------|-------|--|--|
| 承認 | 検図 | 検図 | 設計 | 製図 | 技術部 | | 図番 | 型式 | サイズ | | |
| | | | | Hattori | A3 | | ZA216RE | F9MS | 1000H | | |
| | | | | 6/11 | | |  中部美化企業株式会社 | | | | |