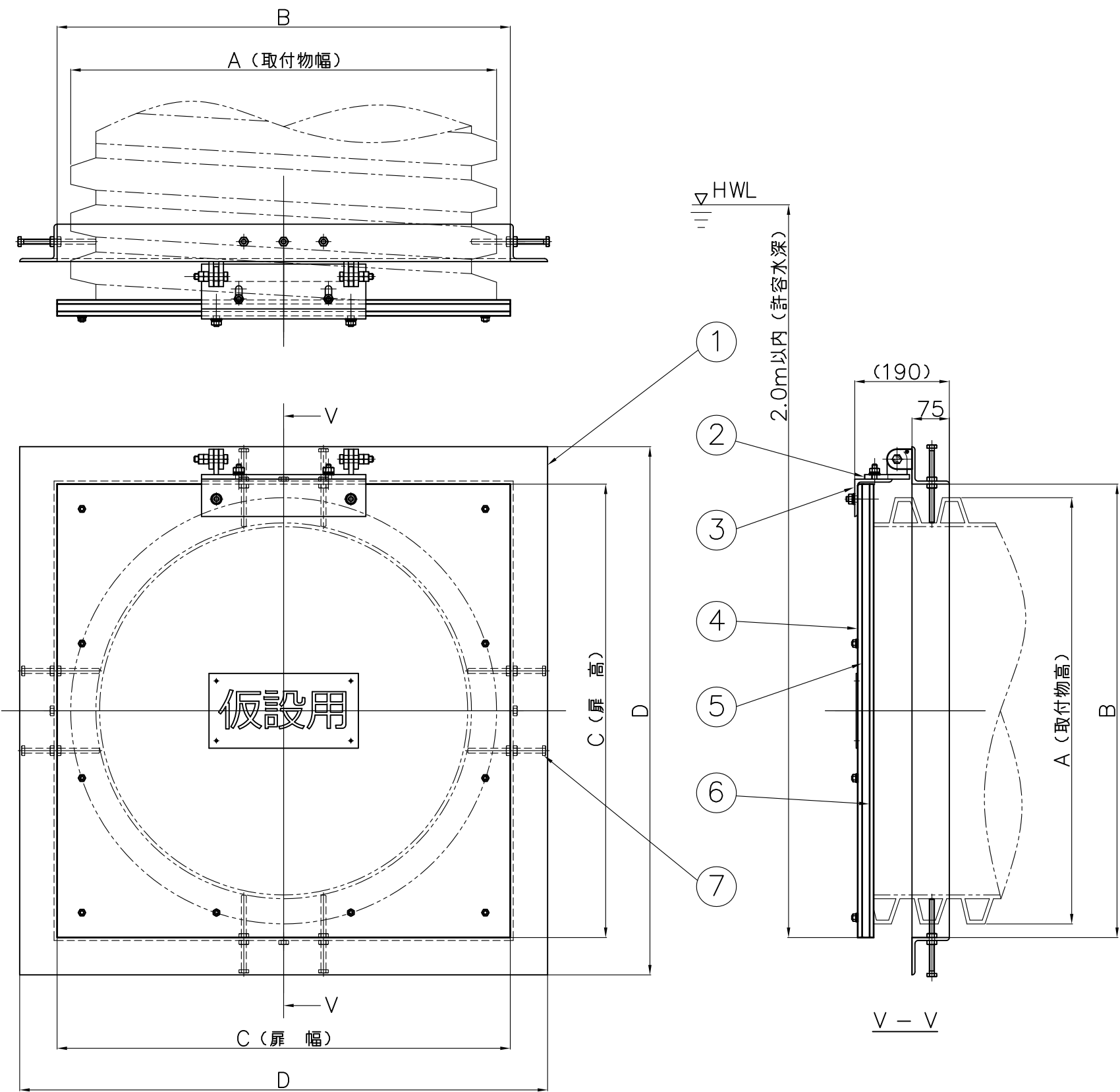


番号	名称	数量	材質
1	取付枠	1	SS400 L6x75x75
2	ヒンジ	1	SS400 PL9.0
3	位置調整金具	1	SS400 L6x75x75
4	化粧版	1	PP・PE
5	扉体	1	H-PVC
6	止水ゴム	1	CR
7	固定ボルト	8	SS400 M10x150



単位：mm

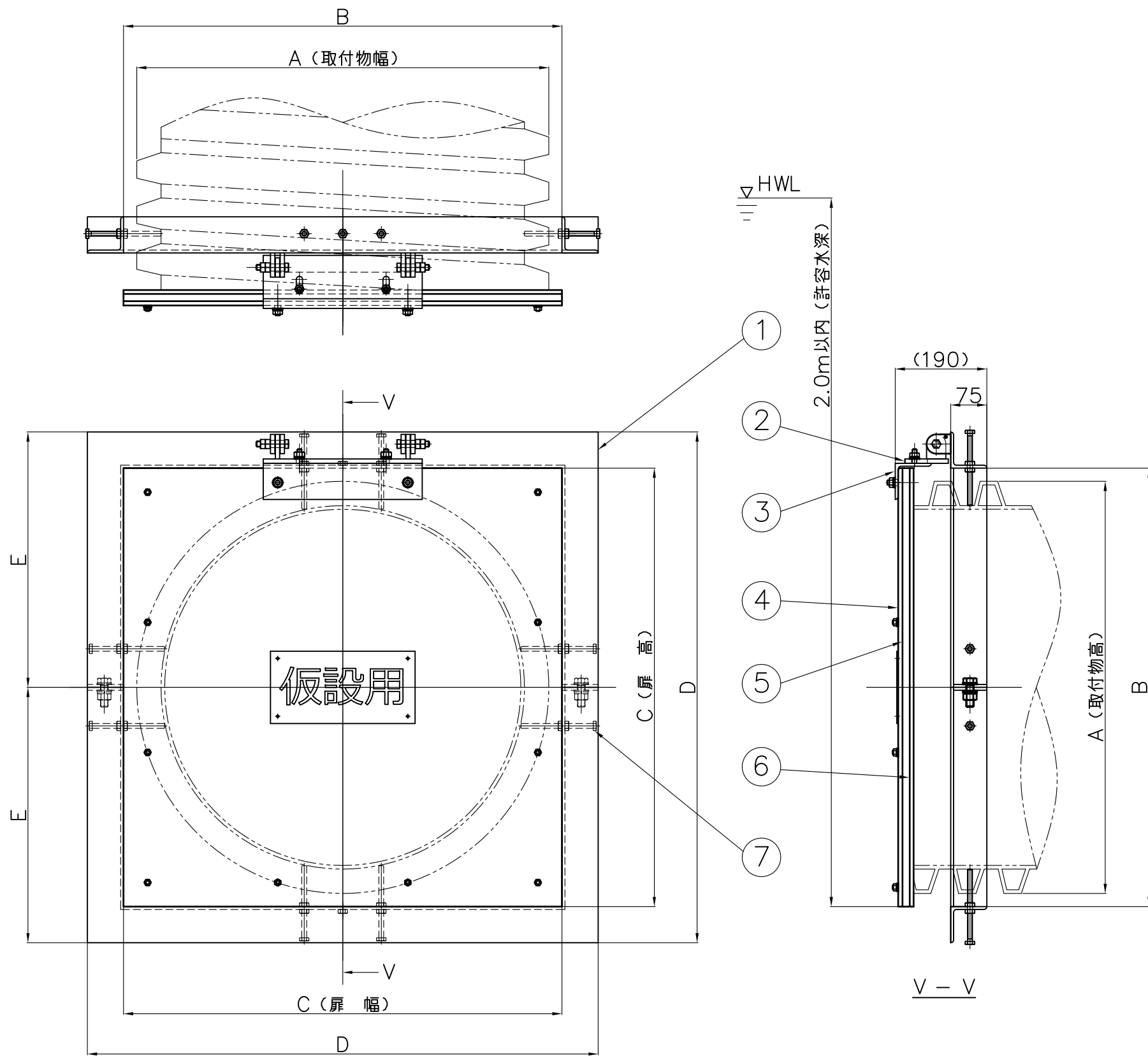
品番	A		B	C	D
	最小	最大			
FY1P-500	500	599	610	610	760
FY1P-600	600	699	710	710	860
FY1P-700	700	799	810	810	960
FY1P-800	800	899	910	910	1060
FY1P-900	900	999	1010	1010	1160

注意事項

- ・材質がSS400の場合の塗装は、黒色とします。
- ・扉体の出代は、-20mmの位置調整が可能です。

投影法 ☉			尺度 FREE		寸法公差		品名 仮設用フラップゲート		品番	
承認	検図	検図	設計	製図	製品部		図番	ZA358AB	型式	サイズ
				UME	A3				☉	中部美化企業株式会社
				10/20	2020年					

番号	名称	数量	材質
1	取付枠	2	SS400 L6x75x75
2	ヒンジ	1	SS400 PL9.0
3	位置調整金具	1	SS400 L6x75x75
4	化粧版	1	PP・PE
5	扉体	1	H-PVC
6	止水ゴム	1	CR
7	固定ボルト	8	SS400 M10x150




単位：mm

品番	A		B	C	D	E
	最小	最大				
FY1P-1000	1000	1099	1110	1110	1260	630
FY1P-1100	1100	1199	1210	1210	1360	680

注意事項

- ・材質がSS400の場合の塗装は、黒色とします。
- ・扉体の出代は、-20mmの位置調整が可能です。

投影法 ☉			尺度 FREE		寸法公差		品名 仮設用フラップゲート	品番	
承認	検図	検図	設計	製図	製品部	型式		サイズ	
				UME	A3		ZA358BA	FY1P	1000~1100
				8/27	2020年				
							 中部美化企業株式会社		