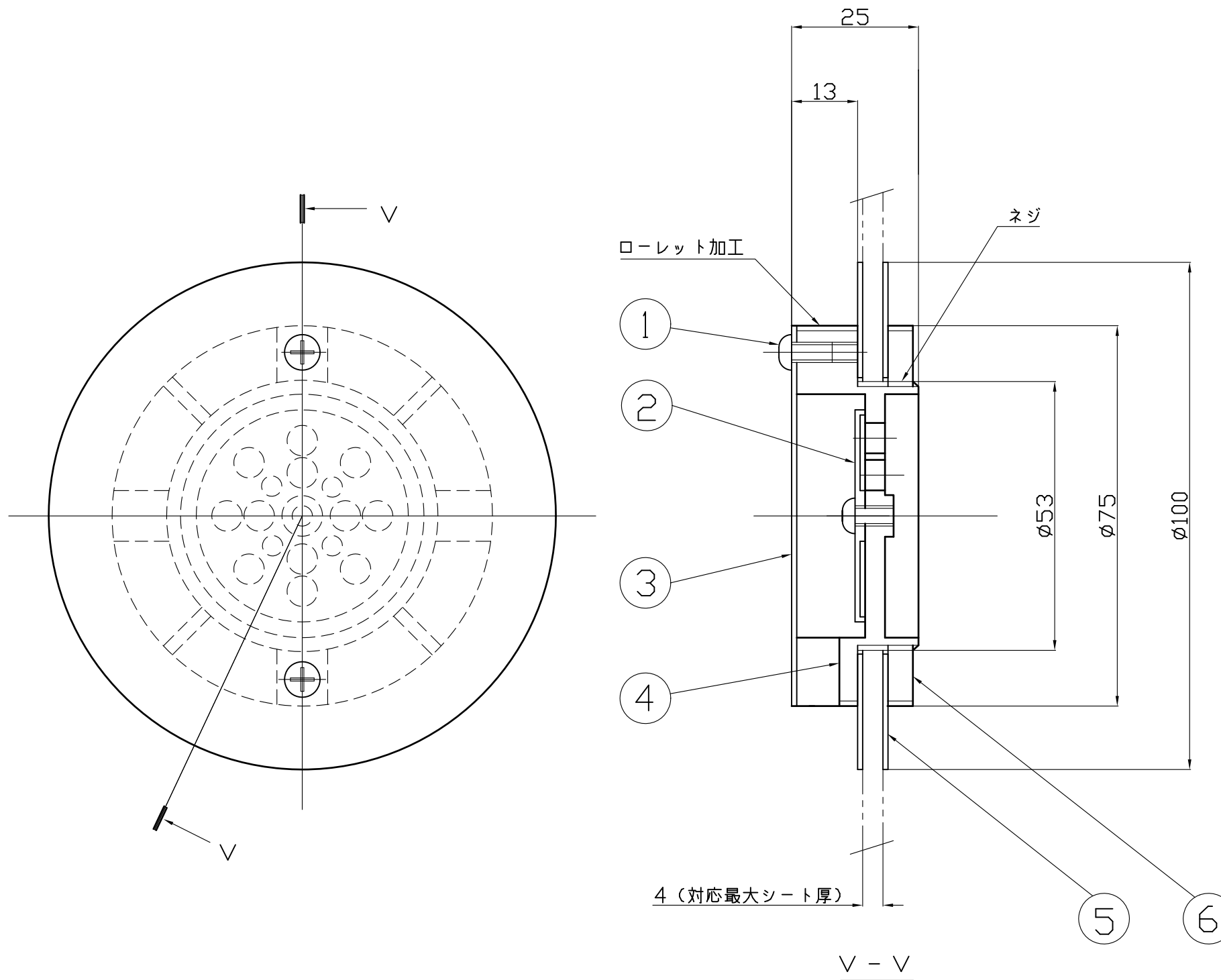



番号	名称	数量	材質
1	ネジ	3	SUS304
2	ゴム弁	1	EPDM
3	カバー	1	SUS304
4	本体	1	ABS
5	押えリング	2	SUS304
6	ナット	1	ABS



投影法 第一角法			尺度 FREE		寸法公差		品名		品番	
承認	検図	検図	設計	製図	製品部		シート用ウィープホール		型式	サイズ
				H.H	A3		図番		GP1	50
				11/18	2022年		 中部美化企業株式会社			