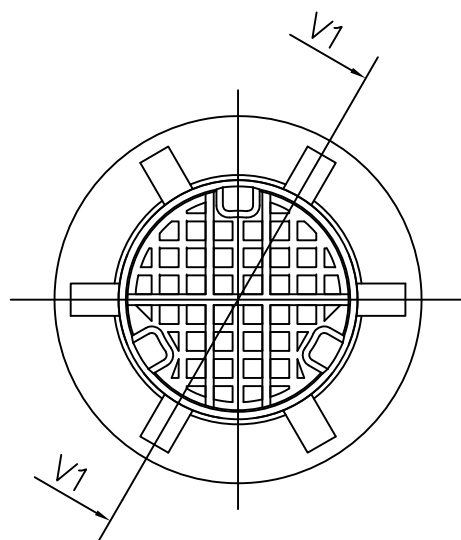
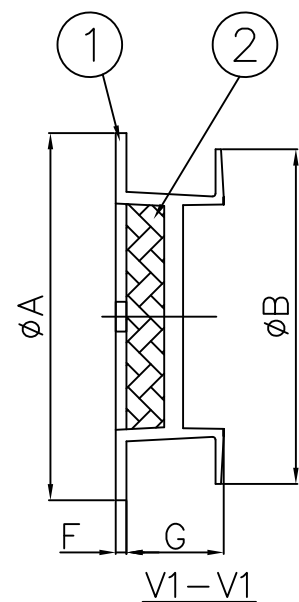
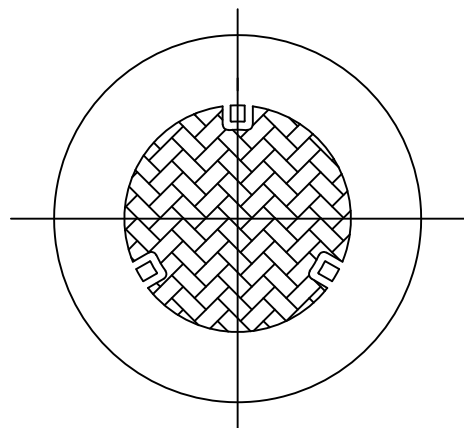
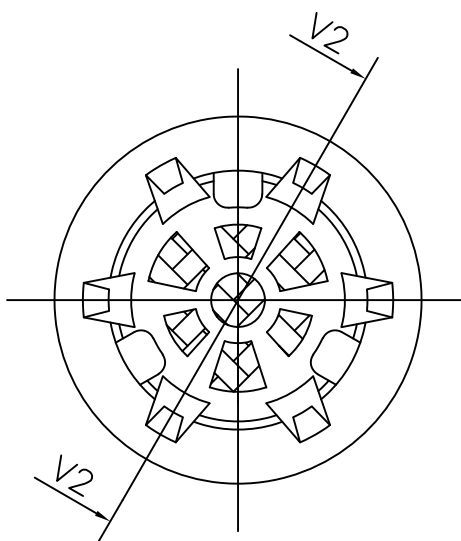
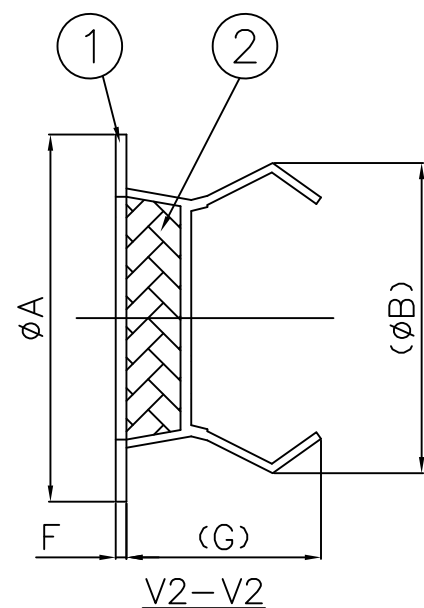
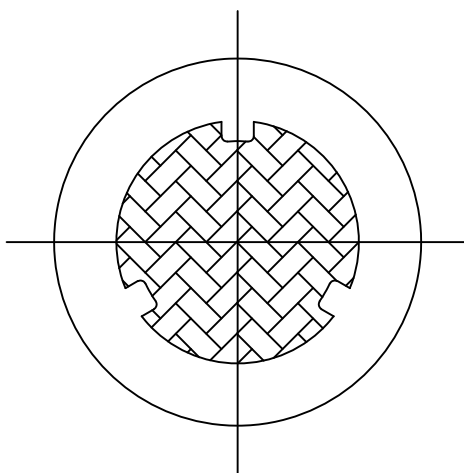


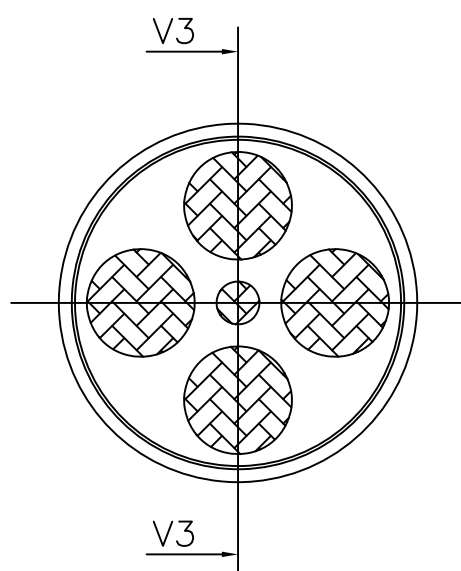
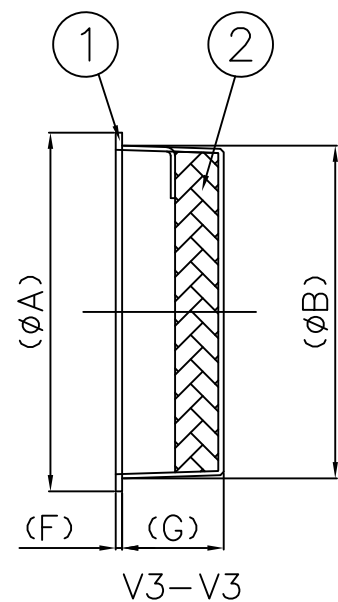
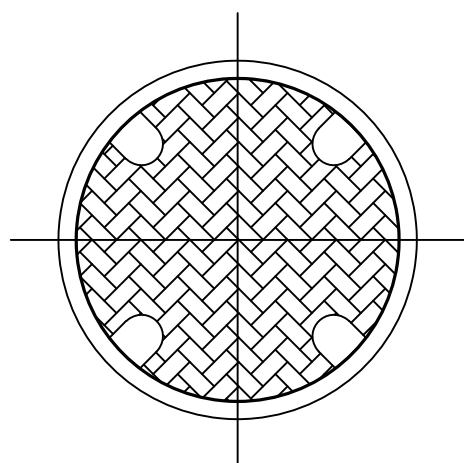
Q6F-30



Q6F-40~100



Q6F-125・150



番号	名称	数量	材質	
*注 1	本体	1	30	PP
			40~100	ABS
			125 150	PE
2	吸出し防止材	1	合繊不織布	

単位：mm


品番	A	B	F	G	適合管
Q6F-30	38	34	1.5	13.5	VP-30
Q6F-40	54	46	2	37	VP・VU-40
Q6F-50	68	58	2	37	VP・VU-50
Q6F-65	78	73	2	49	VP・VU-65
Q6F-75	96	85	2	47	VP・VU-75
Q6F-100	125	109	2	47	VP・VU-100
Q6F-125P	135	125	3	47	VP-125
Q6F-125U	137	131	2	28	VU-125
Q6F-150P	156	146	3	47	VP-150
Q6F-150U	166	154	3	47	VU-150

*注意事項

① 本体の形状は、サイズにより異なります。

寸法許容差		
寸法	公差	許容差数値
0.5	3	±0.3
3	6	±0.3
6	30	±0.6
30	120	±0.9
120	400	±1.5
400	1000	±2.4
1000	2000	±3.6
2000	4000	±6

投影法			尺度		寸法公差		
承認			FREE		A3		
検図	検図	検図	設計	製図	製品部		
				H.H	2024年		
				3/22			

品名	ファイバーキャップフィルター (フラットタイプ)		品番	
	型式	サイズ	型式	サイズ
図番	ZA093FC		Q6F	30~150
 中部美化企業株式会社				