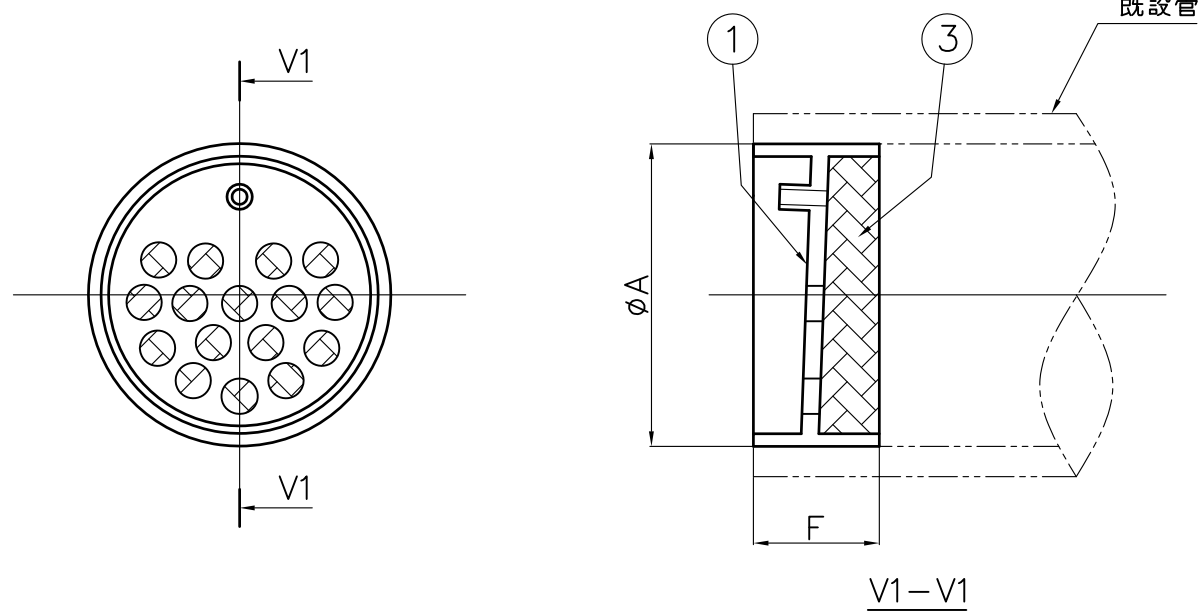
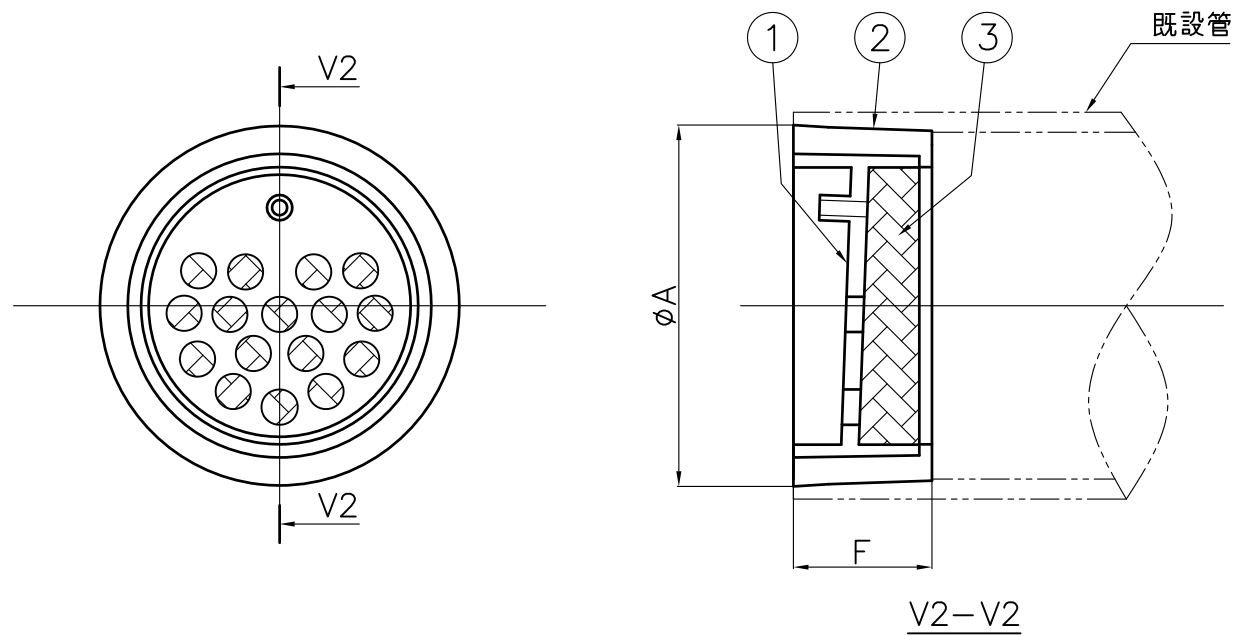


QIP-40・75



QIP-50・65・100、QIU-40~100



番号	名称	数量	材質
*注 1	目 皿	1	ABS
*注 2	インサート ソケット	1	ABS QIU-100のみ H-PVC
3	吸出し防止材	1	合繊不織布

単位：mm


品 番	A	F	適 合 管	
V P 管 用	QIP-40	40	20	VP-40
	QIP-50	51	25	VP-50
	QIP-65	67	28	VP-65
	QIP-75	77	41	VP-75
	QIP-100	100	44	VP-100
V U 管 用	QIU-40	44	24.5	VU-40
	QIU-50	56	25	VU-50
	QIU-65	71	28	VU-65
	QIU-75	84	44	VU-75
	QIU-100	107	55	VU-100

※注意事項

- ① 目皿の形状は、サイズにより異なります。
- ② インサートソケットの形状は、サイズにより異なります。
- ② インサートソケットは、QIP-40、QIP-75には付属しません。

寸法許容差	許容差数値
0.5以下	±0.3
3	±0.3
6	±0.6
30	±0.9
120	±1.5
400	±2.4
1000	±3.6
2000	±6

投影法			尺 度			寸法公差		
承認	検図	検図	設計	製図	製品部	品 名		
				R.N	A3	インサート用フィルター		
				4/22	2021年	品 番		

品 番		品 番	
型式	サイズ	型式	サイズ
☒	ZA155KD	QIP	40~100
 中部美化企業株式会社			