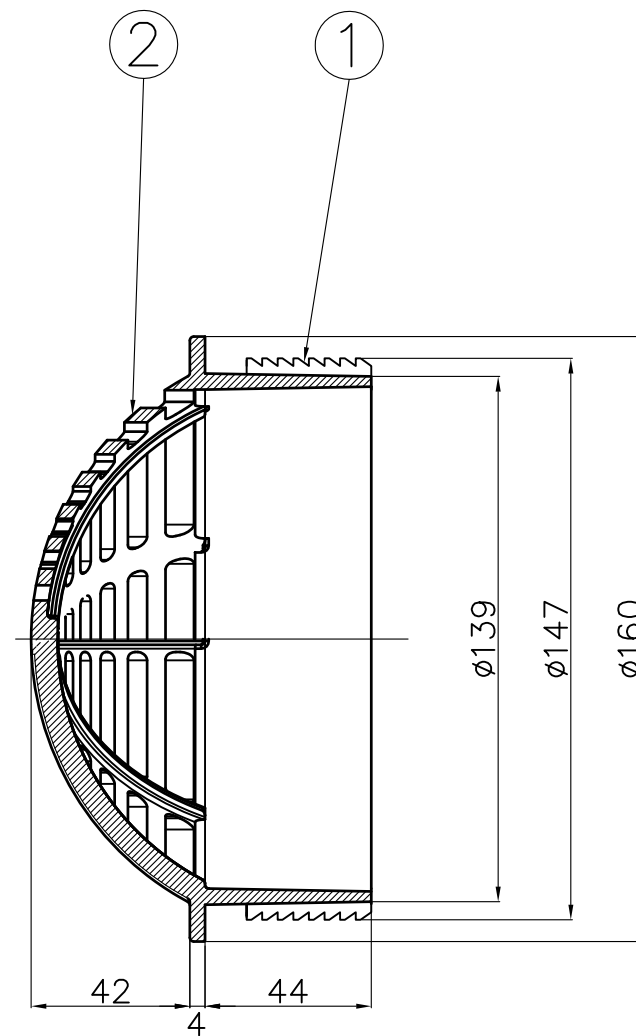
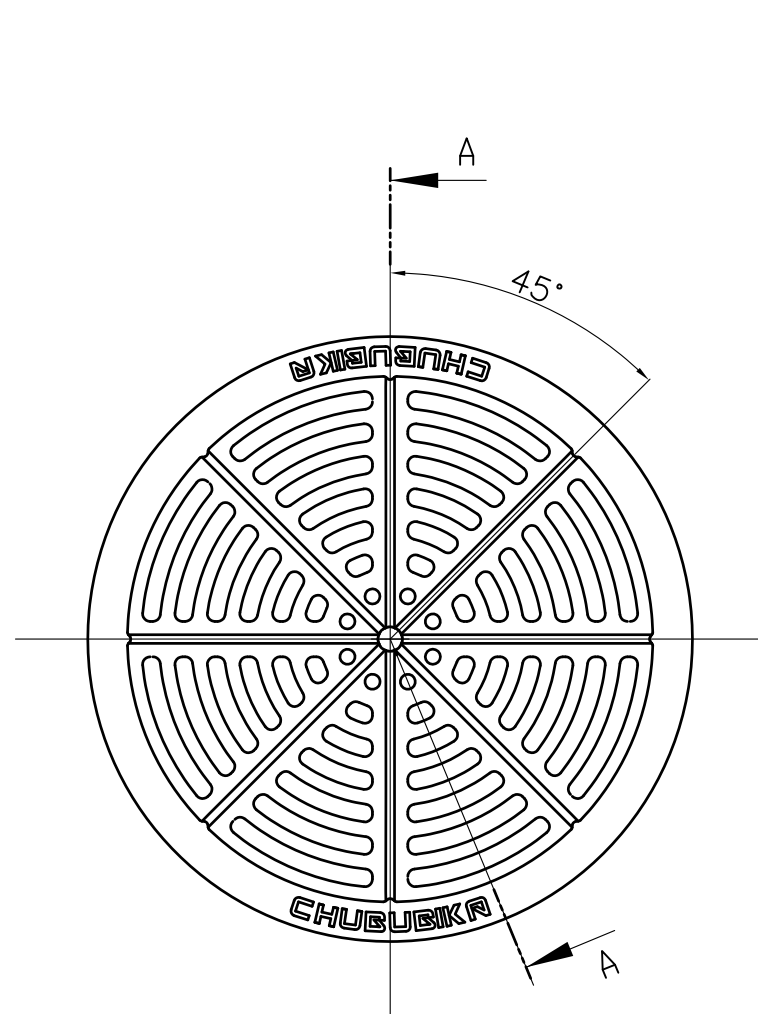
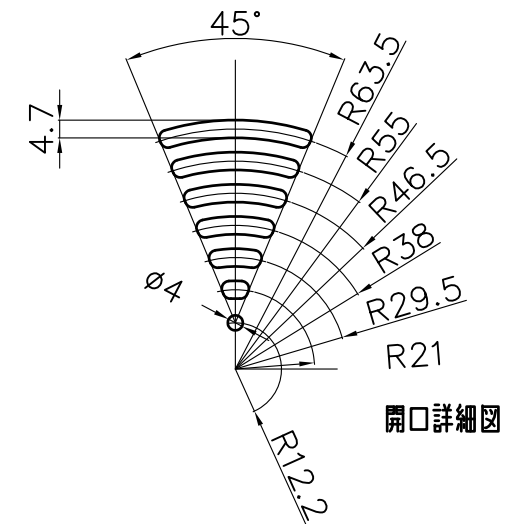


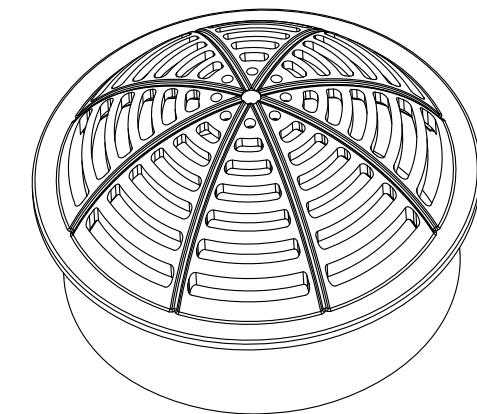
番号	名称	数量	材質
1	固定パッキン	1	CR
2	本体	1	ABS



断面図 A-A

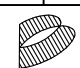


開口詳細図

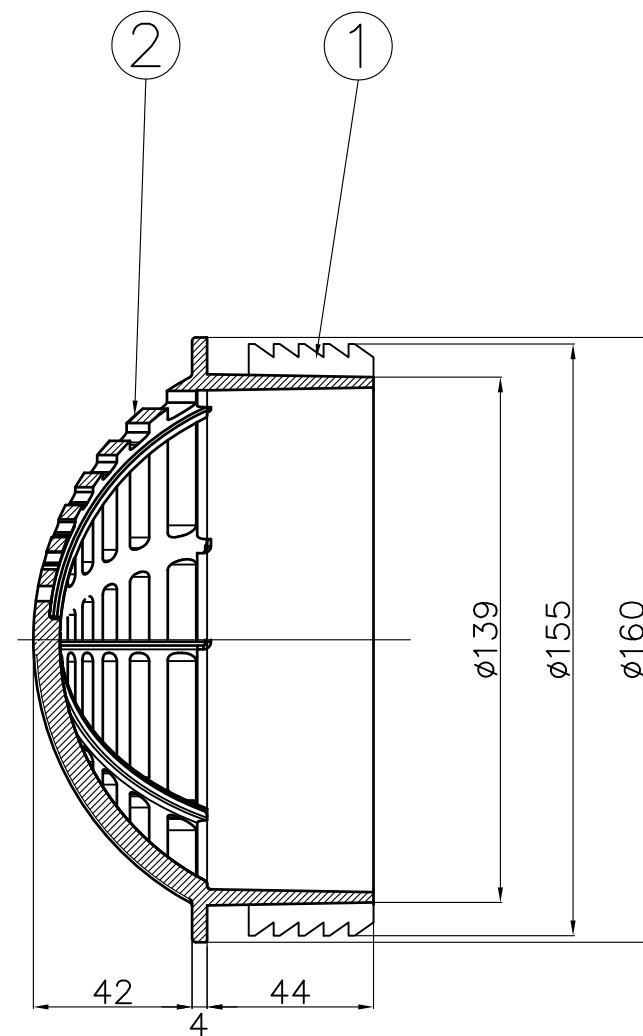
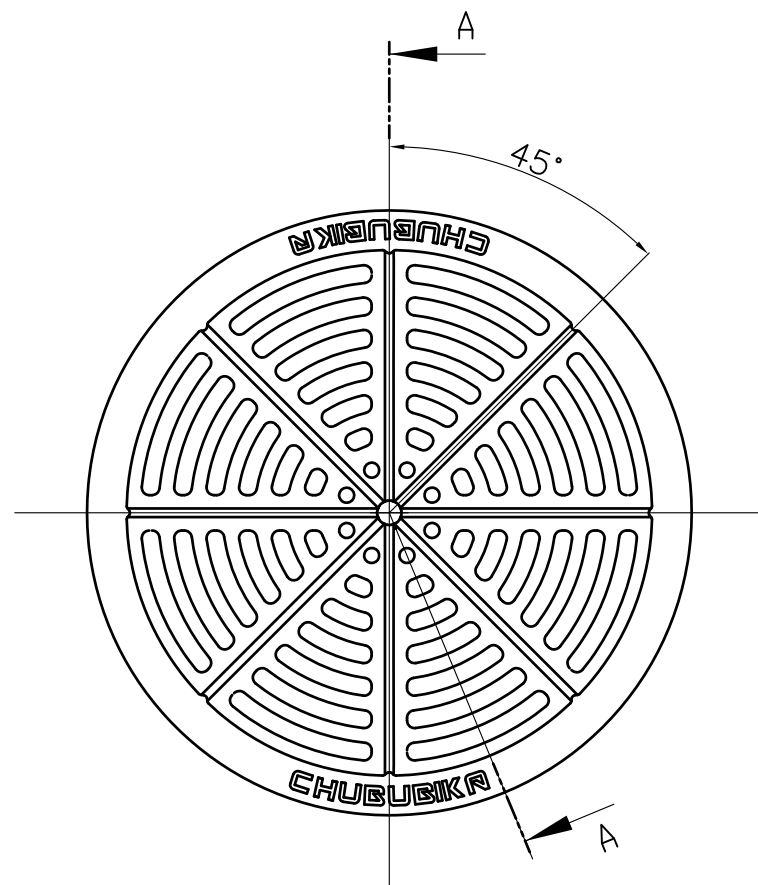


寸法許容差		許容差数値
寸法	範囲	
0.5	3	±0.3
3	6	±0.3
6	30	±0.6
30	120	±0.9
120	400	±1.5
400	1000	±2.4
1000	2000	±3.6
2000	4000	±6

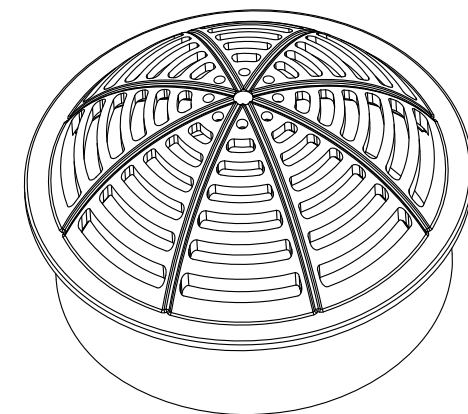
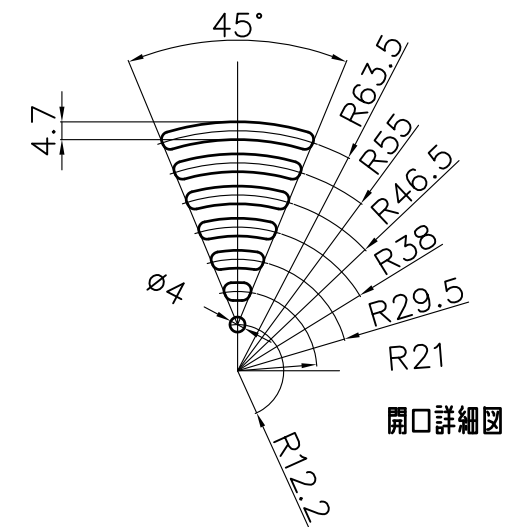
投影法			尺度		寸法公差	
第一角法			FREE			
承認	検図	検図	設計	製図	製品部	
				R.N	A3	
				5/12	2022年	

品名 図番	スラブドレイン (VP管用) ZA214BC	品番	
		型式	サイズ
		R	150P
 中部美化企業株式会社			

番号	名称	数量	材質
1	固定パッキン	1	CR
2	本体	1	ABS



断面図 A-A



寸法許容差		許容差数値
寸法	範囲	
0.5	3	±0.3
3	6	±0.3
6	30	±0.6
30	120	±0.9
120	400	±1.5
400	1000	±2.4
1000	2000	±3.6
2000	4000	±6

投影法			尺度		寸法公差	
第一角法			FREE			
承認	検図	検図	設計	製図	製品部	
				R.N	A3	
				5/12	2022年	

品名 図番	スラブドレイン (VU管用) ZA214AC	品番	
		型式	サイズ
		R	150U



中部美化企業株式会社