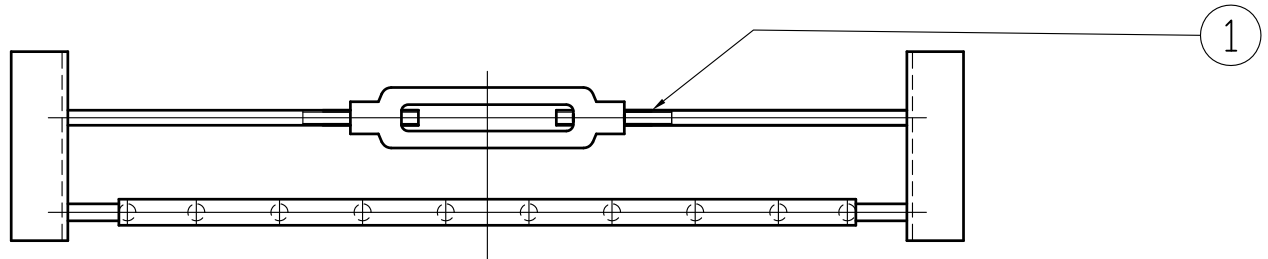


番号	名称	数量	材質
1	調整ネジ	1	SS400
2	据付プレート	2	SS400 L3x30x30
3	可動軸	2	SS400
4	縦 棧	N	SS400 φ9
5	横 棧	1	SS400 φ9

黑色塗装とする。

品 番	A	B	D	L	N	P
UB-180	234	180	130	220	5	30~33
UB-240	294	240	190	280	6	30~33
UB-300	354	300	240	370	7	30~33
UB-360	414	360	300	430	8	30~33
UB-400	454	400	340	490	9	40

投影法 ⊕			尺 度 FREE		寸法公差		品 名 可動式スクリーン		品 番	
承認	検図	検図	設計	製図	製品部		図 番	ZA128AG	型式	サイズ
				畑中	A3 2021年				☞	中部美化企業株式会社
				3/25						

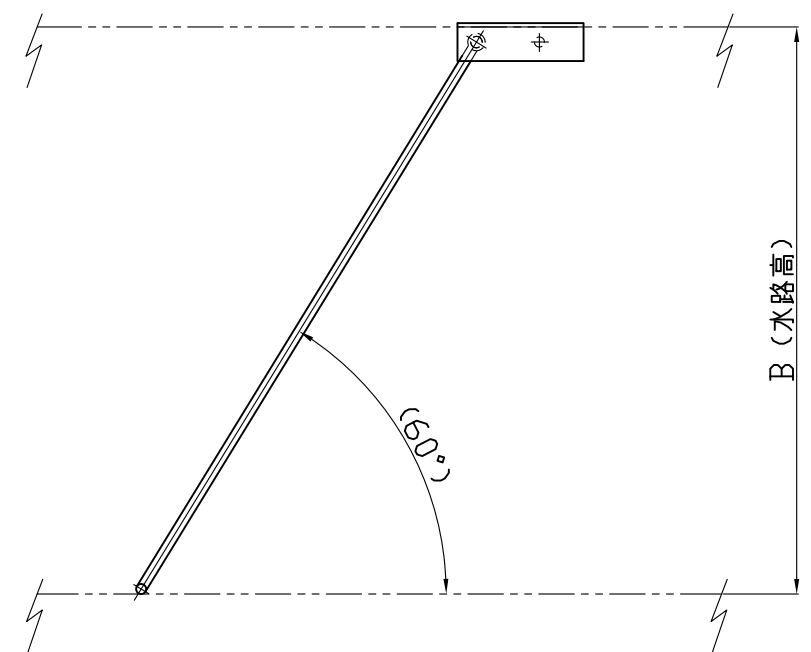
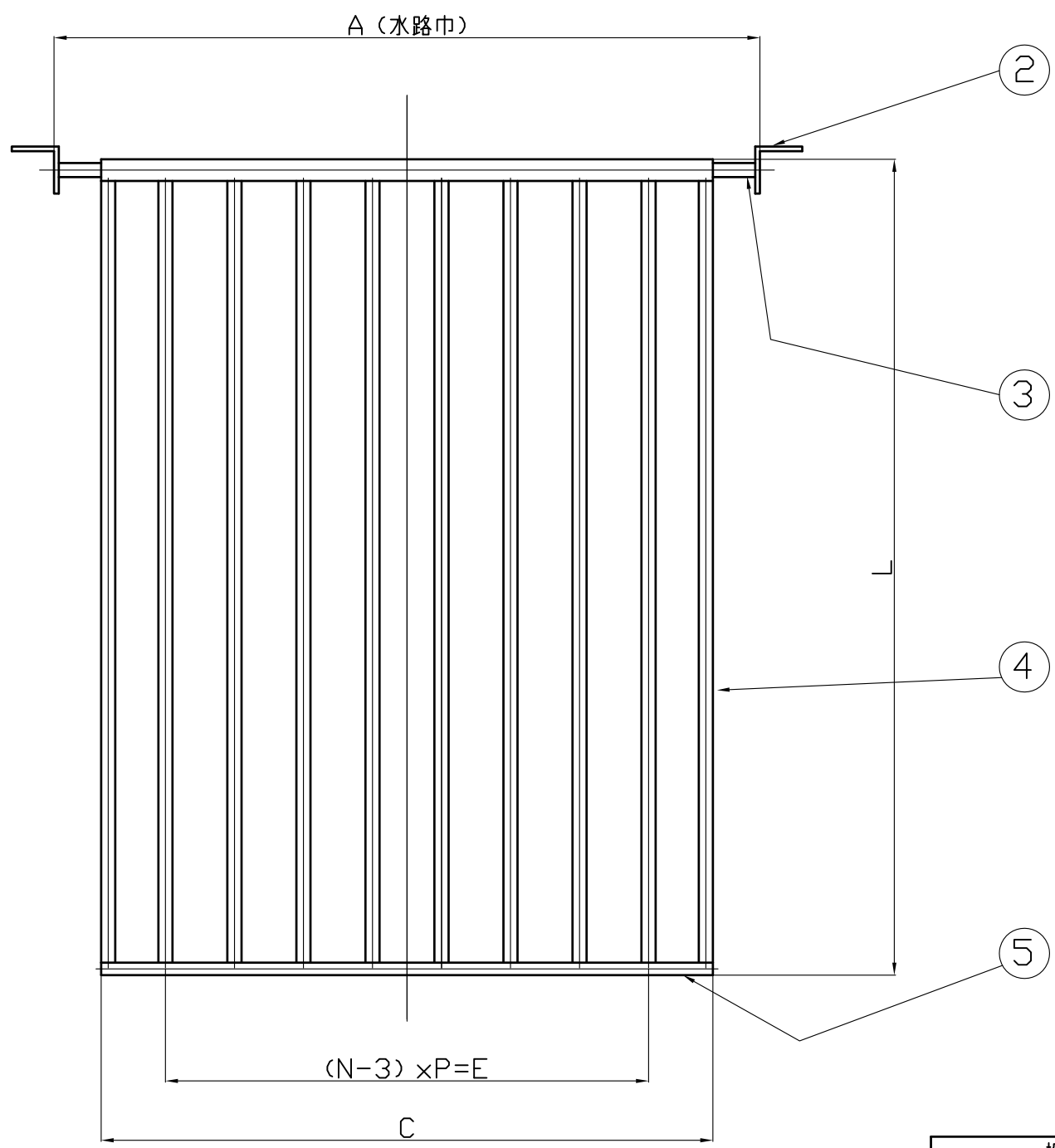


単位：mm

品番	A	B	C	E	L	N(本)	P
UB-450	450	450	390	308	520	10	44
UB-500	500	500	440	360	577	12	40
UB-600	600	600	540	440	690	13	44

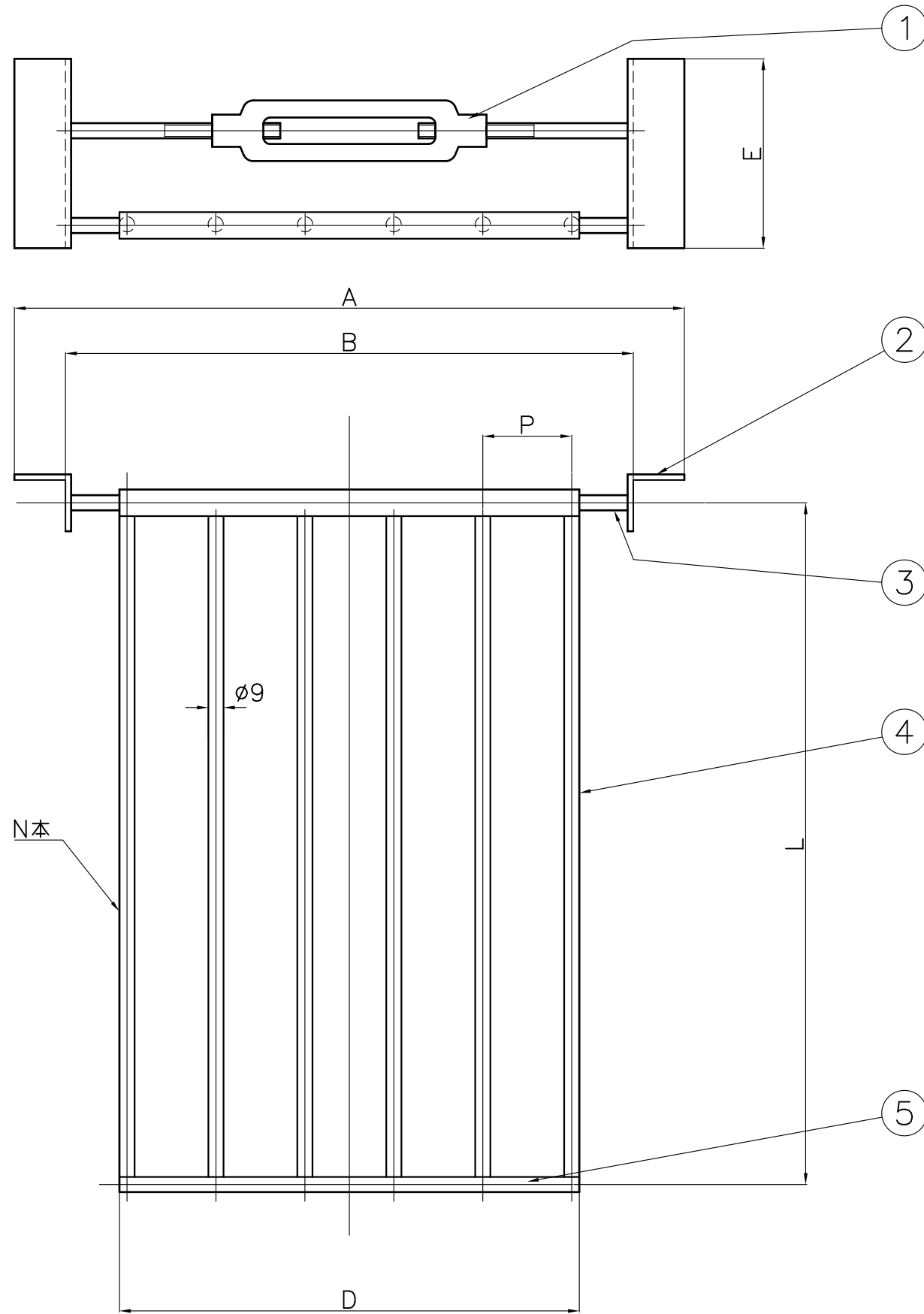
番号	名称	数量	材質
1	調整ネジ	1	SS400
2	据付プレート	2	SS400 L3x30x30
3	可動軸	2	SS400
4	本体	N	SS400 φ9
5	横棧	1	SS400 φ9

※ 黒色塗装とする。



据付参考図

投影法 		尺度 FREE	寸法公差			品名 可動式スクリーン	品番 型式    サイズ	
承認	検図	検図	設計	製図	技術部	図番	ZA128CB	UB 450~600
				Hattori	A3 2018年	中部美化企業株式会社		
				1/5				



番号	名称	数量	材質
1	調整ネジ	1	SS400
2	据付プレート	2	SS400 L30×30×3
3	可動軸	2	SS400
4	縦棒	N	SS400 φ9
5	横棒	1	SS400 φ9

黒色塗装とする。

取付図


品番	A	B	D	E	L	N	P
UB-200x150	254	200	103	100	180	3	47
UB-250x175	304	250	150	100	210	4	47
UB-300x200	354	300	201	100	245	5	48
UB-350x235	404	350	244	100	290	6	47
UB-400x260	454	400	291	100	325	7	47
UB-450x295	504	450	338	100	370	8	47
UB-500x320	554	500	385	100	405	9	47
UB-550x355	604	550	432	100	450	10	47
UB-600x380	654	600	479	100	480	11	47
UB-650x415	704	650	526	100	525	12	47

BF用

寸法許容差		
寸法	範囲	許容差数値
0.5	3	±0.3
3	6	±0.3
6	30	±0.6
30	120	±0.9
120	400	±1.5
400	1000	±2.4
1000	2000	±3.6
2000	4000	±6

投影法			尺度		寸法公差		
第一角法			FREE				
承認	検図	検図	設計	製図	製品部		
				Hirate	A3		
				04/07	2021年		

品名	可動式スクリーン	品番	
		型式	サイズ
図番	ZA128BD	UB	200x150~ 650x415


**中部美化企業株式会社**