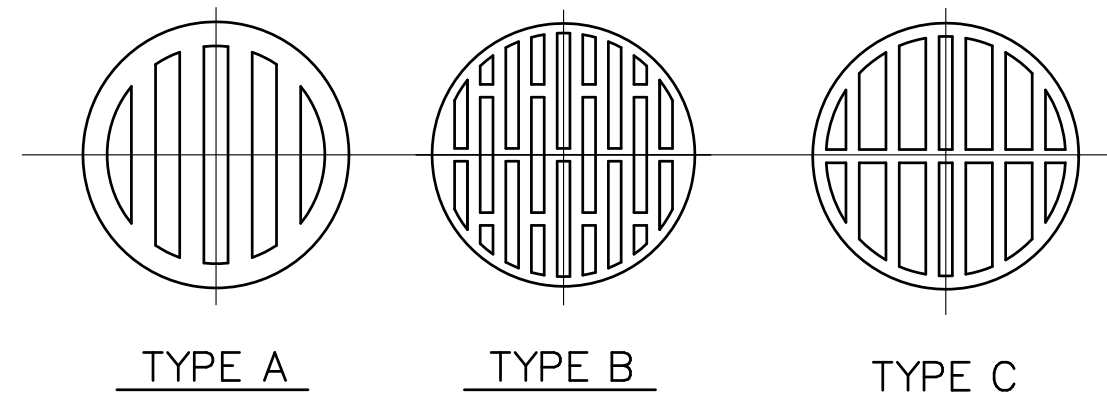
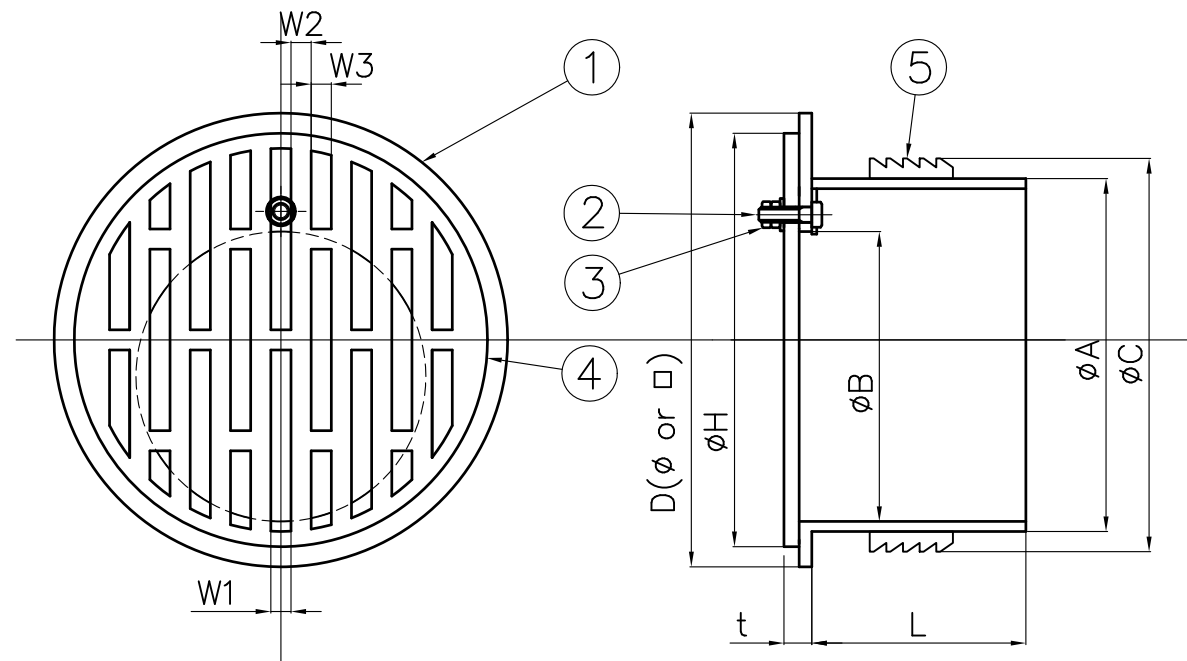



番号	名称	数量	材質
1	本体	1	ABS
2	取付ボルト	1	SUS304
3	取付ナット	2	SUS304
4	スクリーン	1	H-PVC
5	固定パッキン	1	CR

注意：固定パッキン（部品番号5）は、サイズにより形状が異なります。

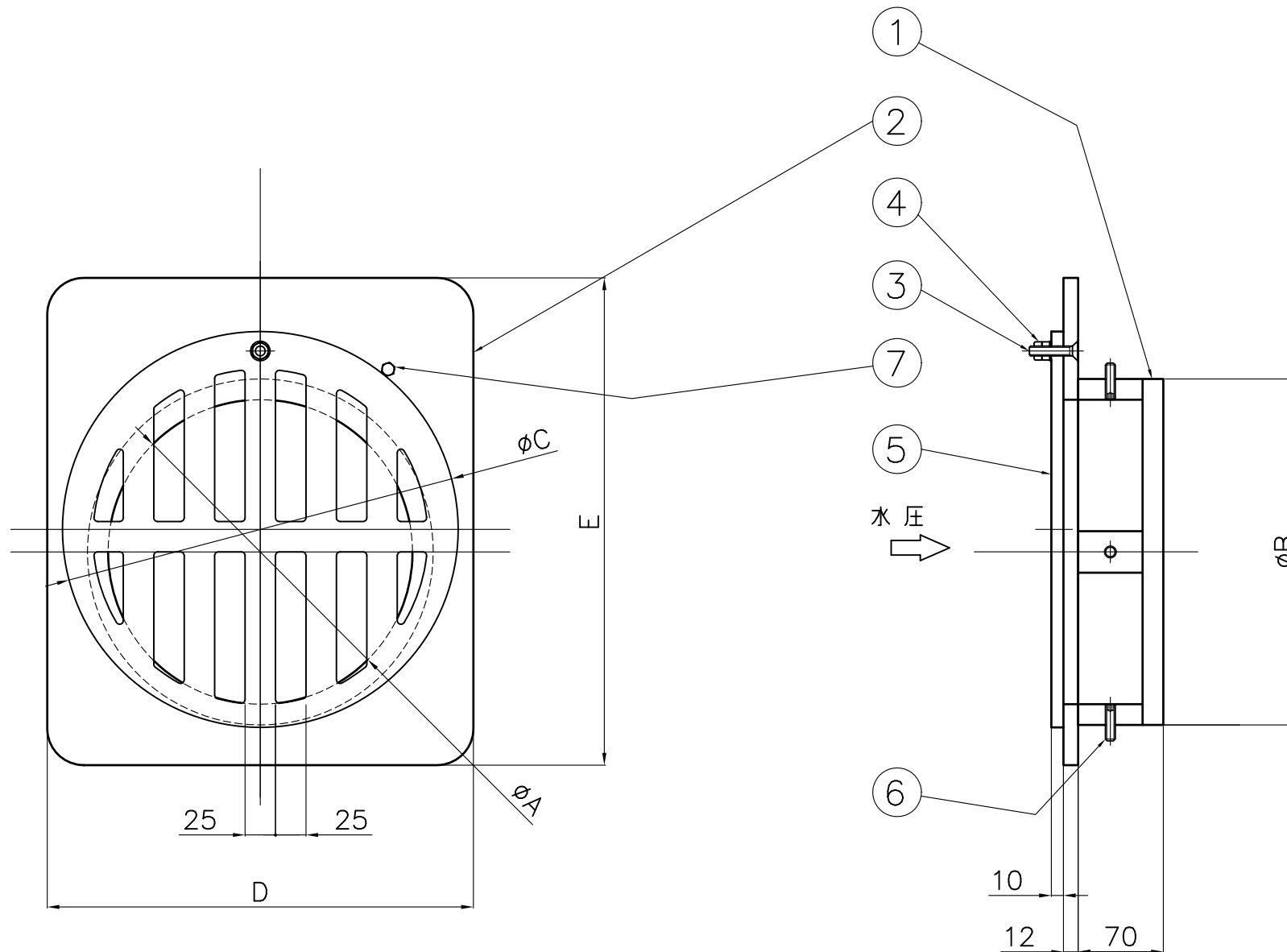


単位 mm

品番	A	B	C	D	H	L	W1	W2	W3	t	適合管	スクリーン
UD-75P	64	56	80	□80	88	100	8	8	8	12	VP75	TYPE A
UD-75U			86								VU75	
UD-100P/H	94	71	102	ø128	113	49	8	8	8	14	VP100/HP100	TYPE A
UD-100U			110								VU100	
UD-125P/H	120	109	126	ø154	164	45	8	8	8	17	VP125/HP125	TYPE B
UD-125U			132								VU125	
UD-150P	140	115	146	ø180	164	85	8	8	8	13	VP150	TYPE B
UD-150H			159								HP150	
UD-150U			157								VU150	
UD-200P	190	165	194	ø220	200	90	10	10	20	14	VP200	TYPE C
UD-200U/H			207								VU200/HP200	
UD-250U/H	225	213	255	ø290	270	140	10	15	25	15	VU250/HP250	TYPE C
UD-250P			242								VP250	


投影法 ☉			尺度 FREE		寸法公差		品名		差込式スクリーン		品番	
承認	検図	検図	設計	製図	製品部		図番	ZA272AC	UD	型式	サイズ	
				UME	A3							
				3/24	2021年							
 中部美化企業株式会社												

番号	名称	数量	材質
1	インサートリング	1	合成樹脂
2	本体	1	H-PVC
3	スクリーン 固定ボルト	1	SUS304
4	スクリーン 固定ナット	2	SUS304
5	スクリーン	1	H-PVC
6	位置固定ボルト	4	SCM435
7	ストッパーボルト	1	SUS304



単位：mm

品番	A	B	C	D	E
UD-300	250	284	325	350	400
UD-350	300	345	375	400	450
UD-400	350	393	434	450	500

投影法 ⊕		尺度 FREE	寸法公差			品名	差込式スクリーン (大口径用)	品番	
承認	検図	検図	設計	製図	製品部	図番	型式	サイズ	
				UME	A3 2020年		ZA385AA	UD	300~400
						 中部美化企業株式会社			
						6/26			