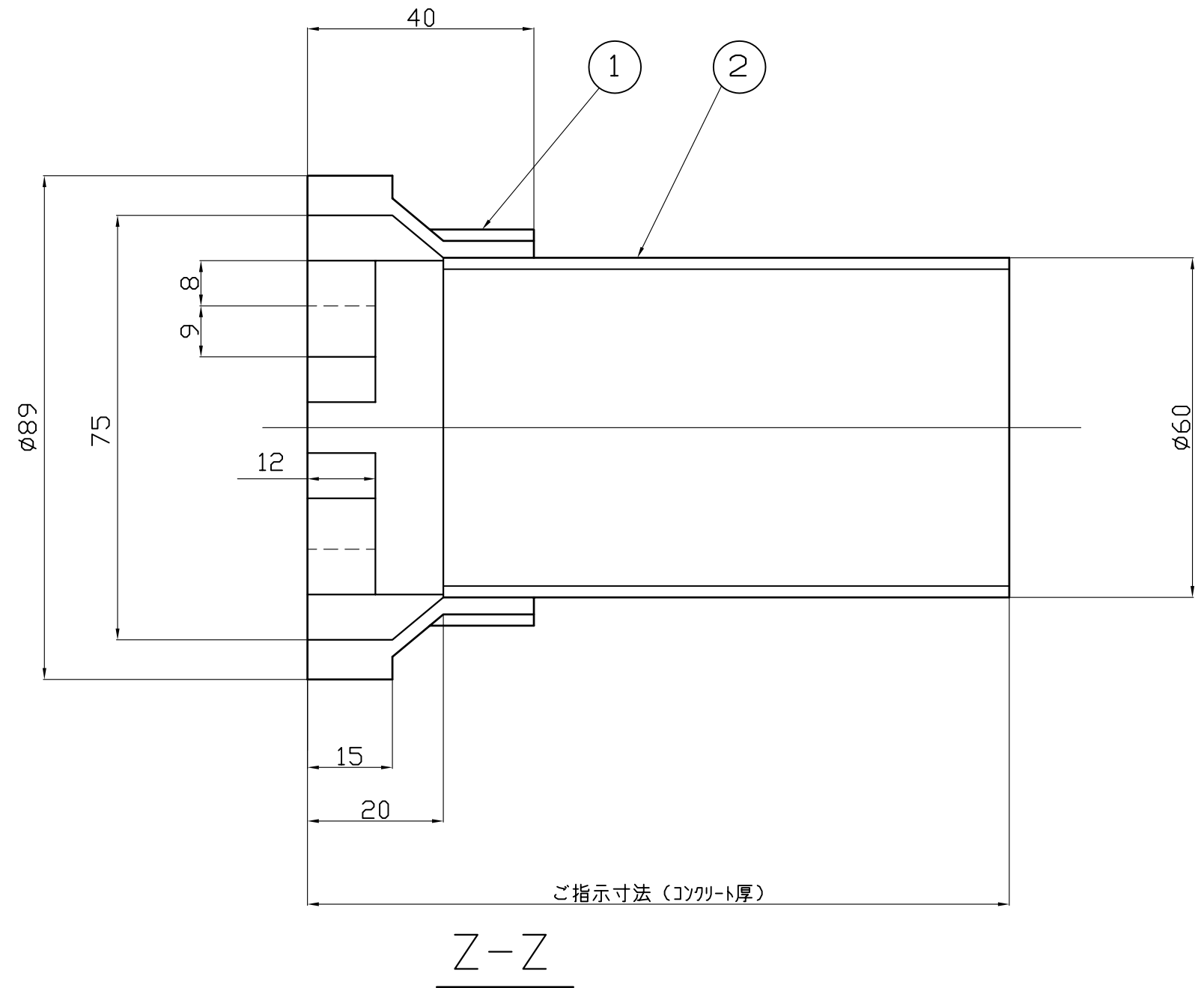
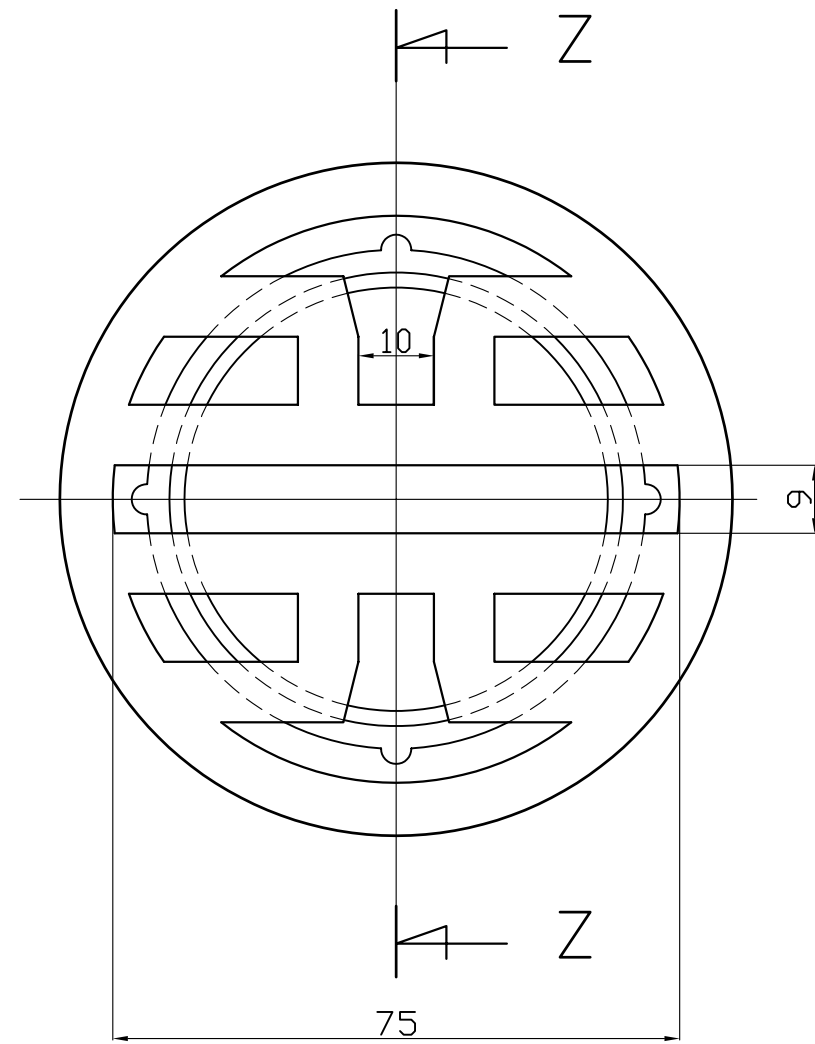
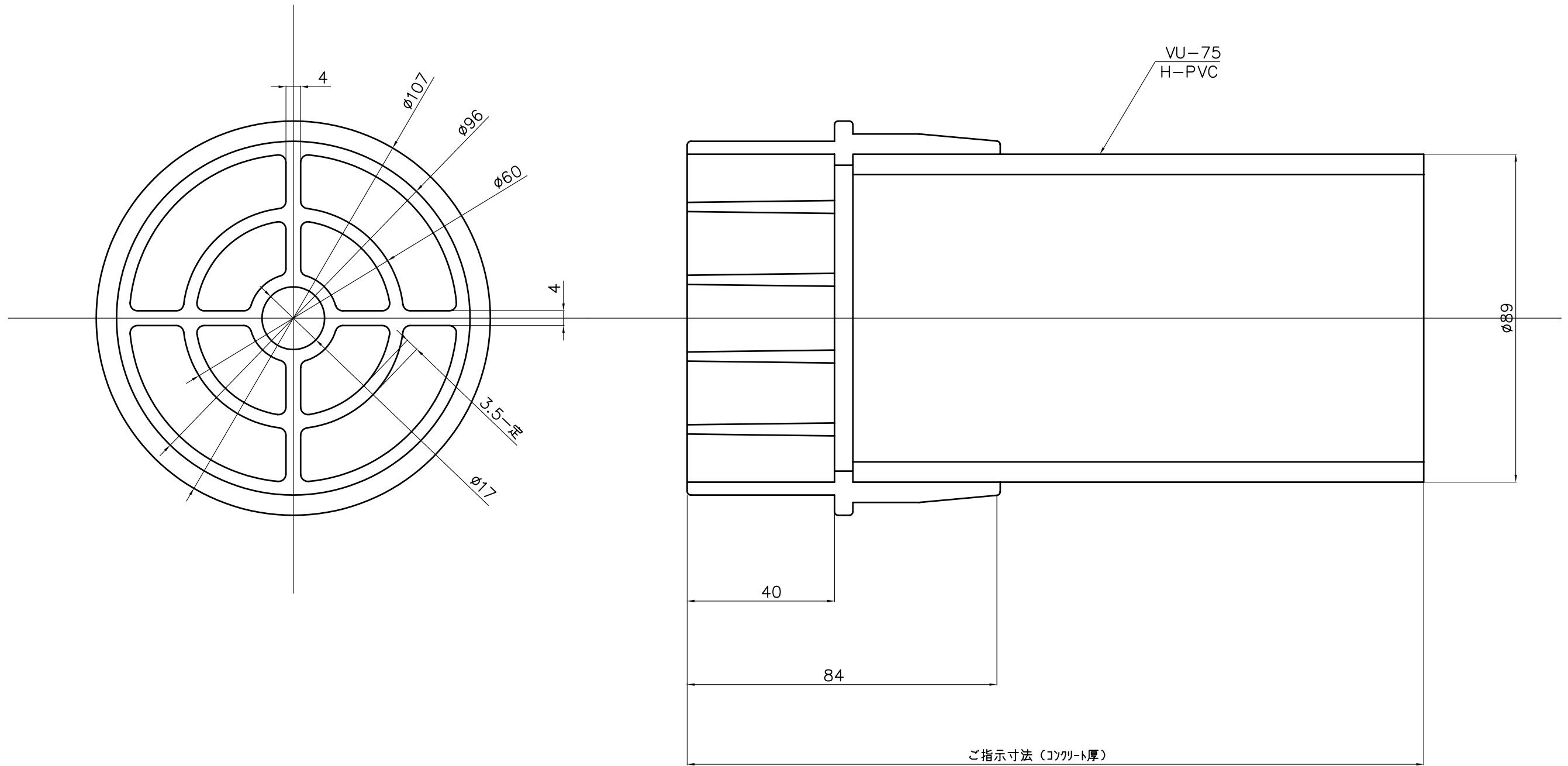


番号	名称	数量	材質
1	樹脂スノコ	1	A B S
2	排水管	1	H-PVC



投影法		尺度		寸法公差		品名		品番	
		FREE				路面排水栓		型式	サイズ
承認	検図	設計	製図	技術部		図番		V1	50
				A3					
				2003年					
			6/10			中部美化企業株式会社			

番号	名称	数量	材質
-	路面排水栓	1	ABS



投影法		尺度		寸法公差		品名		品番	
		FREE				路面排水栓		型式	サイズ
承認	検図	設計	製図	技術部		図番		V1	75
				A3					
				2005年					
			4/22	OOTA		中部美化企業株式会社			