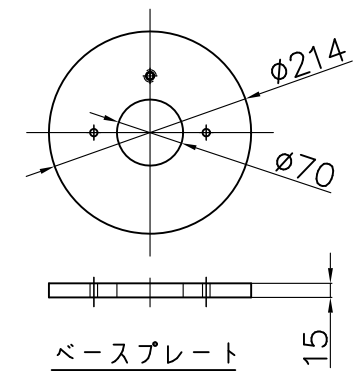
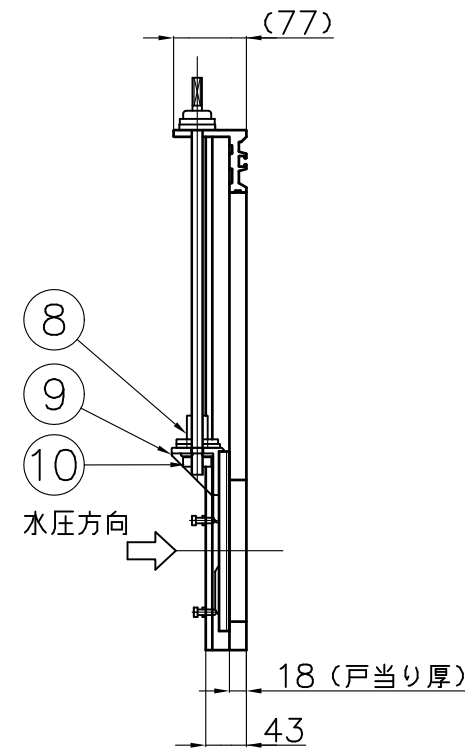
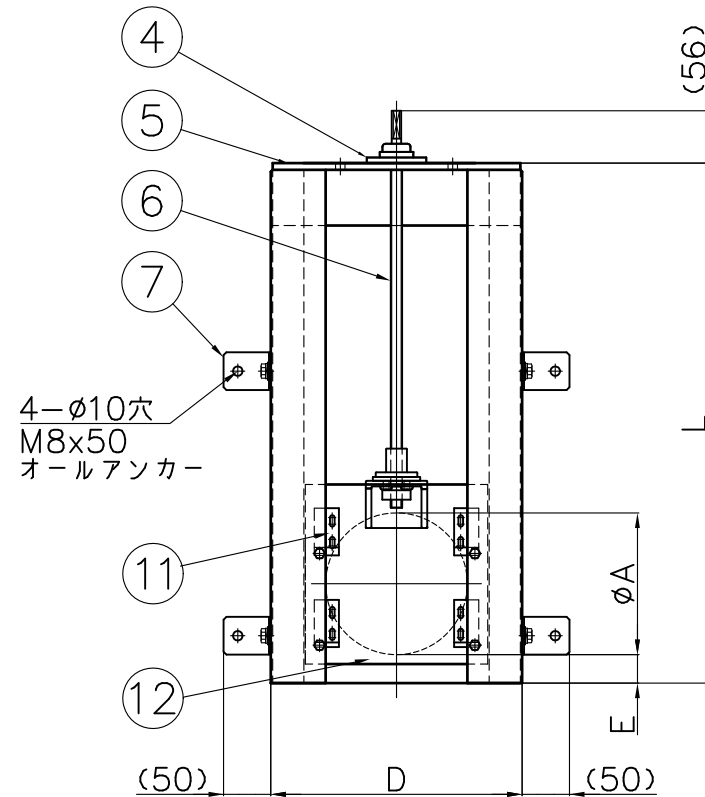
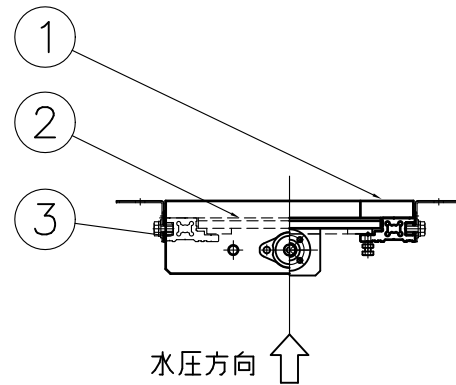
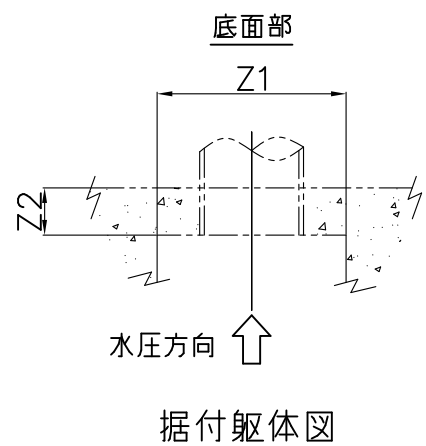
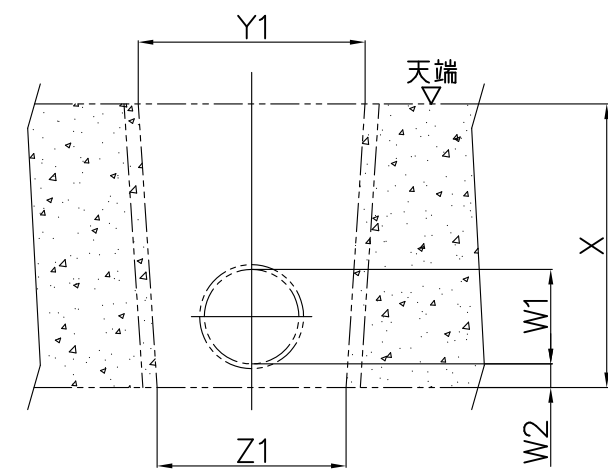
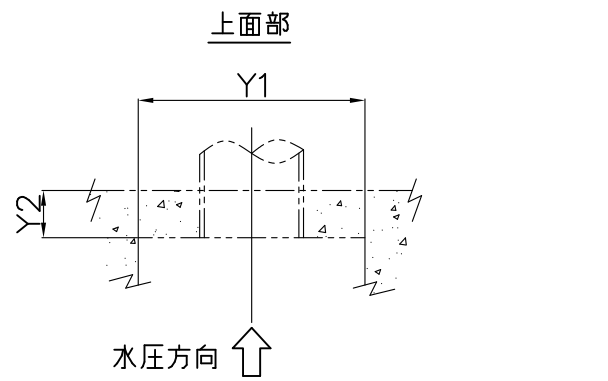


リード	6
揚程	
最大揚程	
有効高	
有効幅	

単位：mm

	W1	W2	X	Y1	Y2	Z1	Z2
寸法							

番号	名称	数量	材質
1	戸当り	1	H-PVC PL18
2	止水ゴム	1	CR PL3
3	側部フレーム	2	AL
4	ピロー	1	FC
5	上部フレーム	1	AL
6	スピンドル	1	SUS303 φ12 (2条)
7	フリーアングル	4	SUS304
8	フランジナット	1	CAC406 (2条)
9	ナットベース	1	ABS
10	ストッパー	1	AL
11	クサビ	4	SCS13
12	扉体	1	AL PL8



単位：mm

	A	D	E	L
寸法				

箇所名： _____
 番号： _____

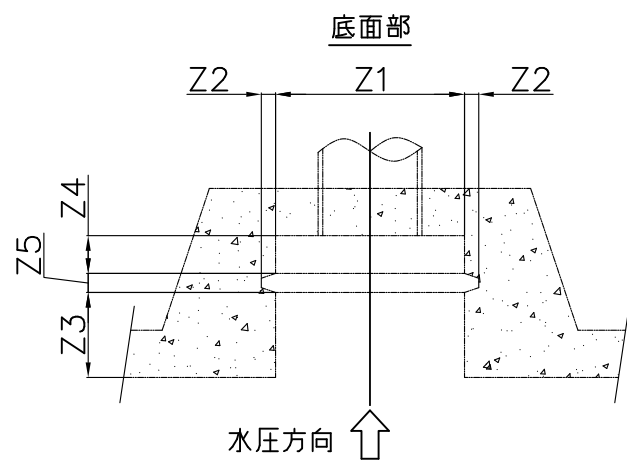
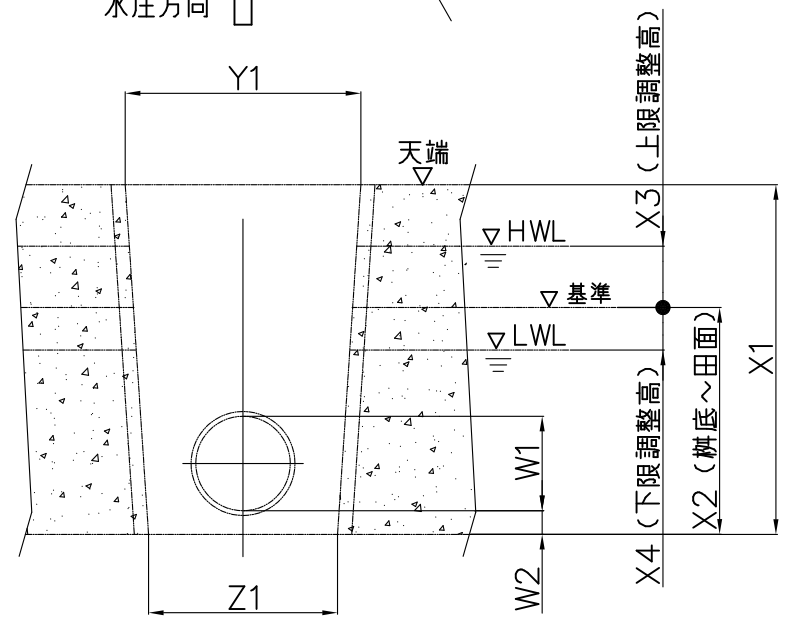
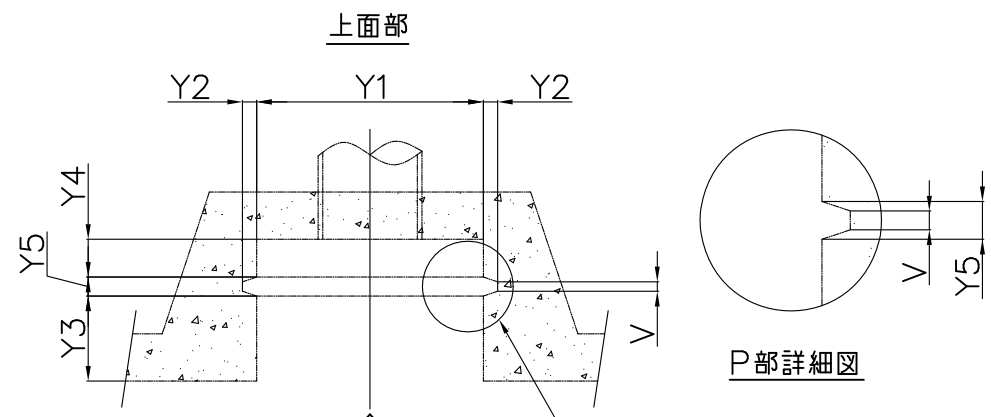
寸法許容差	
寸法	許容差数値
0.5	±0.3
3	±0.3
6	±0.6
30	±0.9
120	±1.5
400	±2.4
1000	±3.6
2000	±6

投影法			尺度		寸法公差	
第一角法			FREE			
承認	検図	検図	設計	製図	製品部	
				S.0	A3	
				5/25	2021年	

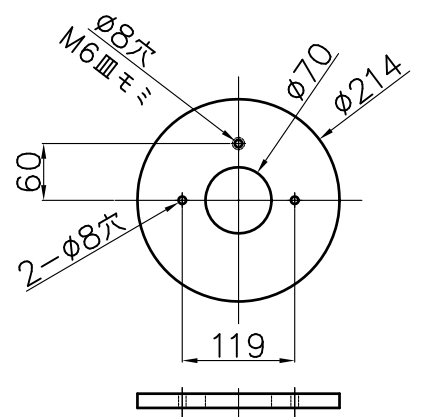
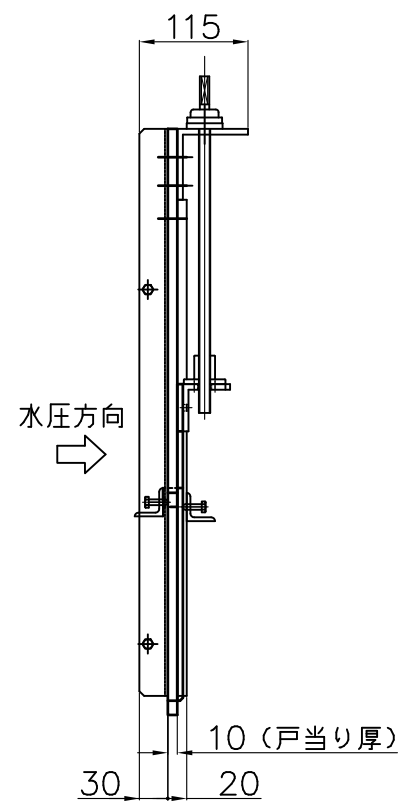
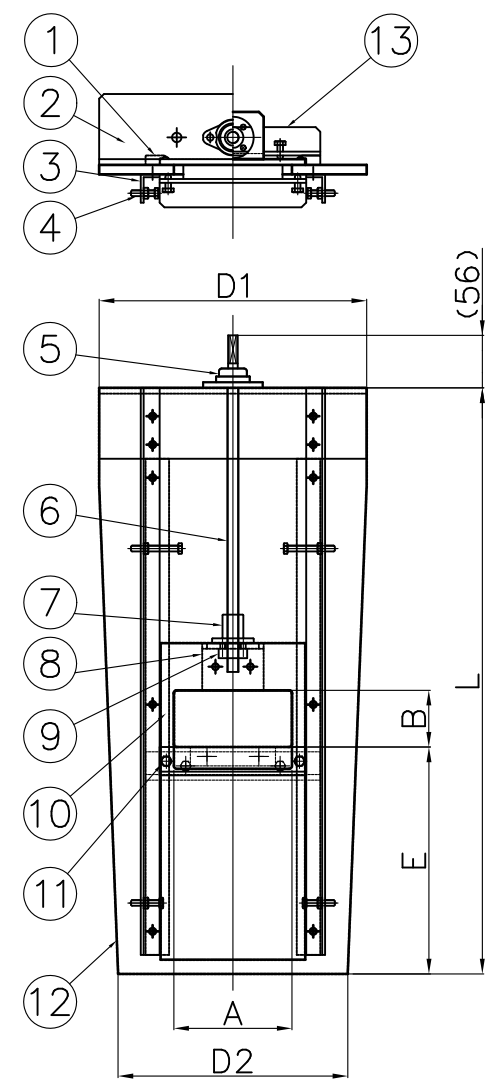
品名	スマートゲート	品番	
	(WATARAS対応型・アンカー仕様)	型式	サイズ
図番	ZA367BB	W001A	φA
中部美化企業株式会社			

単位：mm

寸法	V	W1	W2	X1	X2	X3	X4	Y1	Y2	Y3	Y4	Y5	Z1	Z2	Z3	Z4	Z5
----	---	----	----	----	----	----	----	----	----	----	----	----	----	----	----	----	----



据付躯体図



ベースプレート詳細図

番号	名称	数量	材質
1	レール	2	H-PVC
2	上部フレーム	1	AL L75x75x6
3	補強棧	2	AL L20x30x3
4	仮固定ボルト	4	SUS304 M6
5	ピロー	1	FC
6	スピンドル	1	SUS303
7	フランジナット	1	C6782
8	ナットベース	1	AL L50x50x6
9	ストッパー	1	AL
10	扉体	1	H-PVC PL6
11	クサビボルト	4	SUS304 M6
12	戸当り	1	H-PVC PL10
13	押さえアングル	2	H-PVC L30x30x4

寸法	A	B	D1	D2	E	L	④ 固定ボルト長
----	---	---	----	----	---	---	----------

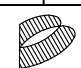
単位：mm

箇所名： _____
 揚程： _____
 番号： _____

寸法許容差	
寸法	許容差数値
0.5	±0.3
3	±0.3
6	±0.6
30	±0.9
120	±1.5
400	±2.4
1000	±3.6
2000	±6

投影法			尺度		寸法公差	
承認	検図	検図	設計	製図	製品部	
				S.0	A3	
				5/1	2020年	

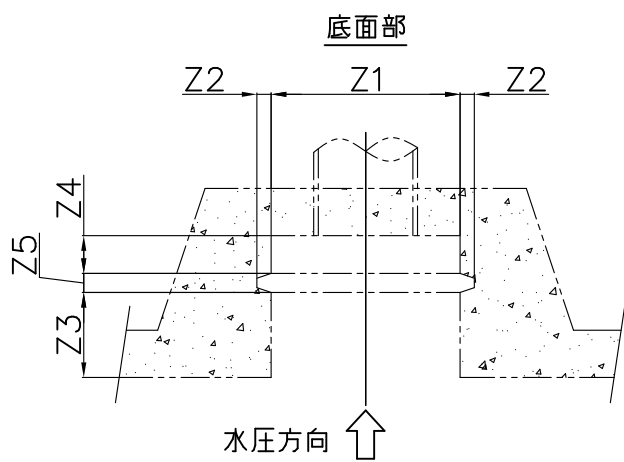
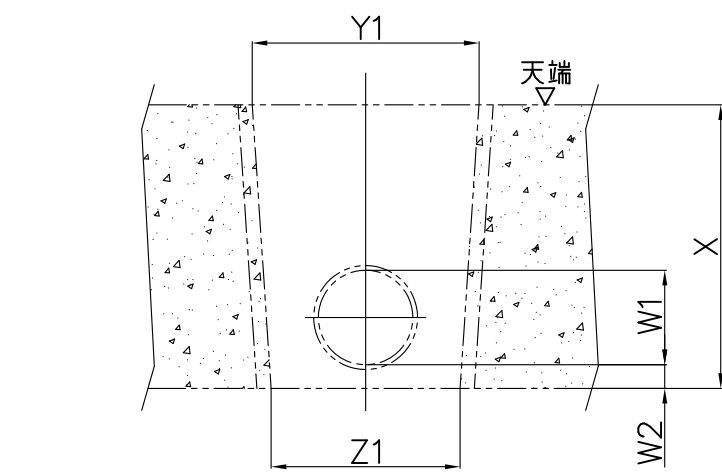
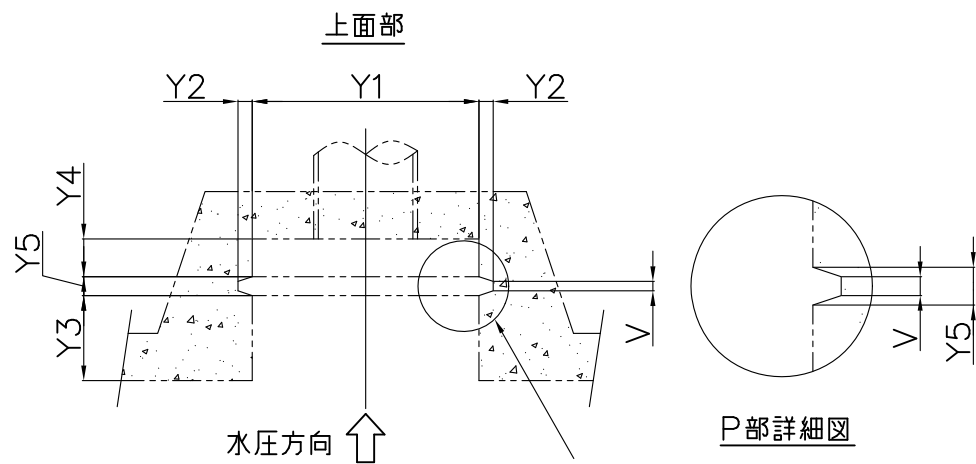
品名 図番	スマートゲート (WATARAS対応型・排水柵仕様)	品番	
	ZA367CA	型式	サイズ
		W001H	A x B


中部美化企業株式会社

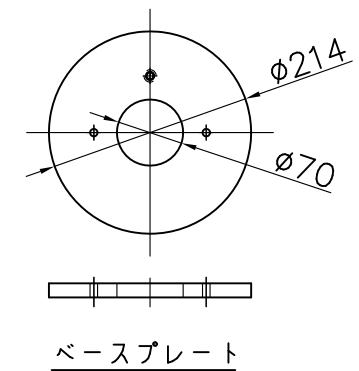
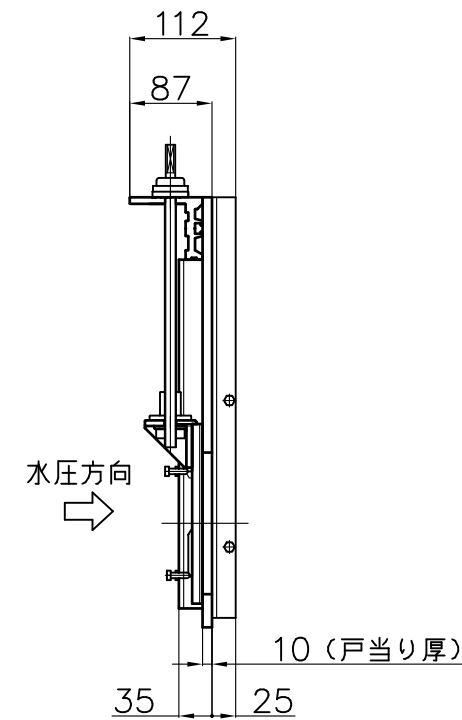
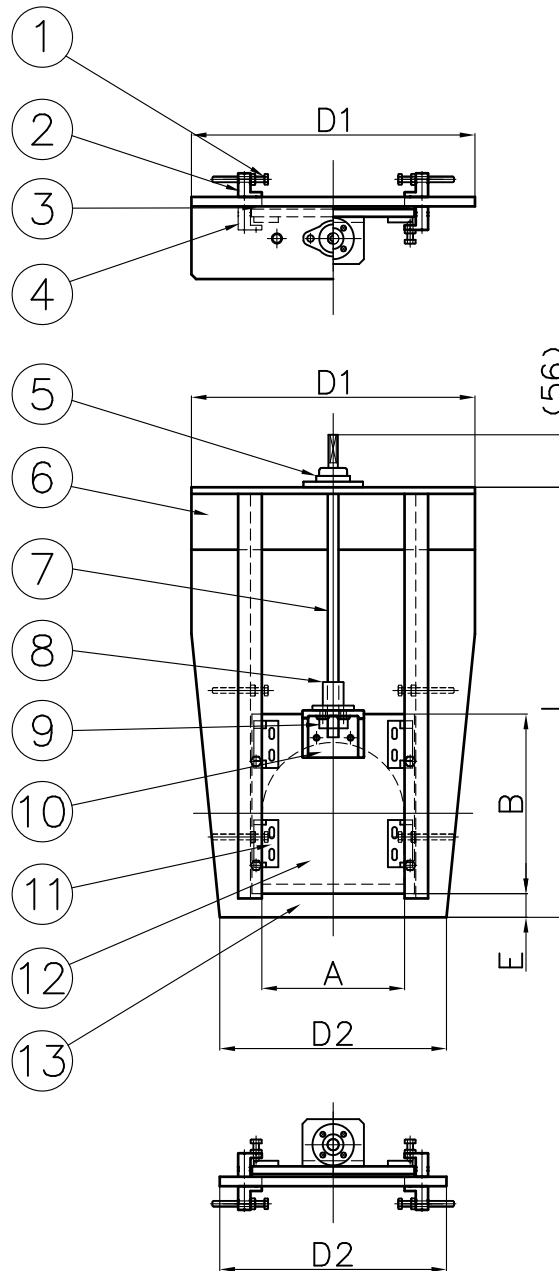
番号	名称	数量	材質
1	仮固定ボルト	4	SUS304 M6
2	補強棒	2	AL
3	止水ゴム	1	CR PL3
4	レール	2	AL
5	ピロー	1	FC
6	上部フレーム	1	AL
7	スピンドル	1	SUS303 φ12 (2条)
8	フランジナット	1	CAC406 (2条)
9	ストッパー	1	AL
10	ナットベース	1	ABS
11	クサビ	4	SCS13
12	扉体	1	AL PL8
13	戸当り	1	H-PVC PL10

単位：mm

寸法	V	W1	W2	X	Y1	Y2	Y3	Y4	Y5	Z1	Z2	Z3	Z4	Z5



据付躯体図



単位：mm

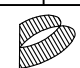
寸法	A	B	D1	D2	E	L	① 仮固定ボルト長

箇所名： _____
番号： _____

寸法許容差		許容差数値
寸法	公差	
0.5	3	±0.3
3	6	±0.3
6	30	±0.6
30	120	±0.9
120	400	±1.5
400	1000	±2.4
1000	2000	±3.6
2000	4000	±6

投影法		尺度 FREE	寸法公差		
承認	検図		設計	製図	製品部
				H.H	A3
				3/16	2021年

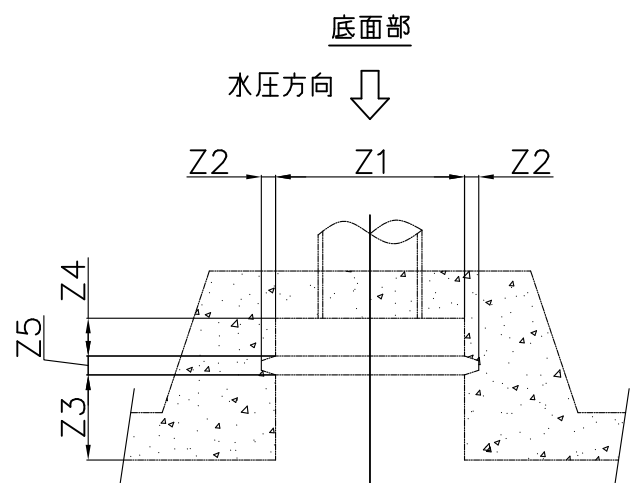
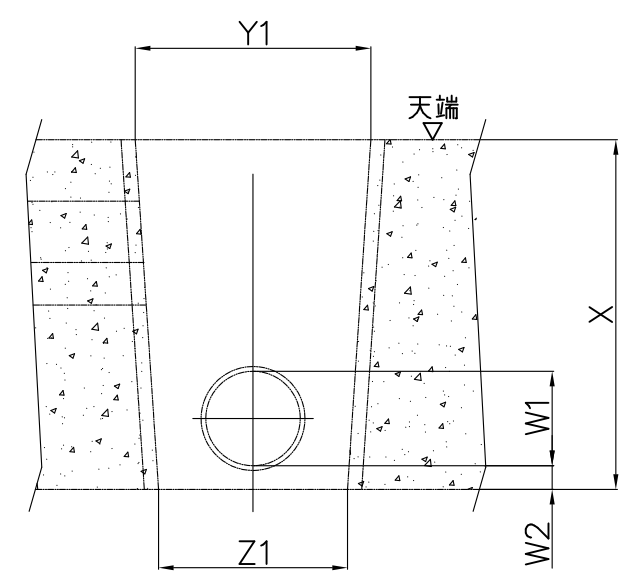
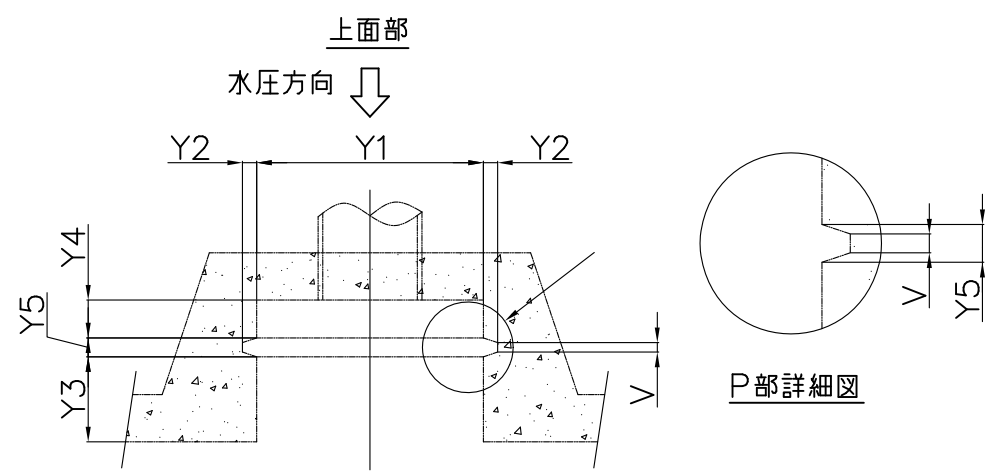
品名 図番	スマートゲート (WATARAS対応型・角落とし仕様)		品番	
	型式	サイズ	型式	サイズ
	ZA367AD	W001K	A x B	


中部美化企業株式会社

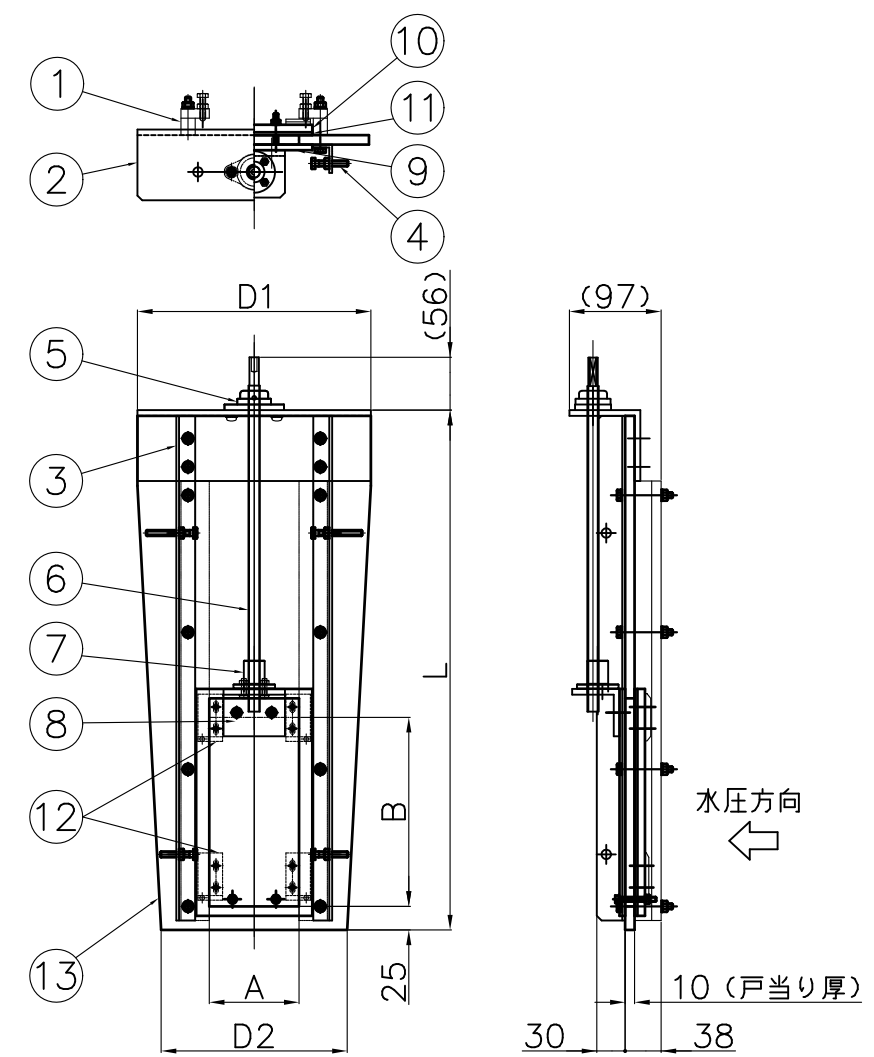
単位：mm

	V	W1	W2	X	Y1	Y2	Y3	Y4	Y5	Z1	Z2	Z3	Z4	Z5
寸法														

番号	名称	数量	材質
1	レール	2	H-PVC
2	上部フレーム	1	AL L75x75x6
3	補強棒	2	AL L20x30x3
4	仮固定ボルト	4	SUS304 M6
5	ピロー	1	FC
6	スピンドル	1	SUS303
7	フランジナット	1	C6782
8	ナットベース	1	AL L50x50x6
9	扉体(下流側)	1	H-PVC PL6
10	扉体(上流側)	1	H-PVC PL8
11	止水ゴム	1	CR PL3
12	クサビ	4	AL
13	戸当り	1	H-PVC PL10



据付躯体図



ベースプレート詳細図

単位：mm

	A	B	D1	D2	E	L	④ 仮固定ボルト長
寸法							

箇所名： _____
 揚程： _____
 番号： _____

寸法許容差	
寸法	許容差数値
0.5	±0.3
3	±0.3
6	±0.6
30	±0.9
120	±1.5
400	±2.4
1000	±3.6
2000	±6

投影法		尺度		寸法公差	
承認	検図	検図	設計	製図	製品部
				S.0	A3
				6/5	2020年

品名 図番	スマートゲート (WATARAS対応型・用水機仕様)	品番	
	ZA367DA	型式	サイズ
中部美化企業株式会社		W001P	A x B