

A series

取付式分水栓

合成樹脂製 / 正水圧用

用水路からほ場各筆へのかんがいに使用する簡易取水栓
新規施工に最適



A型



AH型

特長

● 簡単操作 ●

操作が簡単で
軽量・水密性構造

● 取水量調整 ●

適正な
取水量調整管理が可能

● メンテナンス不要 ●

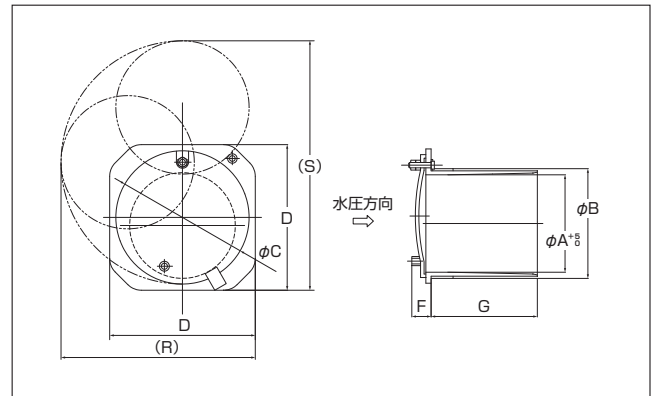
合成樹脂製の
優れた耐久性

仕様

A型 取付式分水栓

(単位：mm)

品番	A	B	C	D	F	G	R	S
A-50	56	65	78	80	16	100	120	145
A-65	73	84	100	110	18	125	155	185
A-75	88	99	117	130	24	97	175	220
A-100	111	125	140	153	32	115	205	265
A-125	137	153	166	184	26	128	245	315
A-150	162	178	202	222	34	122	300	390
A-200	213	230	266	290	32	140	400	510

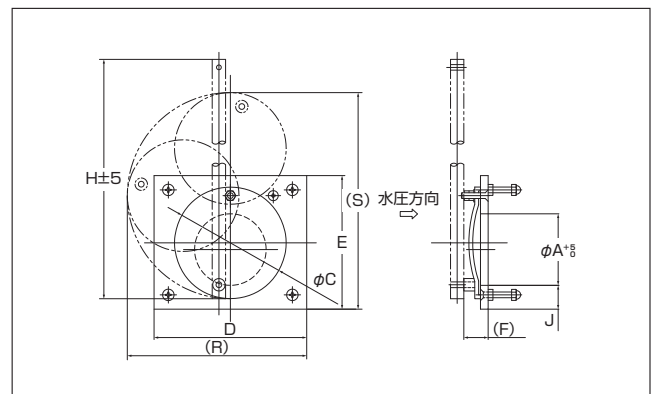


※A-200は図面と形状が異なります。

AH型 取付式分水栓

(単位：mm)

品番	A	C	D	E	F	H	J	R	S
AH-50	50	78	130	105	20	ご指示 寸法 500 or 1000	25	136	158
AH-65	65	100	140	125	21		25	161	194
AH-75	75	117	160	140	26		25	188	227
AH-100	100	140	180	170	26		30	218	273
AH-125	125	166	195	195	28		30	252	324
AH-150	150	202	230	230	28		30	302	385
AH-200	200	266	300	300	33		40	401	516
AH-250	250	325	350	400	49		50	540	710
AH-300	300	375	400	450	49		50	600	790
AH-350	350	434	450	500	49		50	680	900



※ソケットは付いておりません。
※サイズにより把手の形状が異なります。

取付方法

A型(接着接合不要)

1. 現場打水路の場合

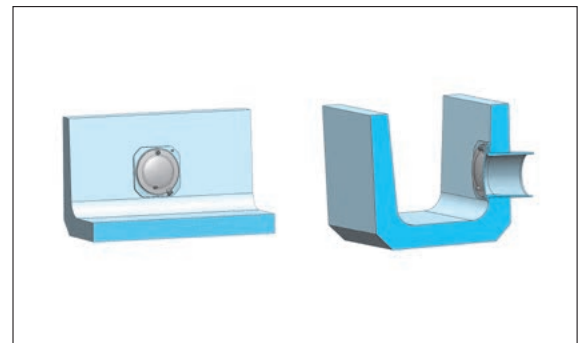
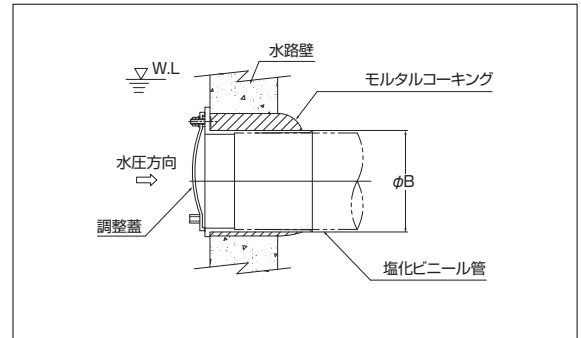
予定位置に寸法Bが入る程度の穴抜きをしてコンクリートを打設します。型枠を取り除き、分水栓を差し込みモルタルまたはコーキング剤をつめて所定のパイプを取り付けて下さい。

2. 既成のコンクリート2次製品を使用する場合

円形穴抜きを設けて布設後、現場打水路の場合と同様にして下さい。

3. 取水孔位置と出口の落差の大きい場合

用水路にマスを設けるか、パイプに曲管を用いる、または分水栓取り付け角度の微調整をして出口に分水マスを立てて下さい。



分水栓や接合パイプに無理がかからないように取り付けして下さい。

AH型

蓋を開け、開口の位置と本体の穴を合わせます。本体に付属している4ヶ所の埋め込みボルトの位置に合わせて大きめの穴をあけて下さい。

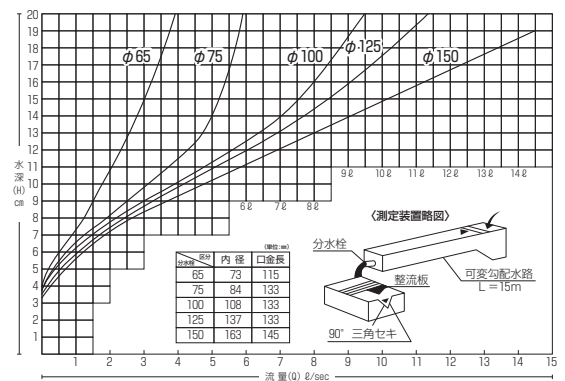
削孔後、穴にモルタルをつめ本体に埋め込みボルトを付けた状態で穴に差し込み、本製品を切り張り等で固定して下さい。

なお、本製品の位置固定後コンクリート壁と本製品のすきまをモルタル、またはコーキング剤でつめて下さい。

分水栓取水量

〈測定方法〉 可変勾配水路を利用し、水平にセットして先端に各々の分水栓を取り付け、三角セキ水槽に流下させた。流量の測定は少量の場合はバケツに受け(1ℓ/sec程度)それ以上は三角セキの水深により求めた。

分水栓Q~H曲線(参考)



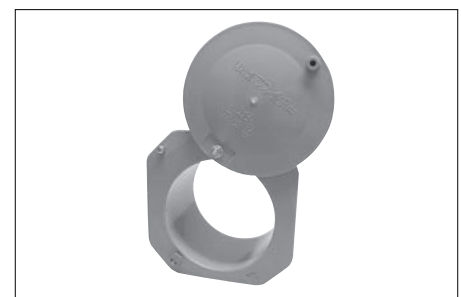
オプション



● 取付式分水栓(取手付)
取手は500Lと1000Lを別途用意



● スクリーン付分水栓
A-50~A-200対応
※サイズによりスクリーン形状が異なります。



● 逆回転
全サイズ対応