

用水路からほ場各筆へのかんがいに使用する簡易取水栓



AK型

## 特長

● 基本構造 ●

四方水密構造

● カスタマイズ ●

現場に合わせた寸法で製作可能

● 取水量調整 ●

チェーンによる適正な取水量調整

● メンテナンス不要 ●

合成樹脂製の優れた耐久性

• 用水路用コンクリート水口(掛口)へ簡単に取り付けができる分水栓です。

## 仕様

### AK型 角落し用分水栓

(単位: mm)

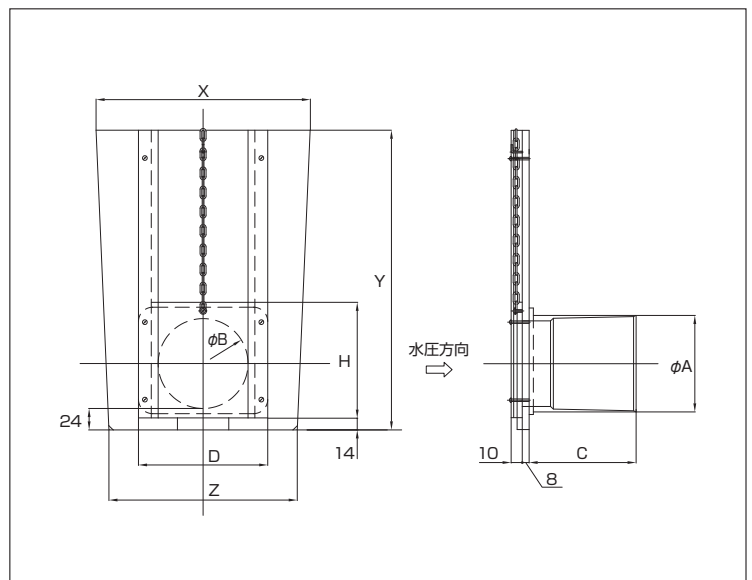
品番	A	B	C	D	H	X	Y	Z
AK-100	120	105	130	155	135	ご指示寸法		
AK-125	149	130	134	180	160			
AK-150	174	152	134	202	182			

扉体が全開する為の最小寸法

品番	Y	X/Z
AK-100	300	195
AK-125	350	220
AK-150	390	242



お見積り・承認図作成は、現場図面にて  
打ち合わせが必要となります。



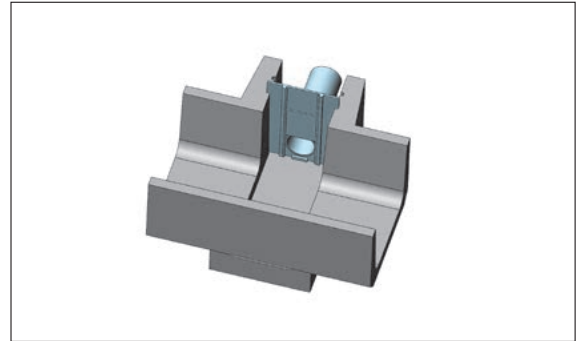
## 取付方法

### AK型

コンクリート水口の切り欠き部に角落し用分水栓を差し込み、  
導水管接続後モルタルまたは土で埋め戻して下さい。



製品に負荷がかからないように取り付け下さい。



## 現場写真



## オプション



- AKD型  
止水ゴム付