

水田の落水函(角落し)より塩ビ管またはポリ管で排水する場合、溝畔の横断箇所では管周りより水が走り(水みち)法面が崩壊する場合があります。その防止策として塩ビ管(ポリ管)の中間部に止水壁を設置して、法面崩壊を防止します。この工法は新設管・既設管にも管を切断することなく塩ビ止水壁を設置できます。



S1型

A-新設管用

## 特長

● 品ぞろえ ●

新設管用・既設管用の2タイプを用意

● 簡単取付 ●

管を切断せずに取付可能

● 高い耐食性 ●

合成樹脂製の優れた耐食性

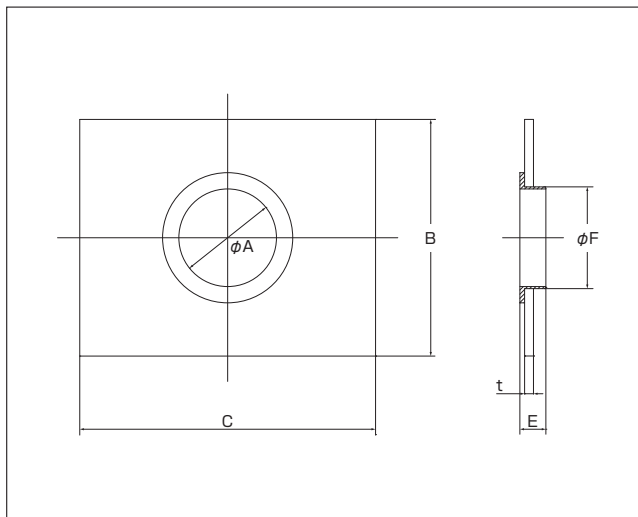
## 仕様

### S1型 塩ビ止水壁

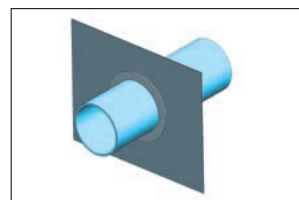
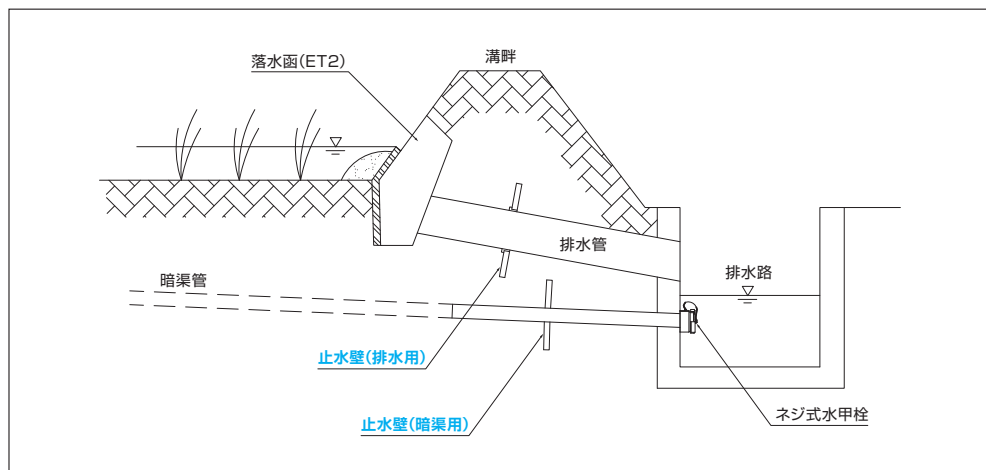
(単位: mm)

品番	A	B	C	E	F	t	適合管	
S1-100	A	114	400	500	30	120	3	VP・VU-100
	B							
S1-125	A	140	400	500	30	147	3	VP・VU-125
	B							
S1-150	A	165	400	500	30	172	3	VP・VU-150
	B							

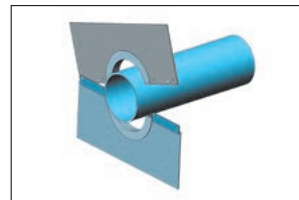
※A: 新設管用 B: 既設管用 ※暗渠用・ポリ管用も製作可能です。(口径をご指示下さい。)



## 取付図



● A-新設管用



● B-既設管用