

# T series

## 飛散防止板(バツフル板)

合成樹脂製

下水道工事仕様の内副管/外副管に替わる、  
コンパクトな落差対策製品です。



TA型

### 特 長

- 流入管の点検が容易 ● 点検孔付を用意
- 軽量で取付簡単 ● アンカー固定
- 寸法調整が容易 ● 合成樹脂製で現場でのカットがしやすい
- 高い耐食性 ● 合成樹脂製(H-PVC)の優れた耐食性

- ・マンホール内径に合わせることができます。(内径をご指示下さい。)
- ・TC型を使用することにより、たたき部を保護します。
- ・内空断面を極力阻害しない構造で、設置後の管理が容易に行えます。

### 仕 様

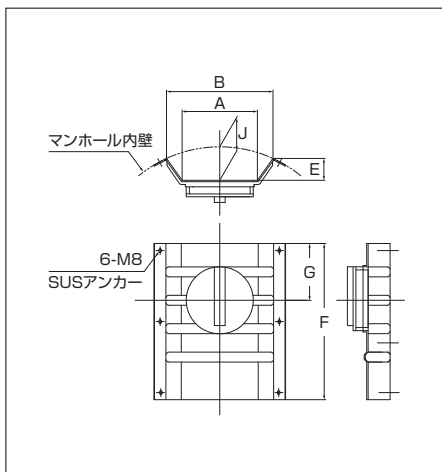
#### T型 飛散防止板

(単位: mm)

品 番	A	B	E	F	G	J(3号~0号)	対応管径	備考
TA-100(点検孔付)	150	210	43	550	200	49~58	φ75・φ100	成形品 F寸法の50mmは 重ネ代になります。
TB-100/TC-100	150	210	43	550	—			
TA-200(点検孔付)	265	375	77	550	200	97~126	φ150・φ200	
TB-200/TC-200	265	375	77	550	—			
TA-250(点検孔付)	270	395	134	500	250	156~190	φ250	加工品 F寸法の60mmは 重ネ代になります。
TB-250/TC-250	270	395	134	560	—			
TA-300(点検孔付)	307	460	134	500	250	164~213	φ300	
TB-300/TC-300	307	460	134	560	—			

※J寸法はマンホール号数により異なります。

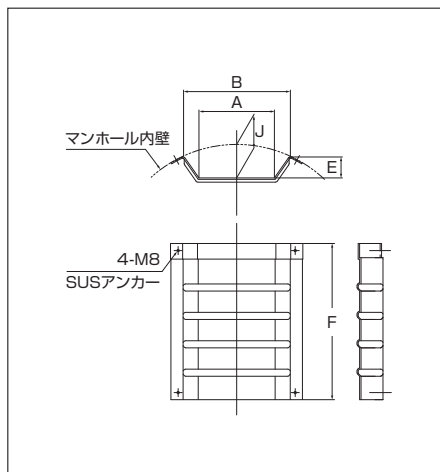
※上記以外の管径・マンホール号数の場合はお問い合わせ下さい。



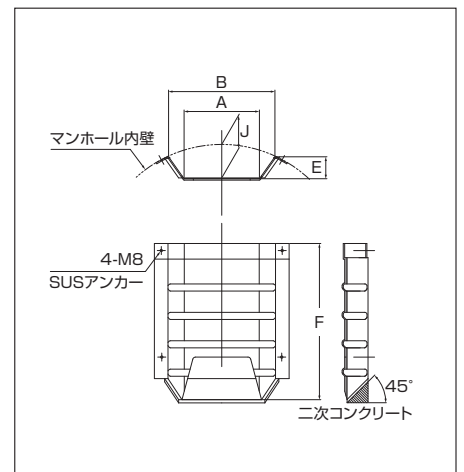
● 飛散防止板TA(点検孔付)

※加工品は一部形状が異なります。

※ステンレス製も製作できます。



● 飛散防止板TB



● 飛散防止板受台TC

製品構造

点検孔ロック仕様(標準)

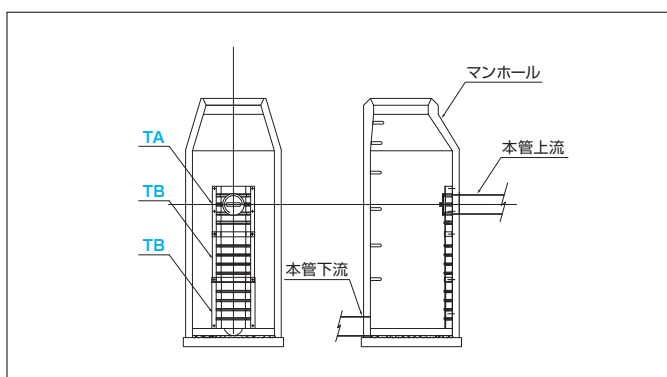


●TA-100

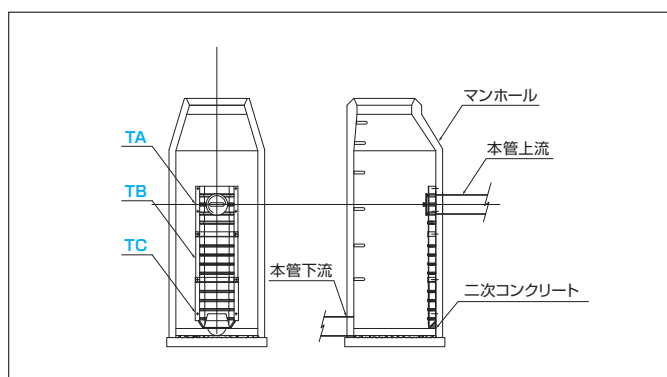


●TA-200以上

取付図



●TA・TB工法

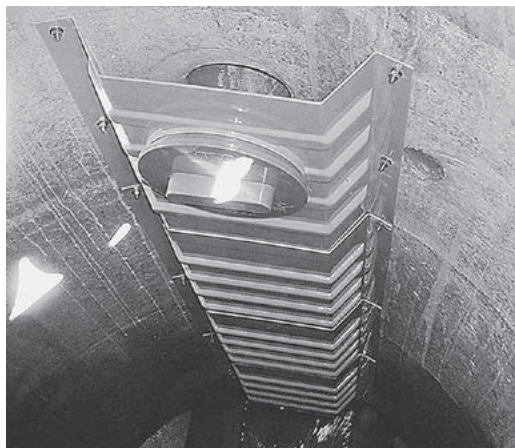


●TA・TB・TC工法

取付施工例



●1号マンホール



●2号マンホール



●A1マンホール



●2箇所付け施工



●TC型・インバート仕上げ