

T series ステンレス製飛散防止板

従来の飛散防止板(合成樹脂製)に、ステンレスタイプを加えました。



TAS・TBS型

特長

- 流入管の点検が容易 ● 点検孔付を用意
- 簡単取付 ● アンカー固定
- 高い耐久性 ● ステンレス製

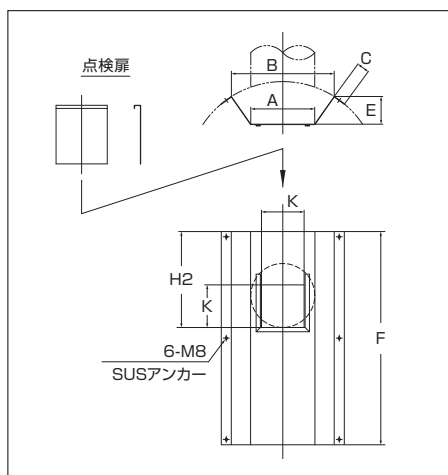
・マンホール内径に合わせて選ぶことができます。(内径をご指示下さい。)

仕様

T型 飛散防止板(ステンレス製 t-2.0)

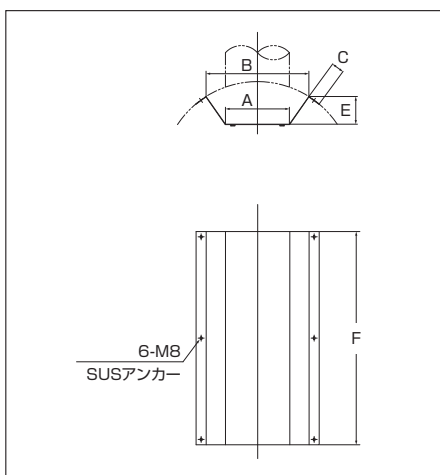
(単位: mm)

品番	仕様	A	B	C	E	K	H2	F	人孔サイズ	適用管径
TAS-100	(点検孔付)	150	210	50	43	100	250	ご指示寸法	号数をご指示下さい	φ75・φ100
TBSN-100	(接続ソケット無)					—	—			
TBS-100	(接続ソケット付)					—	—			
TAS-200	(点検孔付)	265	373	50	77	200	350			
TBSN-200	(接続ソケット無)					—	—			
TBS-200	(接続ソケット付)					—	—			
TAS-250	(点検孔付)	270	395	60	134	200	400			
TBSN-250	(接続ソケット無)					—	—			
TBS-250	(接続ソケット付)					—	—			
TAS-300	(点検孔付)	307	462	60	134	200	450			
TBSN-300	(接続ソケット無)					—	—			
TBS-300	(接続ソケット付)					—	—			
TAS-400	(点検孔付)	370	532	60	182	200	550			
TBSN-400	(接続ソケット無)					—	—			
TBS-400	(接続ソケット付)					—	—			

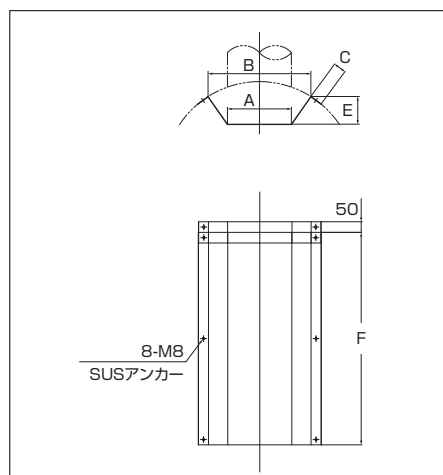


● 飛散防止板TAS

※F=1000(標準)



● 飛散防止板TBSN(接続ソケット無)



● 飛散防止板TBS(接続ソケット付)