

# C series ウェッジゲート

ステンレス製 / 正水圧用

(特許第 5059962 号)

用水路からほ場各筆へのかんがいに使用する簡易手上げ水門



CR1-A型

## 特長

### ● 操作方法 ●

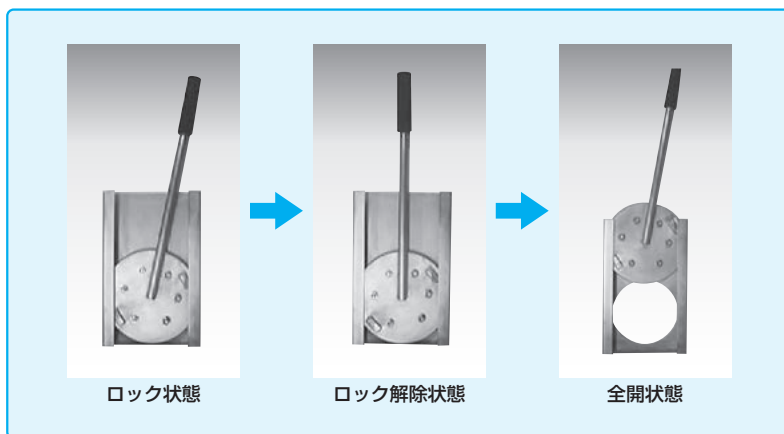
取手を真上に引っ張り横に倒すだけのワンタッチ操作

### ● 高耐久性 ●

本体にステンレスを使用

### ● 扉体固定可能 ●

任意の位置で扉を固定でき、適正な取水量調整管理が可能



※写真は埋め込み仕様です。

## 仕様

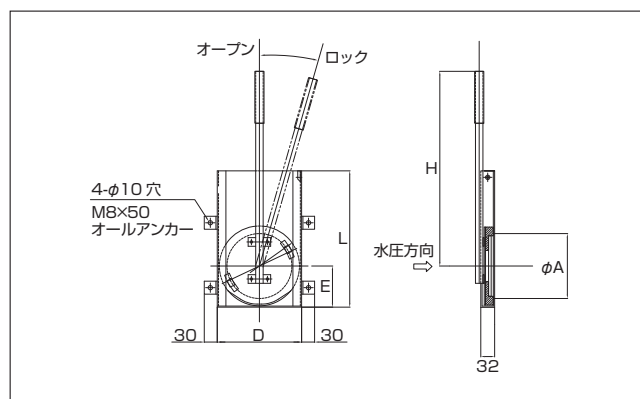
### 〈取手タイプ〉

### CR1-A型 ウェッジゲート

(単位: mm)

品番	A	D	E	H	L
CR1-100A	100	150	72	423	260
CR1-125A	125	175	83	430	283
CR1-150A	150	195	95	450	315
CR1-200A	200	250	120	550	400
CR1-250A	250	300	142	600	470
CR1-300A	300	350	165	625	540

- ※取手の取り外し仕様 (CR1-C型) も製作できます。
- ※取手延長も可能です。
- ※ロック方向を逆に変更可能です。(オプション)
- ※逆水圧の場合、水深条件ご確認の上、お問い合わせ下さい。



## 現場写真

