

F series

フラップゲート角型・丸型

鋼製・ステンレス製・アルミ製

洪水時や満水時に、外水が逆流するのを防止します



F6型

特長

● ダブルヒンジ仕様 ●

高い水密性とスムーズな開閉

● 高い施工性 ●

戸当たりと扉体に分解可能

● 対応設計水深 ●

2.5m以内(管底より)*

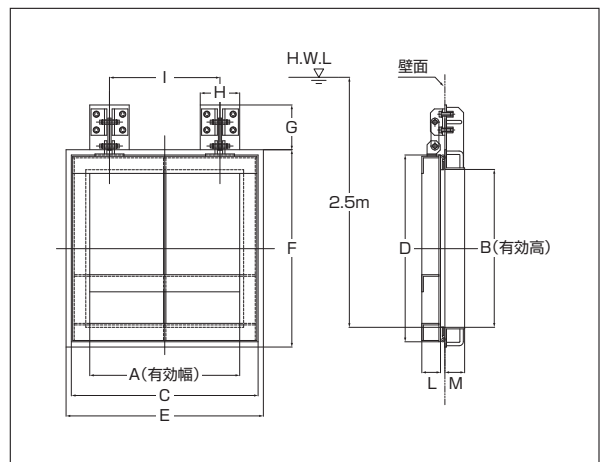
※上記設計水深以外はご相談下さい。
※水門鉄管技術基準に準ずる。

仕様

F6型 フラップゲート角型

(単位：mm)

品番	A	B	C	D	E	F	G	H	I	L	M
300	300	300	410	410	450	450	137	140	220	56	75
350	350	350	460	460	500	500	137	140	240	56	75
400	400	400	510	510	550	550	137	140	260	56	75
450	450	450	560	560	600	600	137	140	300	56	75
500	500	500	610	610	650	650	170	150	340	71	75
550	550	550	660	660	700	700	170	150	380	71	75
600	600	600	710	710	750	750	170	150	420	71	75
700	700	700	810	810	850	850	170	150	500	81	75
800	800	800	910	910	950	950	170	150	560	81	75
900	900	900	1010	1010	1050	1050	170	150	630	81	75
1000	1000	1000	1110	1110	1150	1150	170	150	690	81	75



扉体材質：F6S=ステンレス製・F6T=鋼製(戸当たりはどちらもステンレス製)
※上記サイズ以外、あるいはアルミ製はご相談下さい。

取付方法

- ①戸当りはコンクリート壁に箱抜き、又は型枠に直付けし、溶接用アンカーに差し筋と溶接固定して下さい。
- ②戸当りをコンクリート壁面に設置後、扉体をボルトで吊り下げ固定して下さい。

現場写真



F6A型・フラップゲート角型(後付けタイプ)

- 施工は箱抜きを必要とせず、オールアンカーで固定できます。
- 扉体の材質は、鋼製とステンレス製の2種類があります。
- 吊下金具のリンクが2点支持のため、スムーズに開閉し、水密性を高めています。
- 設計水深は管底より2.5mです。

(単位：mm)

品番	扉体材質	サイズ
F6AT型	鋼製	300~1000
F6AS型	ステンレス製	

※上記以外のサイズ、設計水深の場合にご相談下さい。

※サイズにより形状が異なります。(～600 戸当たり平板
700～ 戸当たり角パイプ)



F6A型
フラップゲート角型 (後付けタイプ)