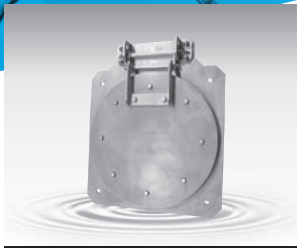


F series

フラップゲート(丸型・角型)

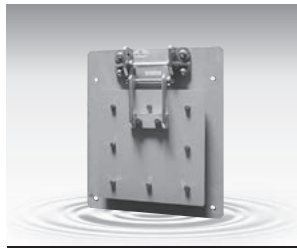
鋼製・ステンレス製・アルミ製

洪水時や満水時に、外水が逆流するのを防止します



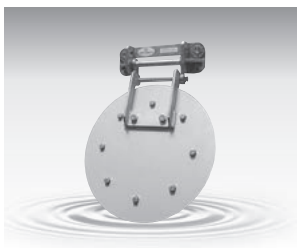
F8M型

丸型



F8K型

角型



F8MN型

丸型・戸当たり無

特 長

- **ダブルヒンジ仕様** ● 高い水密性とスムーズな開閉
- **簡単取付** ● オールアンカー固定
- **高い耐食性** ● アルミ製・鋼製は焼付け塗装仕様
- **許容水深** ●
 - ステンレス製 3.5m以内
 - 鋼製 サイズ100~800 : 2.5m以内
 - サイズ900~1000 : 2.0m以内
 - アルミ製 サイズ100~700 : 2.5m以内
 - サイズ800~1000 : 2.0m以内
 (管底より)*

*自社簡易水門設計基準に準ずる。

仕 様

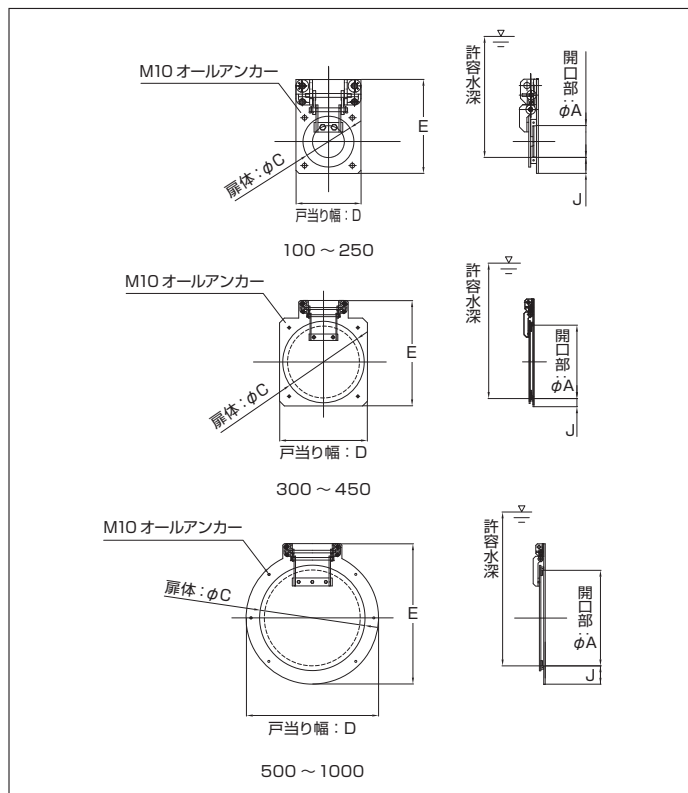
F8型 フラップゲート(丸型)

(単位: mm)

品 番	A	C	D	E	J	
F8MT (鋼製)	100	100	160	204	295	50
	150	150	210	250	345	50
	200	200	260	300	395	50
	250	250	310	350	445	50
	300	300	360	400	495	50
F8MA (アルミ合金製)	350	350	410	450	545	50
	400	400	460	500	595	50
F8MS (ステンレス製)	450	450	510	550	660	50
	500	500	560	714	772	107
	600	600	660	830	880	115
	700	700	770	930	1025	115
	800	800	875	1030	1130	115
900	900	1005	1160	1260	130	
1000	1000	1110	1270	1370	135	

※F8MA=アルミ製・F8MS=ステンレス製・F8MT=鋼製

※戸当たり無し仕様も製作可能です。



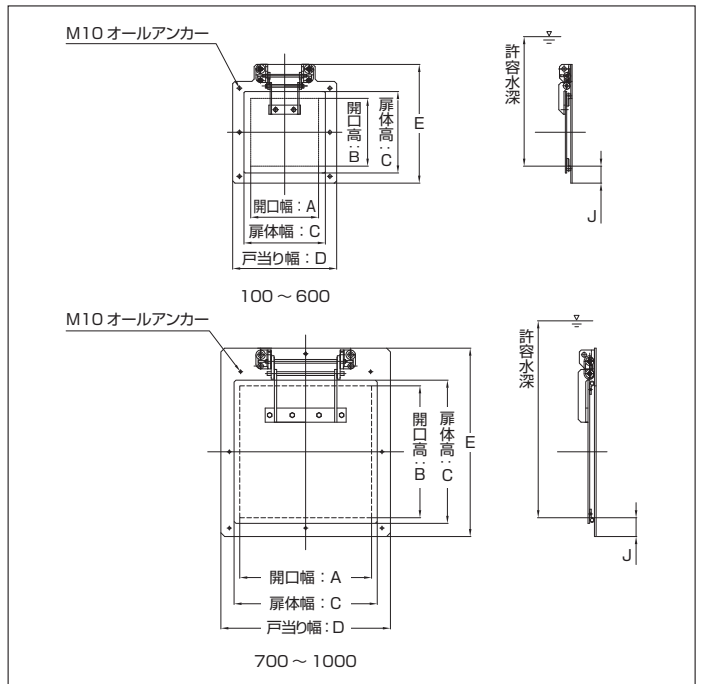
仕 様

F8型 フラップゲート(角型)

(単位: mm)

品 番	A	B	C	D	E	J	
F8KT (鋼製)	100	100	100	160	260	325	75
	150	150	150	210	310	375	75
	200	200	200	260	360	425	75
	250	250	250	310	410	475	75
	300	300	300	360	460	525	75
F8KA (アルミ合金製)	350	350	350	410	520	575	75
	400	400	400	460	570	625	75
F8KS (ステンレス製)	450	450	450	510	620	685	75
	500	500	500	560	670	740	75
	600	600	600	660	770	840	75
	700	700	700	760	900	1000	100
	800	800	800	860	1000	1100	100
	900	900	900	970	1100	1200	100
1000	1000	1000	1070	1200	1300	100	

※F8KA=アルミ製・F8KS=ステンレス製・F8KT=鋼製
 ※戸当たり無し仕様も製作可能です。



取付方法

F8型(戸当たり付)

- 付属のオールアンカー (M10×100)にて壁面へ取り付けて下さい。
(ドリル削孔径は10.5mmです)
- 取り付け後、戸当たり裏面とコンクリート壁面とのクリアランスに止水処理(シーリング材またはモルタル)を施して下さい。

現場写真

