

G series

スクリーン付ウィーブホール

合成樹脂製

河川・調整池・水路等での揚圧力軽減のために使用します。



GF型

特長

● 水路清掃が簡単 ●

水路底盤部からの突出がほとんどない

● 水路・調整池に最適 ●

泥が堆積しやすい底盤部に使用可能

● 三層分離型フィルター ●

土砂・ゴミの影響を受けにくい

● メンテナンス ●

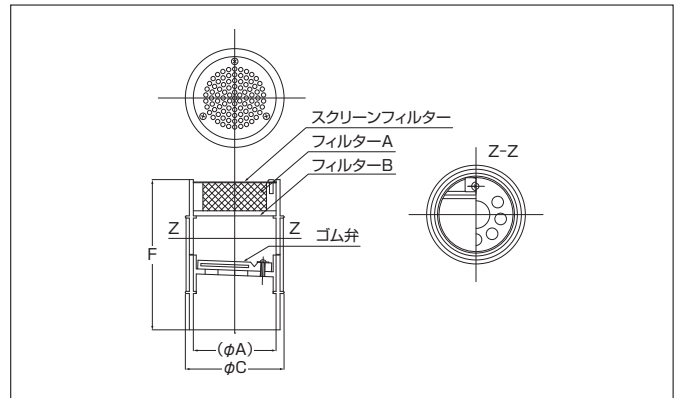
フィルターの交換が可能

仕様

GF型 スクリーン付ウィーブホール

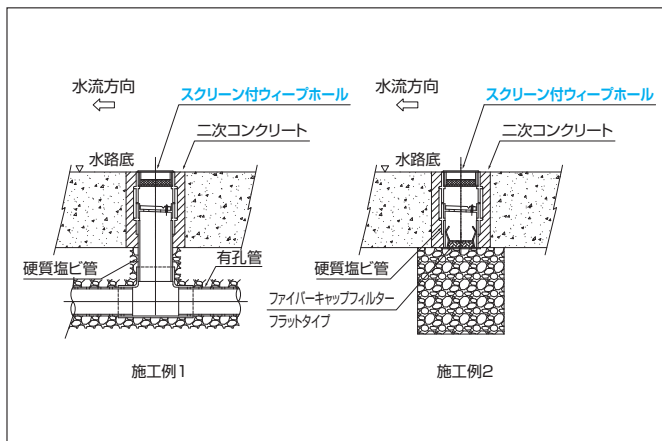
(単位：mm)

品番	A	C	F
GF-40	48	60	95
GF-50	60	76	108
GF-75	89	115	170
GF-100	114	134	212
GF-125	140	151	278
GF-150	165	178	338



※サイズにより形状が一部異なります。

取付図



施工例

