

O series

ホールカバー

合成樹脂製

擁壁の水抜きパイプ穴をカモフラージュし、
景観を損なわず水抜きパイプの機能も生かす製品です。



O型

特長

● いたずら防止 ●

空き缶・石等が入らない

● 簡単取付 ●

後付け可能、接着取付

● 高い耐食性 ●

合成樹脂製の優れた耐食性

● 開孔面積 ●

パイプ断面積の1/3以上

・土砂がパイプ内に堆積しても草がはえにくい。

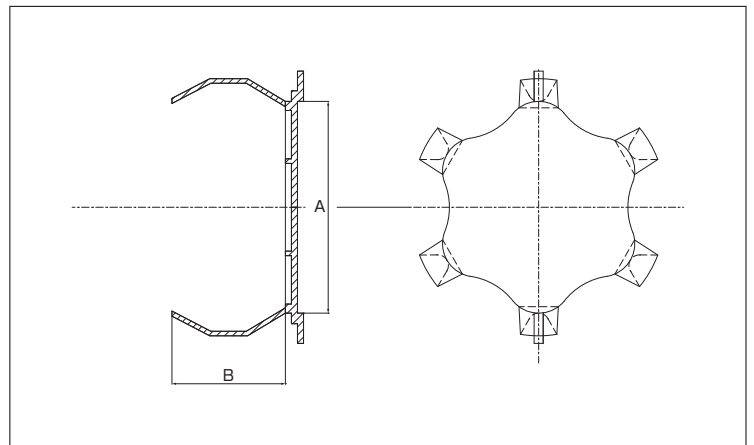
仕様

O型 ホールカバー

(単位: mm)

品番	A	B	適合管
O-75	70	37.5	VP・VU-75

※一括3,000個以上ご注文時には、ご希望の色にいたします。



現場写真

