

P series

ピットバルブ(フィルター付)

合成樹脂製

地中に埋設されたピット(情報BOX用ハンドホールや共同溝等)への侵入水を地下に浸透させ、地下水や土砂などの浸入を防止します。



PA-75

PA型

特長

● 逆流防止 ●

地下水のピット内への浸入を防止

● 緊急対策 ●

付属の止水キャップで蓋ができる (PA-75のみ)

● 新設・既設兼用 ●

後付け可能

● 土砂等の浸入防止 ●

フィルターを使用

• 本体のソケット部はリップ付ですのでコンクリートとのなじみや止水性に優れています。

仕様

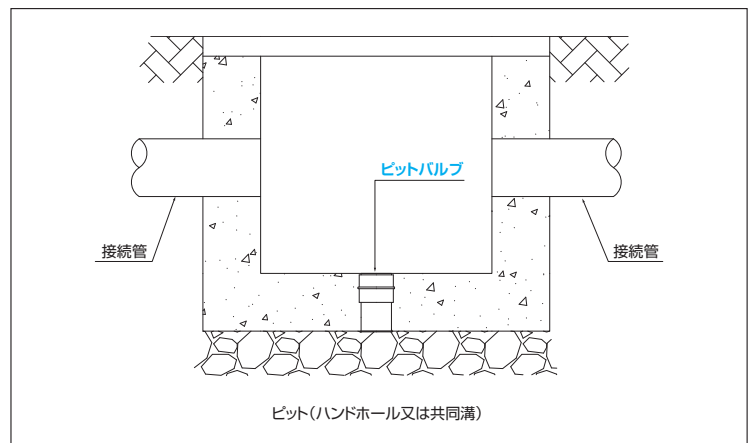
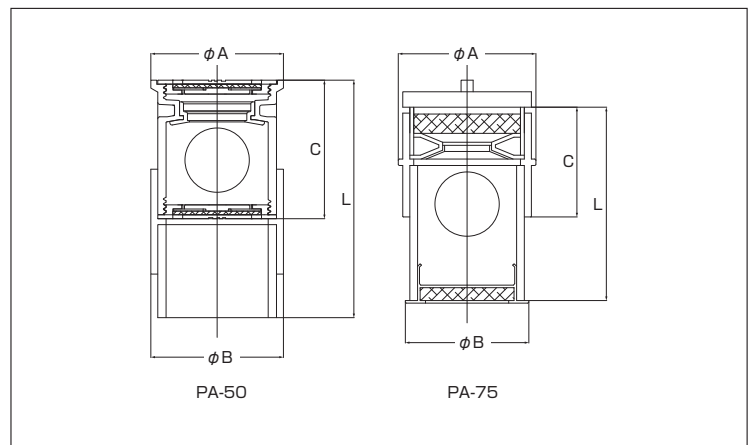
PA型 ピットバルブ

(単位: mm)

品番	A	B	C	L
PA-50	67	67	70	ご指示寸法
PA-75	115	96	90	



PA-50



※地下水位により地下浸透できない場合もあります。