

Qseries フィルター

合成樹脂製

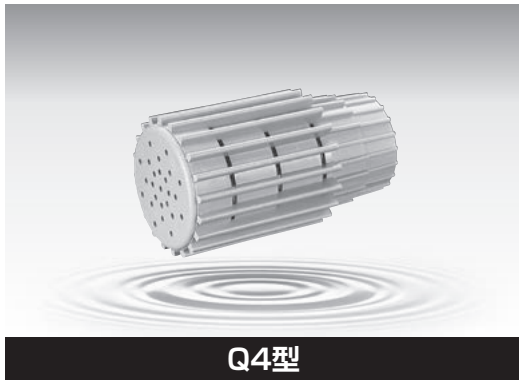
各種フィルターは、コンクリート擁壁・ブロック積・石積工等の水抜きパイプの目詰まりを防止し、排水効果の維持に威力を発揮します。



Q1型
キャップフィルター



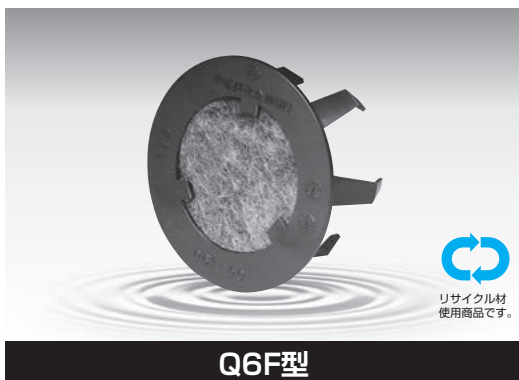
Q3型
誘水帯付フィルター



Q4型
集水フィルター



Q6型
ファイバーキャップフィルター



Q6F型
ファイバーキャップフィルター (フラットタイプ)



特長

● 高い耐食性 ●

合成樹脂と
合繊不織布を使用

● 後付け可能 ●

接着せず差込むだけ

● 高い耐圧強度 ●

土圧に対する優れた形状

・土質・透水係数・背後地の状況等各種条件に合致したフィルターが選定できます。P.98参照

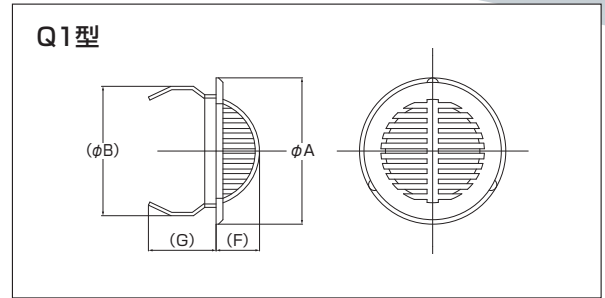
仕 様

Q1型 キャップフィルター

(単位: mm)

品番	A	B	F	G	適合管
Q1-40	52	46	12	25	VP・VU-40
Q1-50	65	58	18	30	VP・VU-50
Q1-65	81	73	21	34	VP・VU-65
Q1-75	96	85	29	38	VP・VU-75
Q1-100	123	109	38	45	VP・VU-100
Q1-125	U	160	133	43	VU-125
	P	160	127	43	VP-125
Q1-150	U	165	154	63	VU-150
	P	165	146	63	VP-150

※φ200~250まで製作できます。(サイズにより形状が異なります。)

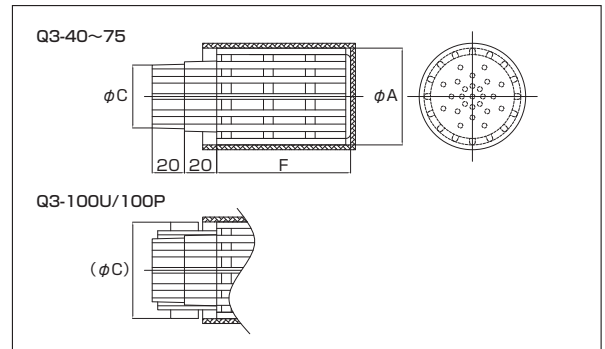


※Q1-125、150は形状が異なります。

Q3型 誘水帯付フィルター

(単位: mm)

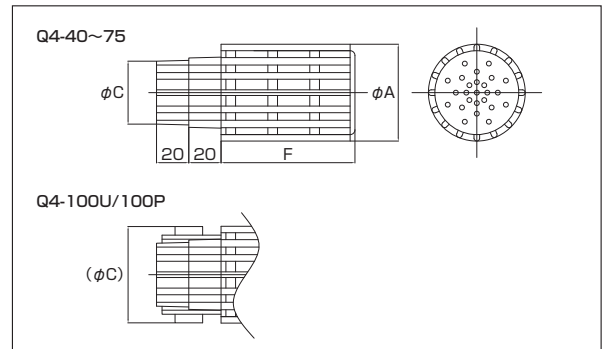
品番	A	C	F	適合管	付記
Q3-40	60	39-44	83	VP・VU-40	吸出し防止材使用
Q3-50	71	49-56	83	VP・VU-50	
Q3-75	120	76-83	123	VP・VU-75	
Q3-100U	120	108	123	VU-100	
Q3-100P	120	102	123	VP-100	



Q4型 集水フィルター

(単位: mm)

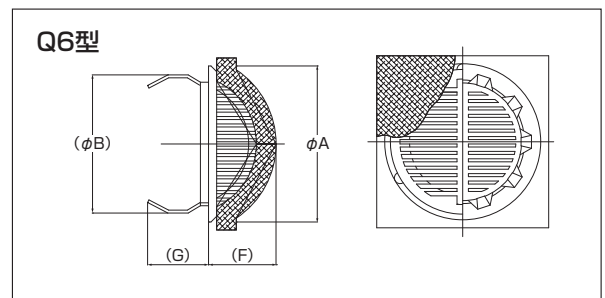
品番	A	C	F	適合管
Q4-40	60	39-44	83	VP・VU-40
Q4-50	71	49-56	83	VP・VU-50
Q4-75	120	76-83	123	VP・VU-75
Q4-100U	120	108	123	VU-100
Q4-100P	120	102	123	VP-100



Q6型 ファイバーキャップフィルター

(単位: mm)

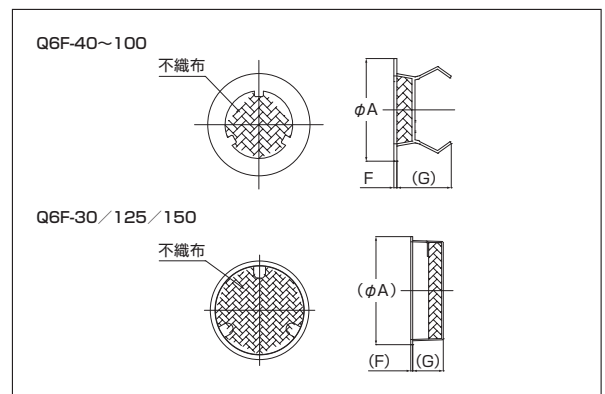
品番	A	B	F	G	適合管	付記
Q6-40	52	46	22	25	VP・VU-40	吸出し防止材使用
Q6-50	65	58	28	30	VP・VU-50	
Q6-65	81	73	31	34	VP・VU-65	
Q6-75	96	85	39	38	VP・VU-75	
Q6-100	123	109	48	45	VP・VU-100	



Q6F型 ファイバーキャップフィルター (フラットタイプ)

(単位: mm)

品番	A	F	G	適合管	付記
Q6F-30	35	2	24	VP-30	吸出し防止材使用
Q6F-40	54	2	37	VP・VU-40	
Q6F-50	68	2	37	VP・VU-50	
Q6F-65	78	2	49	VP・VU-65	
Q6F-75	96	2	47	VP・VU-75	
Q6F-100	125	2	47	VP・VU-100	
Q6F-125	U	137	2	VU-125	
	P	135	3	VP-125	
Q6F-150	U	166	3	VU-150	
	P	156	3	VP-150	



※Q6F-40~100はリサイクル材使用商品です。