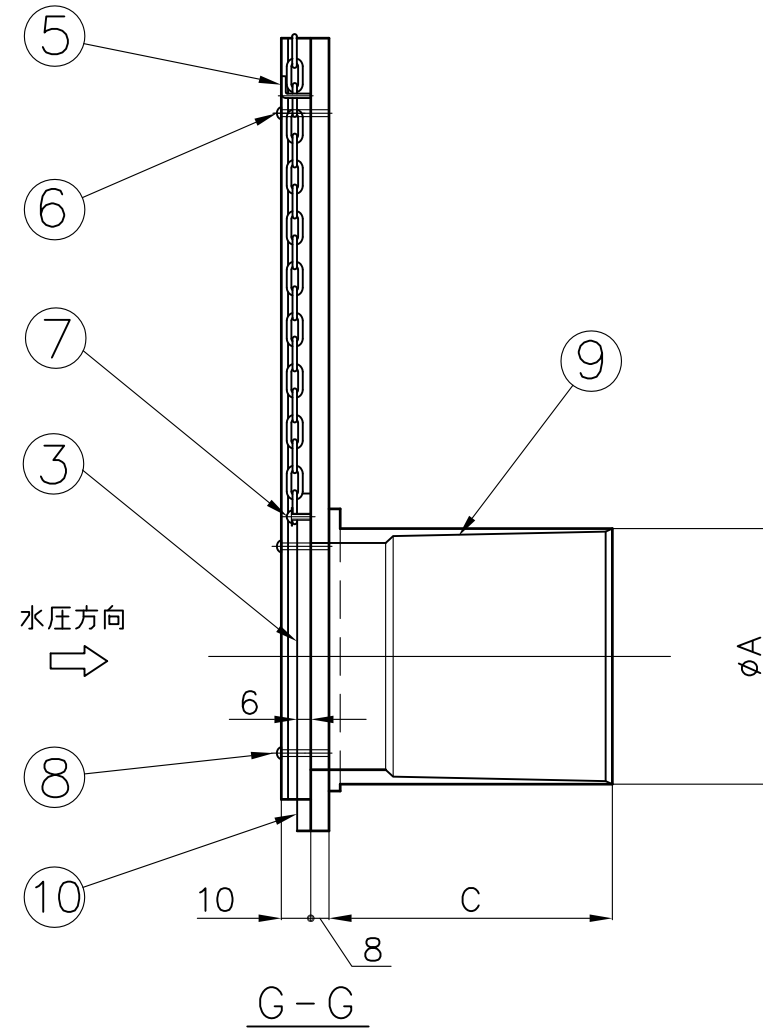


品番 記号	ご指示寸法							
	A	B	C	D	H	X	Y	Z
AK-100	120	105	130	155	135			
AK-125	149	130	134	180	160			
AK-150	174	152	134	202	182			

品番 記号	扉体が全開する為の Y最小寸法	構造上必要な X/Z最小寸法
	min Y	min X/Z
AK-100	300	195
AK-125	350	220
AK-150	390	242

番号	名称	数量	材質
1	戸当り本体	1	H-PVC
2	棧	2	H-PVC
3	扉体	1	H-PVC
4	チェーン	1	SUS304 φ2
5	扉開口調整フック	1	SUS304
6	固定ネジ	2	SUS304 M3x18
7	固定ネジ	1	SUS304 M3x8,W
8	固定ネジ	4	SUS304 M3x25
9	ソケット	1	ABS
10	扉受	1	H-PVC



投影法 ⊕		尺度 FREE		寸法公差		品名 図番	角落し用分水栓 ZA223AD	品番	
承認	検図	設計	製図	技術部	型式			サイズ	
			Hattori	A-3	2016年	中部美化企業株式会社	AK	100~150	
			1/8						