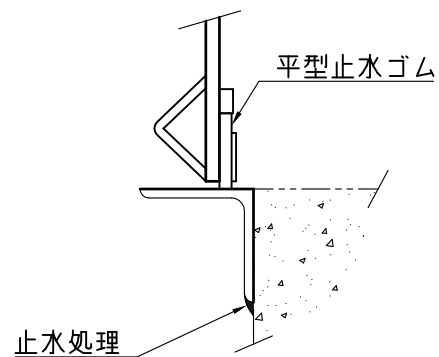


側部止水部詳細図



下部止水部詳細図

単位：mm

品番	A	D	H	J	L (標準寸法)		X
CS3S (T) -150	150	250	350	32	こ 指	400	こ 指
CS3S (T) -200	200	300				500	
CS3S (T) -250	250	350				600	
CS3S (T) -300	300	400				700	
CS3S (T) -350	350	450				800	
CS3S (T) -400	400	500				900	
CS3S (T) -450	450	550	500	36	示 寸 法	1000	示 寸 法
CS3S (T) -500	500	600				1100	
CS3S (T) -600	600	700				1300	
CS3S (T) -700	700	800				1500	
CS3S (T) -800	800	900				1700	
CS3S (T) -900	900	1000				1900	
CS3S (T) -1000	1000	1100				2100	

据付

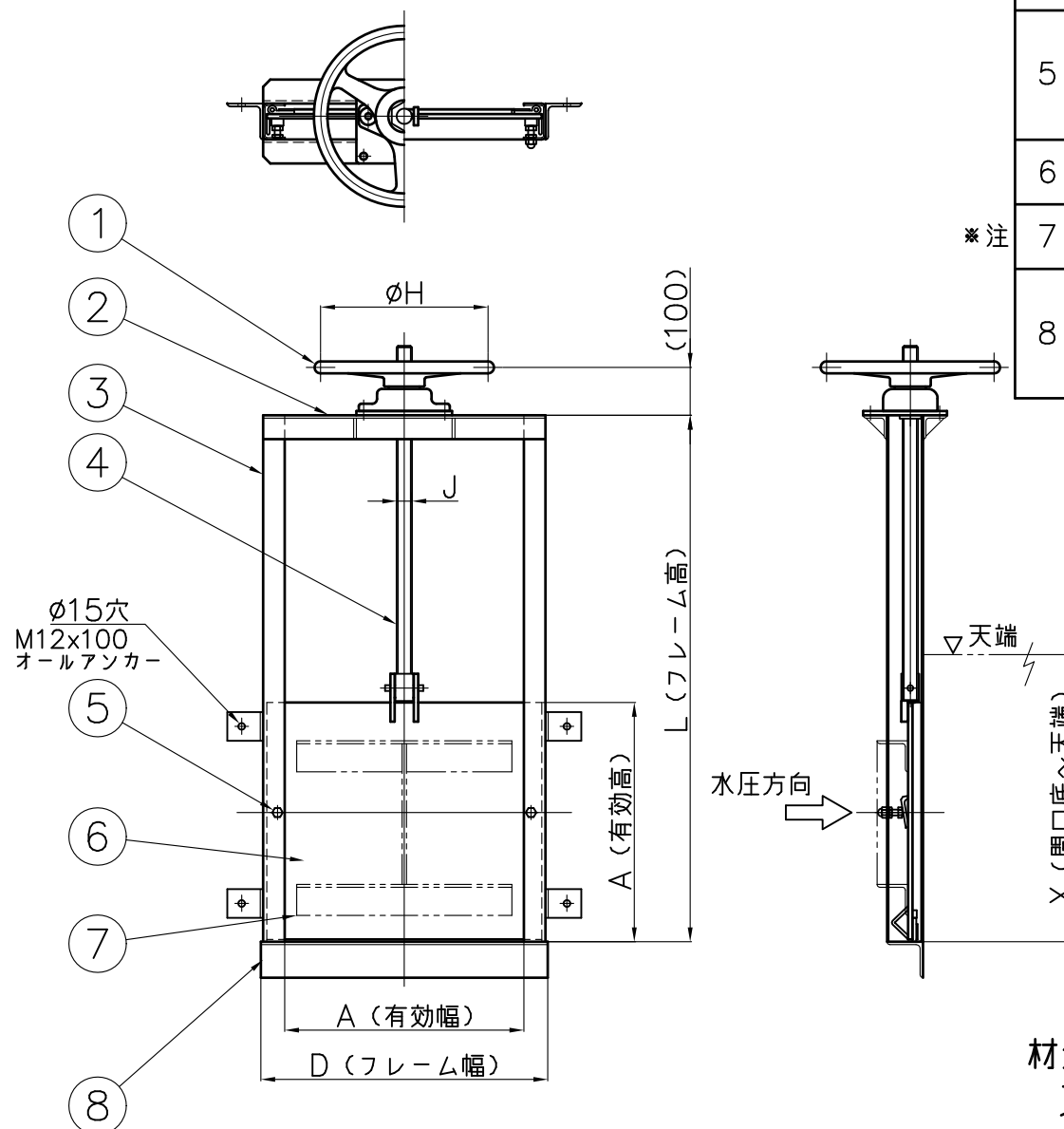
ゲートをオールアンカーで固定後、
ゲートとコンクリートとの隙間に止水処理を施して下さい。

注意事項

- ③ 側部フレームは、L ≥ 1800 のとき全てのサイズで PL6 とします。
 - ⑦ 扉補強枠はサイズ 700 から付属します。
- アンカー個数は、各寸法により付属数が決まります。

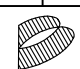
塗装

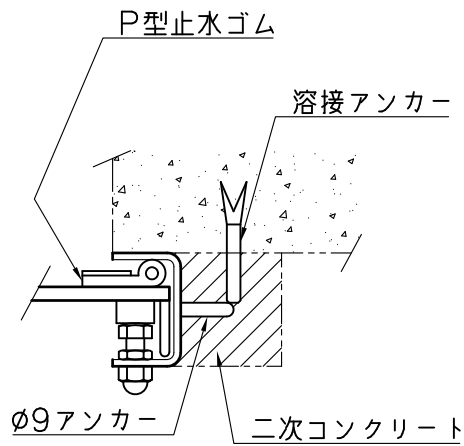
材質が SS400 の場合の塗装は、塩化ゴム系塗料 水色 (E69-70L) とします。



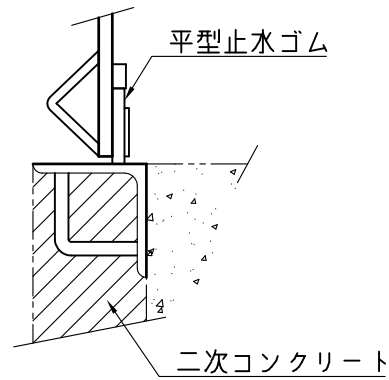
材質：SUS304 (CS3S)
又は、SS400 (CS3T)

番号	名称	数量	材質	
1	ハンドル	1	A L	
2	上部フレーム	2	150~400	L40x40x5
			450~500	L50x50x6
			600~800	L65x65x6
			900~1000	L75x75x6
*注 3	側部フレーム	2	150~500	PL4 又はPL4.5
			600~1000	PL6
4	スピンドル	1	SUS304	
5	クサビ	150~500	SUS304	
		600~1000	C2700W	
6	扉体	1	SUS304 又は SS400	
*注 7	扉補強枠	3	SUS304 又は SS400	
8	下部フレーム	1	150~800	L75x75x6
			900	[80x40x5 又は75x40x5]
			1000	

投影法		尺度		寸法公差		品名	簡易スルースゲート (三方水密・オールアンカー固定)	品番	
承認	検図	検図	設計	製図	製品部			型式	サイズ
					UME	図番		CS3S	150~1000
					9/3			A3	
							 中部美化企業株式会社		



側部止水部詳細図



下部止水部詳細図

単位：mm

品番	A	D	H	J	L (標準寸法)		X
CS3S (T) -150	150	250	350	32	こ 指	400	こ 指
CS3S (T) -200	200	300				500	
CS3S (T) -250	250	350				600	
CS3S (T) -300	300	400				700	
CS3S (T) -350	350	450				800	
CS3S (T) -400	400	500				900	
CS3S (T) -450	450	550	500	36	示 寸 法	1000	示 寸 法
CS3S (T) -500	500	600				1100	
CS3S (T) -600	600	700				1300	
CS3S (T) -700	700	800				1500	
CS3S (T) -800	800	900				1700	
CS3S (T) -900	900	1000				1900	
CS3S (T) -1000	1000	1100				2100	

据付

本体アンカーと溶接用アンカーを溶接固定後、二次コンクリート等で止水処理を施して下さい。

注意事項

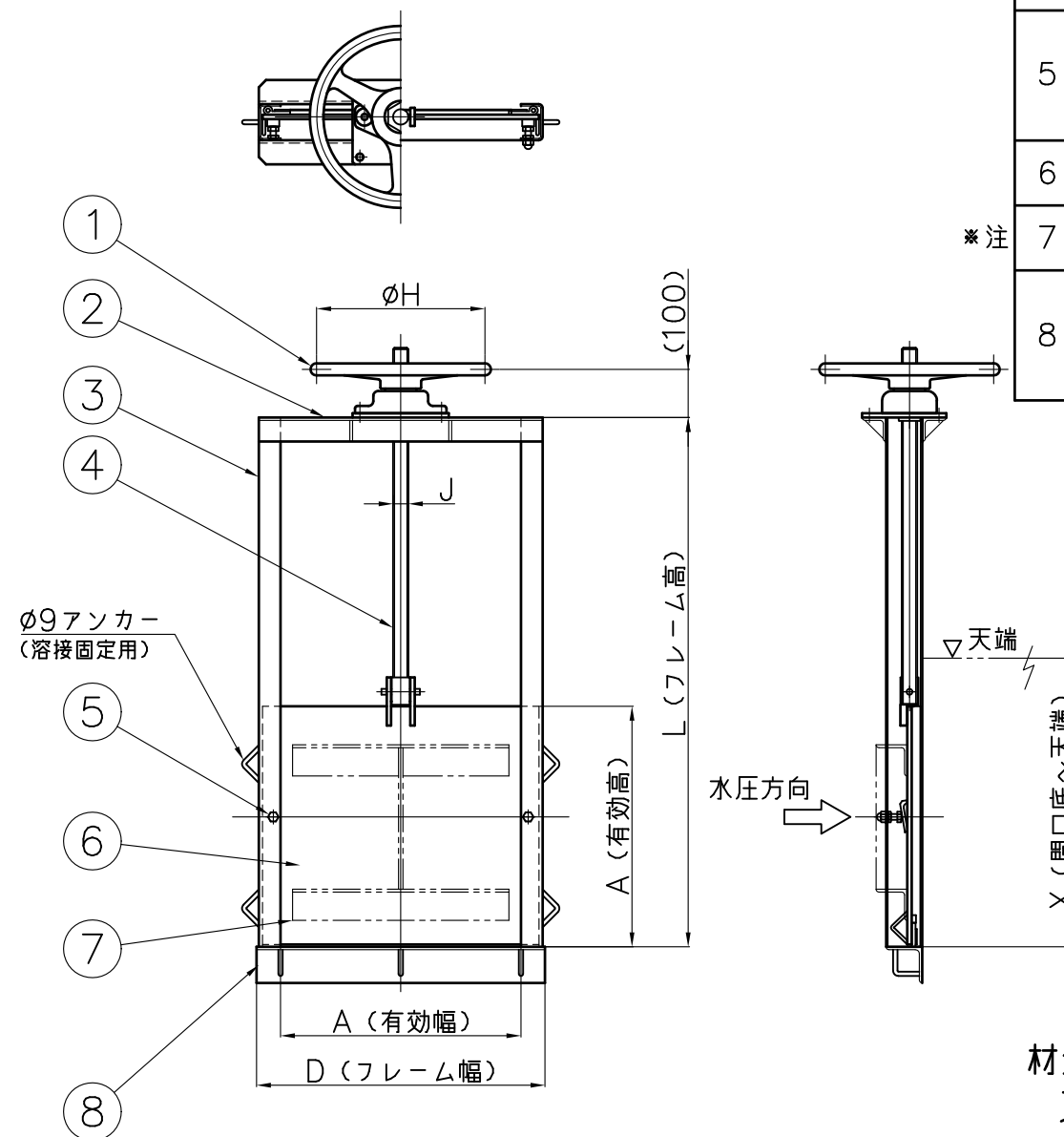
③ 側部フレームは、L ≥ 1800 のとき全てのサイズで PL6 とします。

⑦ 扉補強枠はサイズ 700 から付属します。

アンカー個数は、各寸法により付属数が決まります。

塗装

材質が SS400 の場合の塗装は、塩化ゴム系塗料 水色 (E69-70L) とします。

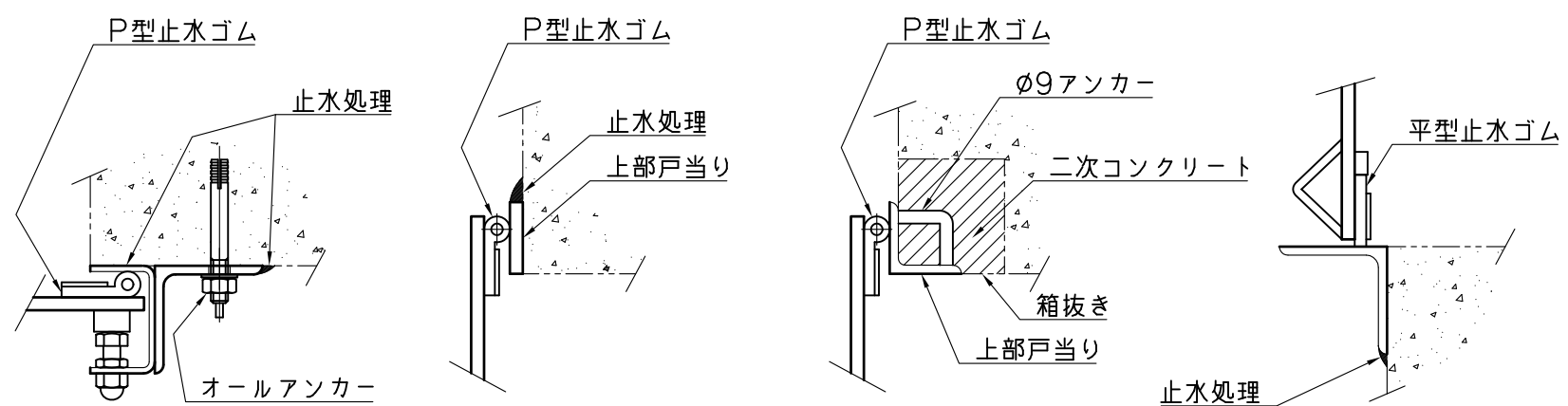


番号	名称	数量	材質	
1	ハンドル	1	A L	
2	上部フレーム	2	150~400	L40x40x5
			450~500	L50x50x6
			600~800	L65x65x6
			900~1000	L75x75x6
*注 3	側部フレーム	2	150~500	PL4 又は PL4.5
			600~1000	PL6
4	スピンドル	1	SUS304	
5	クサビ	150~500	SUS304	
		600~1000	C2700W	
6	扉体	1	SUS304 又は SS400	
*注 7	扉補強枠	3	SUS304 又は SS400	
8	下部フレーム	1	150~800	L75x75x6
			900	[80x40x5 又は [75x40x5
			1000	

材質：SUS304 (CS3S)
又は、SS400 (CS3T)

投影法 ⊕		尺度 FREE		寸法公差		品名 簡易スルースゲート (三方水密・溶接固定)	品番	
承認	検図	設計	製図	製品部	型式		サイズ	
				UME	A3	CS3S CS3T	150~1000	
				9/3	2021年			

中部美化企業株式会社



側部止水部詳細図

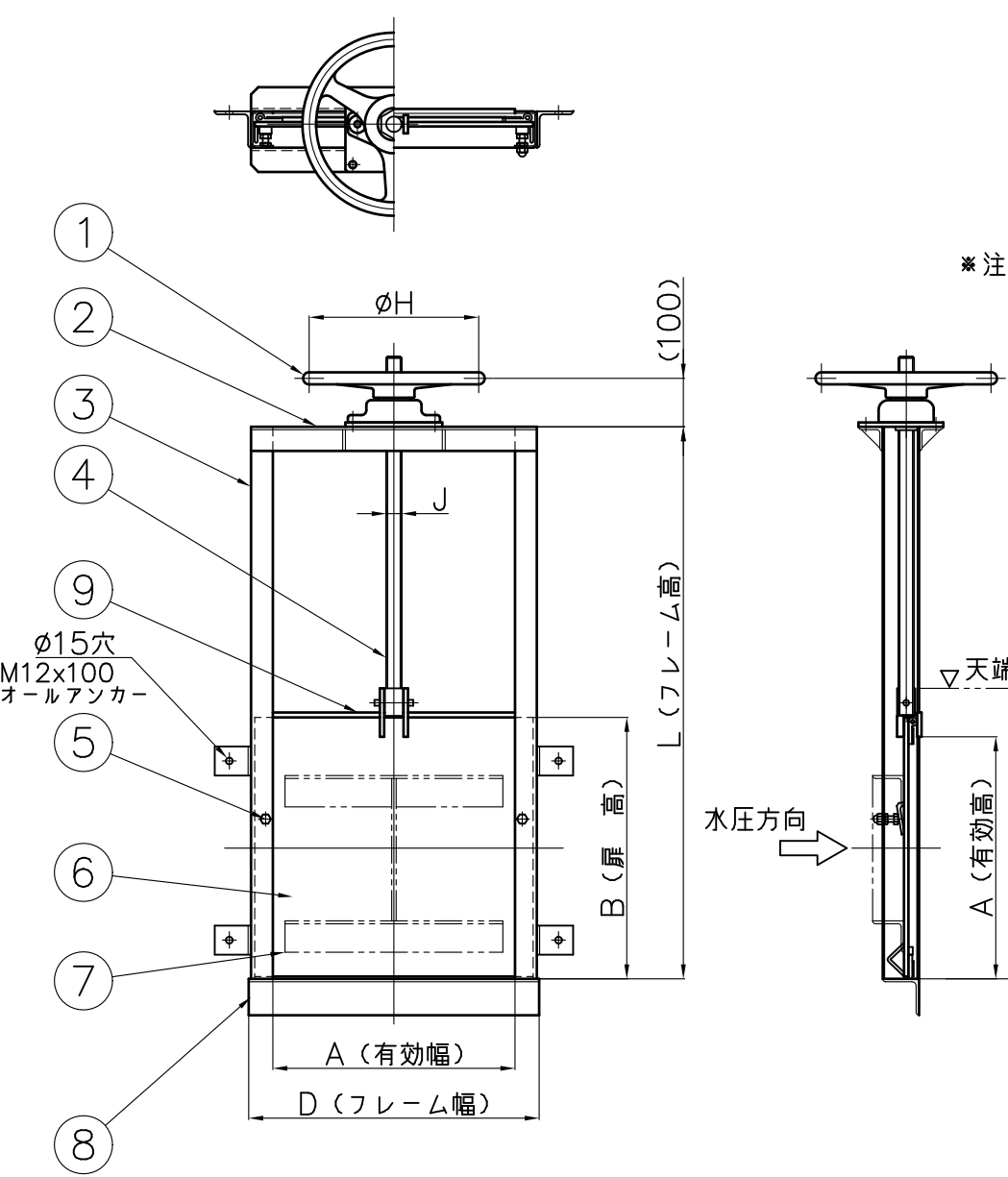
上部戸当り止水部詳細図
サイズ150~600

上部戸当り止水部詳細図
サイズ700~1000

下部止水部詳細図

単位：mm

品番	A	B	D	H	J	L (標準寸法)	X	
CS4S (T) -150	150	190	250	350	32	ご 指	ご	
CS4S (T) -200	200	240	300					440
CS4S (T) -250	250	290	350					540
CS4S (T) -300	300	340	400					640
CS4S (T) -350	350	390	450					740
CS4S (T) -400	400	440	500					840
CS4S (T) -450	450	490	550	500	36	示 寸 法	示 寸 法	
CS4S (T) -500	500	540	600					940
CS4S (T) -600	600	640	700					1040
CS4S (T) -700	700	740	800					1140
CS4S (T) -800	800	840	900					1340
CS4S (T) -900	900	940	1000					1540
CS4S (T) -1000	1000	1040	1100	1740	1940	2140		



番号	名称	数量	材質
1	ハンドル	1	A L
2	上部フレーム	2	150~400 L40x40x5
			450~500 L50x50x6
			600~800 L65x65x6
			900~1000 L75x75x6
			※注 3
600~1000 PL6			
4	スピンドル	1	SUS304
5	クサビ	150~500	SUS304 C2700W
		600~1000	
6	扉体	1	SUS304 又はSS400
7	扉補強材	3	SUS304 又はSS400
8	下部フレーム	1	150~800 L75x75x6
			900~1000 [80x40x5 又は[75x40x5
9	上部戸当り	1	150~600 PL9
			700~1000 L50x50x6

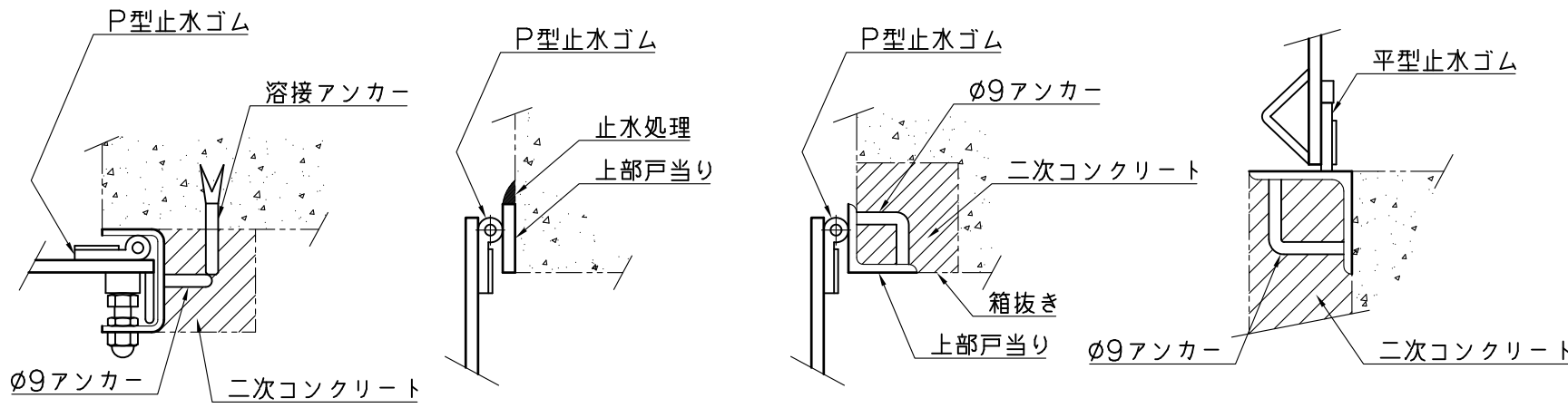
据付
ゲートをオールアンカーで固定後、
ゲートとコンクリートとの隙間に止水処理を施して下さい。

注意事項
③ 側部フレームは、L≧1800のとき全てのサイズでPL6とします。
⑦ 扉補強材はサイズ700から付属します。
アンカー個数は、各寸法により付属数が決まります。

塗装
材質がSS400の場合の塗装は、塩化ゴム系塗料 水色 (E69-70L) とします。

材質：SUS304 (CS4S)
又は、SS400 (CS4T)

投影法		尺度		寸法公差		品名	簡易スルースゲート (四方水密・オールアンカー固定)	品番	
承認	検図	検図	設計	製図	製品部			型式	サイズ
					UMC	図番		CS4S	150~1000
					9/3			CS4T	
							中部美化企業株式会社		



側部止水部詳細図

上部戸当り止水部詳細図
サイズ150~600

上部戸当り止水部詳細図
サイズ700~1000

下部止水部詳細図

単位：mm

品番	A	B	D	H	J	L (標準寸法)		X
CS4S (T) -150	150	190	250	350	32	ご	440	ご
CS4S (T) -200	200	240	300				540	
CS4S (T) -250	250	290	350				640	
CS4S (T) -300	300	340	400				740	
CS4S (T) -350	350	390	450				840	
CS4S (T) -400	400	440	500				940	
CS4S (T) -450	450	490	550	500	36	示	1040	示
CS4S (T) -500	500	540	600				1140	
CS4S (T) -600	600	640	700				1340	
CS4S (T) -700	700	740	800				1540	
CS4S (T) -800	800	840	900				1740	
CS4S (T) -900	900	940	1000				1940	
CS4S (T) -1000	1000	1040	1100			寸	2140	寸

据付

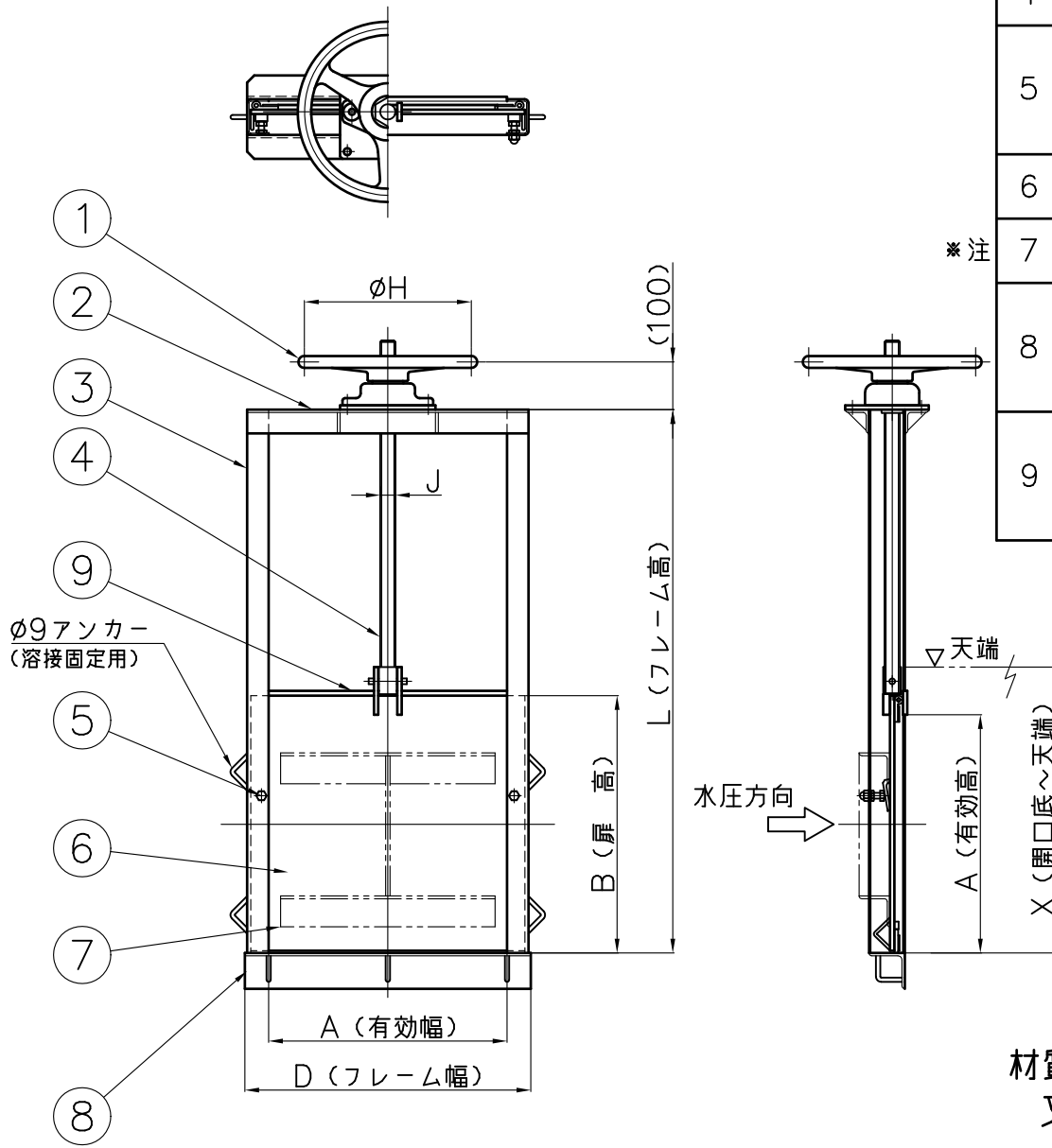
本体アンカーと溶接用アンカーを溶接固定後、
二次コンクリート等で止水処理を施して下さい。

注意事項

- ③ 側部フレームは、L ≥ 1800 のとき全てのサイズで PL6 とします。
 - ⑦ 扉補強棧はサイズ 700 から付属します。
- アンカー個数は、各寸法により付属数が決まります。

塗装

材質が SS400 の場合の塗装は、塩化ゴム系塗料 水色 (E69-70L) とします。



番号	名称	数量	材質	
1	ハンドル	1	A L	
2	上部フレーム	2	150~400	L40x40x5
			450~500	L50x50x6
			600~800	L65x65x6
			900~1000	L75x75x6
3	側部フレーム	2	150~500	PL4 又は PL4.5
			600~1000	PL6
4	スピンドル	1	SUS304	
5	クサビ	150~500	SUS304	
		600~1000	C2700W	
6	扉体	1	SUS304 又は SS400	
7	扉補強棧	3	SUS304 又は SS400	
8	下部フレーム	1	150~800	L75x75x6
			900~1000	[80x40x5 又は 75x40x5]
9	上部戸当り	1	150~600	PL9
			700~1000	L50x50x6

材質：SUS304 (CS4S)
又は、SS400 (CS4T)

投影法		尺度		寸法公差		品名	簡易スルースゲート (四方水密・溶接固定)	品番	
承認	検図	検図	設計	製図	製品部			型式	サイズ
					UME	図番		CS4S CS4T	150~1000
					9/3				

中部美化企業株式会社