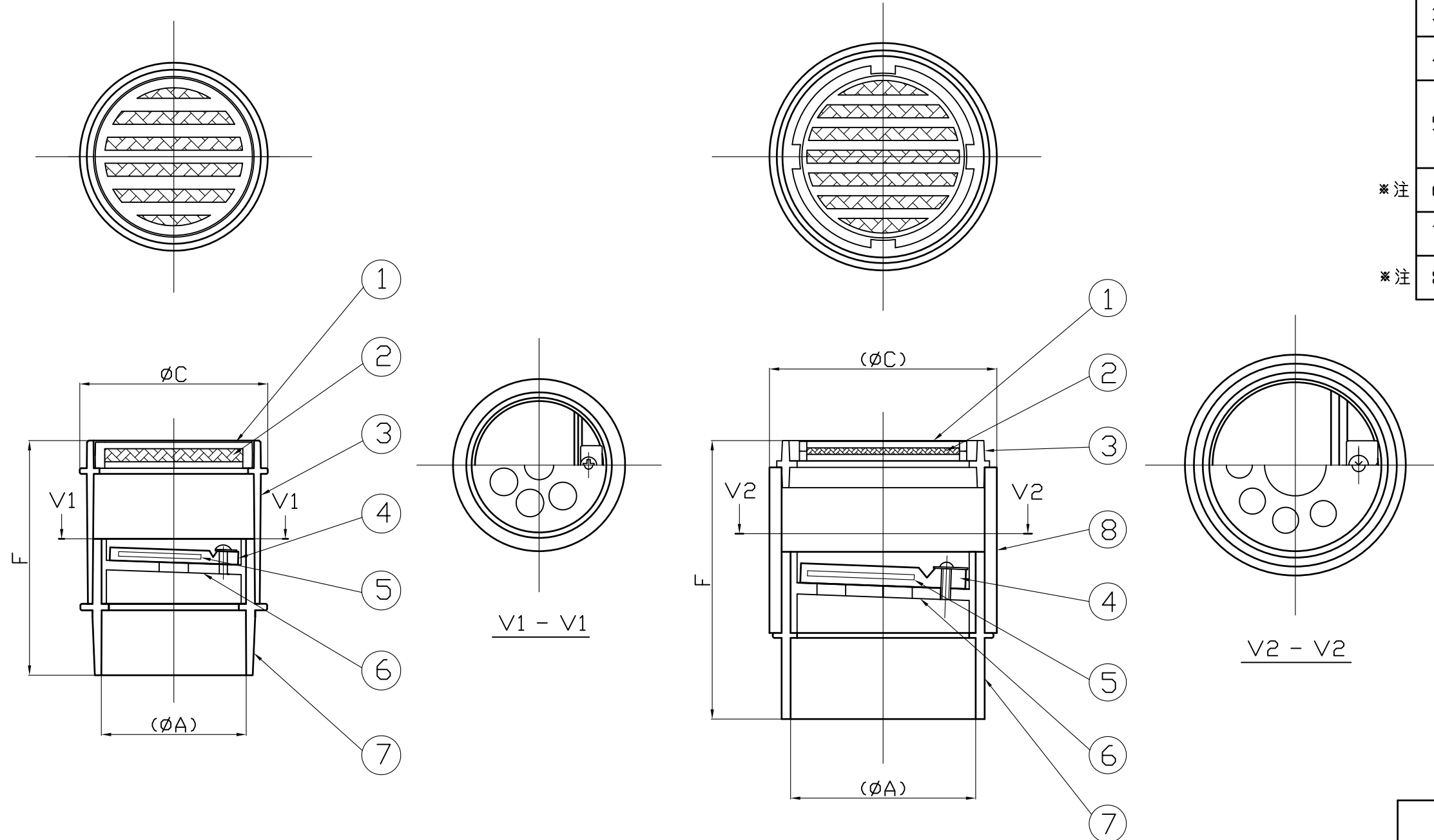


GD-50・75

GD-100



番号	名称	数量	材質	
1	目皿	2	ABS	
2	フィルター	1	合繊不織布	
3	目皿用ソケット	1	ABS	
4	ゴム弁	1	EPDM	
5	インサート板	1	50	SUS304
			75・100	SPC
*注 6	弁座	1	ABS	
7	リブ付ソケット	1	ABS	
*注 8	連結パイプ	1	H-PVC	

単位：mm

品番	A	C	F
GD-50	60	80	93
GD-75	89	116	145
GD-100	114	140	172

※注意事項

- ・ ⑥弁座は、サイズにより形状が異なります。
- ・ ⑧連結パイプは、100サイズのための付属となります。

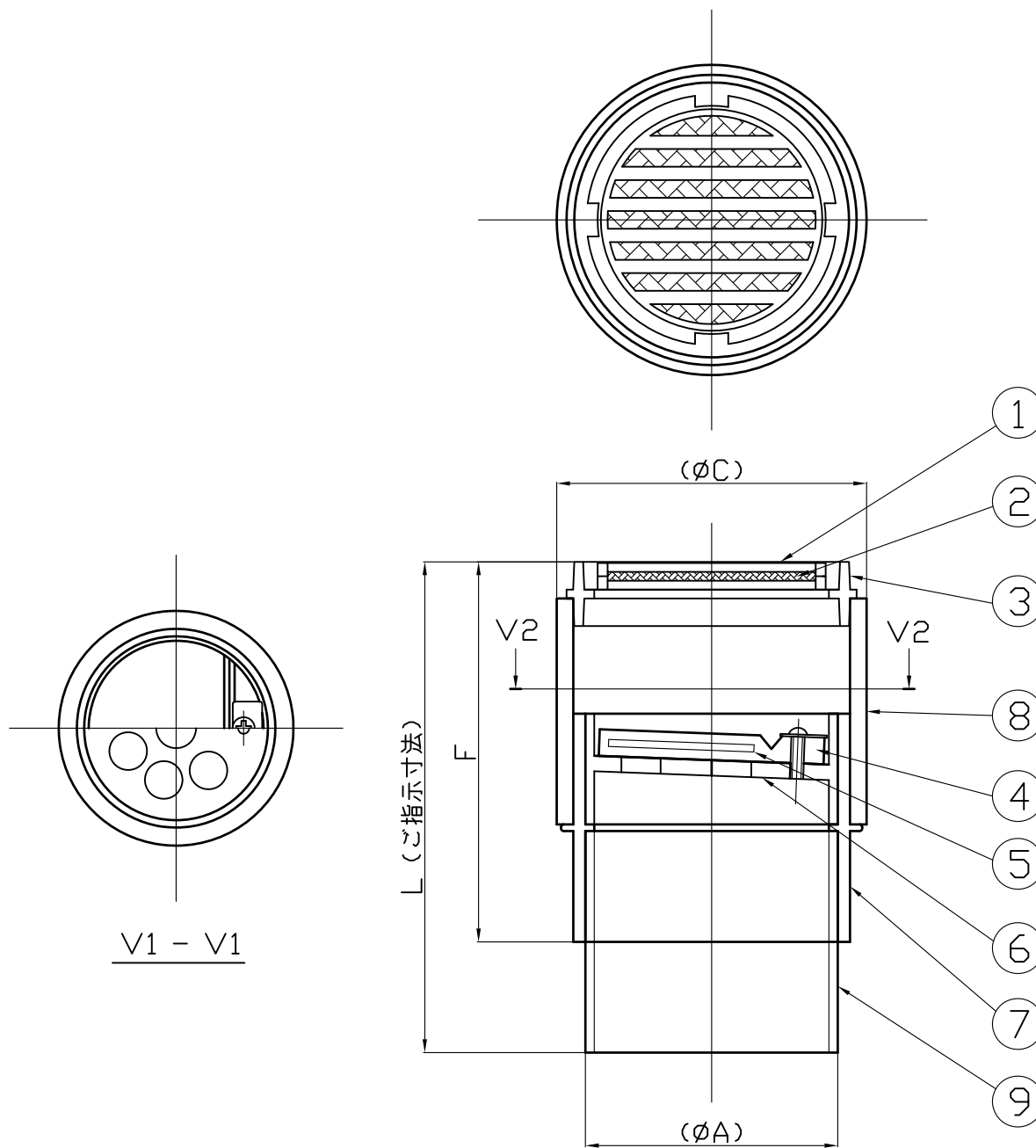
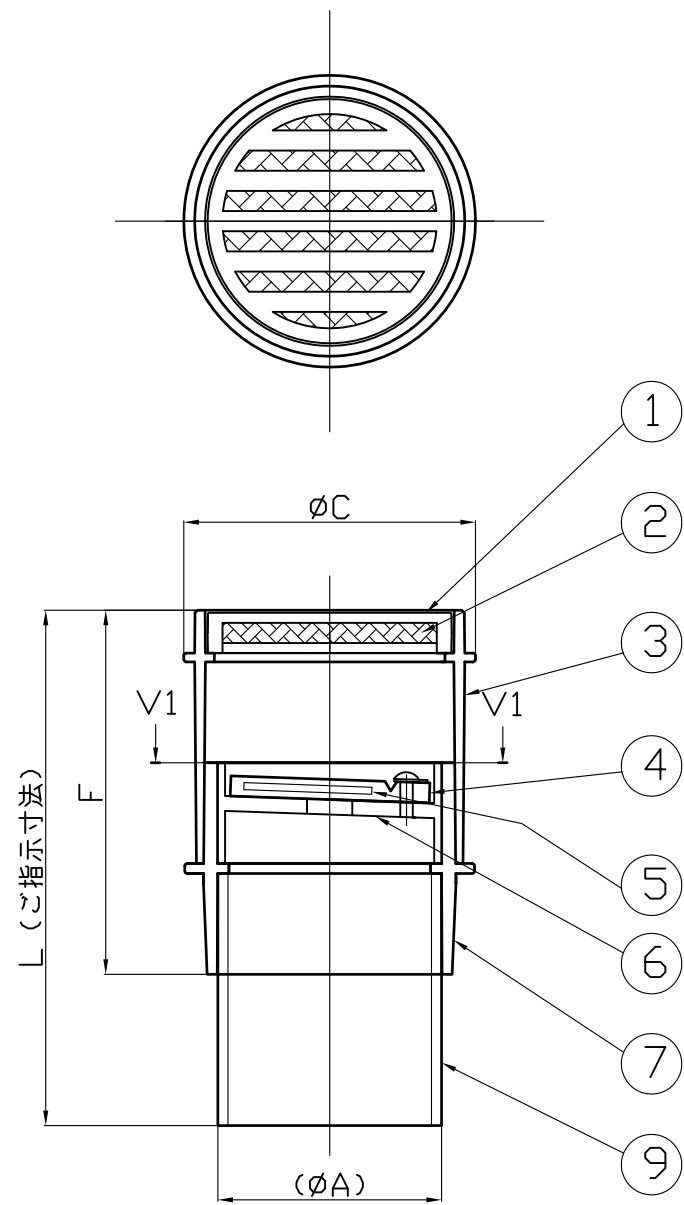
寸法許容差		投影法		尺度		寸法公差		品名	底盤用ウィープホール	品番	
種類	許容差数値	承認	検図	設計	製図	製品部	型式			サイズ	
0.5	3	承認	検図	設計	製図	製品部	A3	図番	ZA352AD	GD	50~100
3	6										
6	30										
30	120										
120	400										
400	1000										
1000	2000										
2000	4000										



中部美化企業株式会社

GD-50・75

GD-100



番号	名称	数量	材質	
1	目 皿	2	ABS	
2	フィルター	1	合繊不織布	
3	目皿用ソケット	1	ABS	
4	ゴ ム 弁	1	EPDM	
5	インサート板	1	50	SUS304
			75・100	SPC
*注 6	弁 座	1	ABS	
7	リブ付ソケット	1	ABS	
*注 8	連結パイプ	1	H-PVC	
9	塩ビパイプ	1	H-PVC	

単位：mm


品 番	A	C	F	L	L寸法数値区分		L寸法特別許容差数値
					を超え	以下	
GD-50	60	80	93				+0 -3
GD-75	89	116	145				+0 -5
GD-100	114	140	172				+0 -10

※注意事項

- ・(6)弁座は、サイズにより形状が異なります。
- ・(8)連結パイプは、100サイズのための付属となります。

寸法許容差		
寸法数値区分	を超え	以下
0.5	3	±0.3
3	6	±0.3
6	30	±0.6
30	120	±0.9
120	400	±1.5
400	1000	±2.4
1000	2000	±3.6
2000	4000	±6

投影法		尺 度		寸法公差		
第一角法		FREE				
承認	検図	検図	設計	製図	製品部	
				UME	A3	
				1/8	2021年	

品 名	底盤用ウィープホール	品 番	
		型式	サイズ
図 番	ZA352EB	GD	50~100
 中部美化企業株式会社			