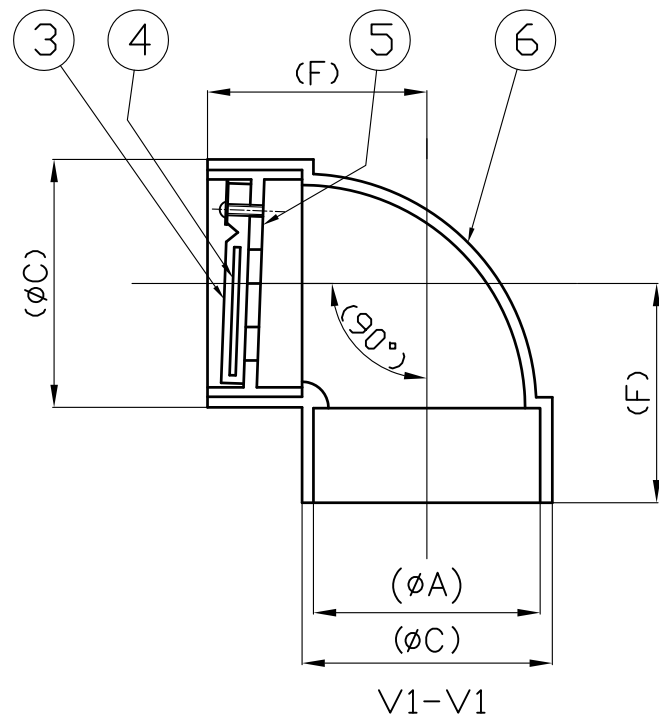
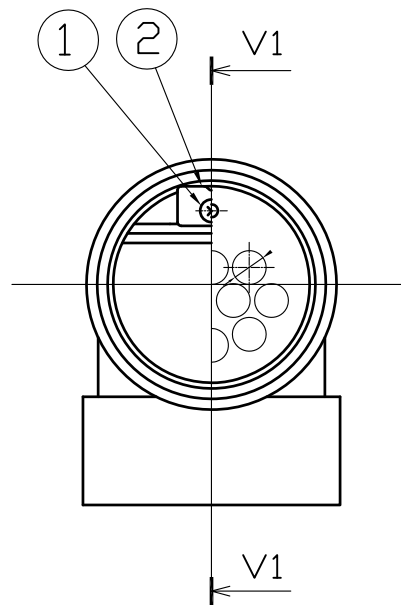
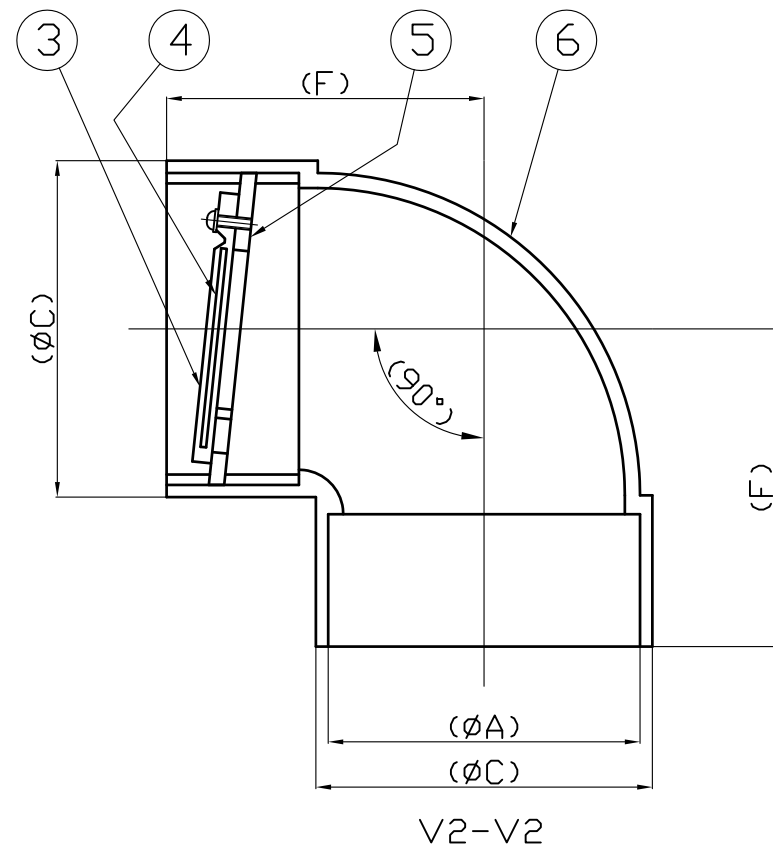
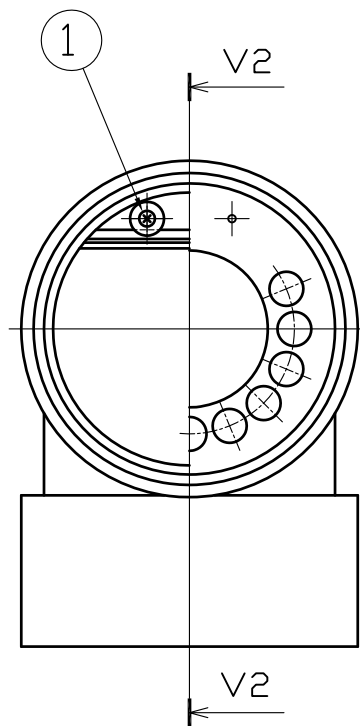


GDL-40~100



GDL-125・150



番号	名称	数量	材質	
1	ビス	40~100	SUS304	
		125・150		
*注 2	特殊座金	1	SUS304	
3	ゴム弁	1	EPDM	
4	インサート板	40~65	SUS304	
		75~150	SPC	
*注 5	弁座	1	A B S	
6	40~100 150	エルボ 弁座付 エルボ	1	H-PVC
	125			

単位：mm

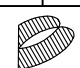
品番	A	C	F
GDL-40	48	54	49
GDL-50	60	67	58
GDL-65	76	83	77
GDL-75	89	97	88
GDL-100	114	124	112
GDL-125	140	151	140
GDL-150	165	178	168

※注意事項

- ・ ②特殊座金は、40~100のみの付属となります。
- ・ ⑤弁座は、サイズにより形状が異なります。
- ・ GDL-125のみ、弁座とエルボは一体型となり、材質はH-PVCとなります。

寸法許容差		許容差数値
寸法	公差	
0.5	3	±0.3
3	6	±0.3
6	30	±0.6
30	120	±0.9
120	400	±1.5
400	1000	±2.4
1000	2000	±3.6
2000	4000	±6

投影法			尺度		寸法公差	
第一角法			FREE			
承認	検図	検図	設計	製図	技術部	
				S.□	A3	
				7/31	2018年	

品名	底盤用ウィープホール(敷張用)	品番	
		型式	サイズ
図番	ZA045AH	GDL	40~150
 中部美化企業株式会社			