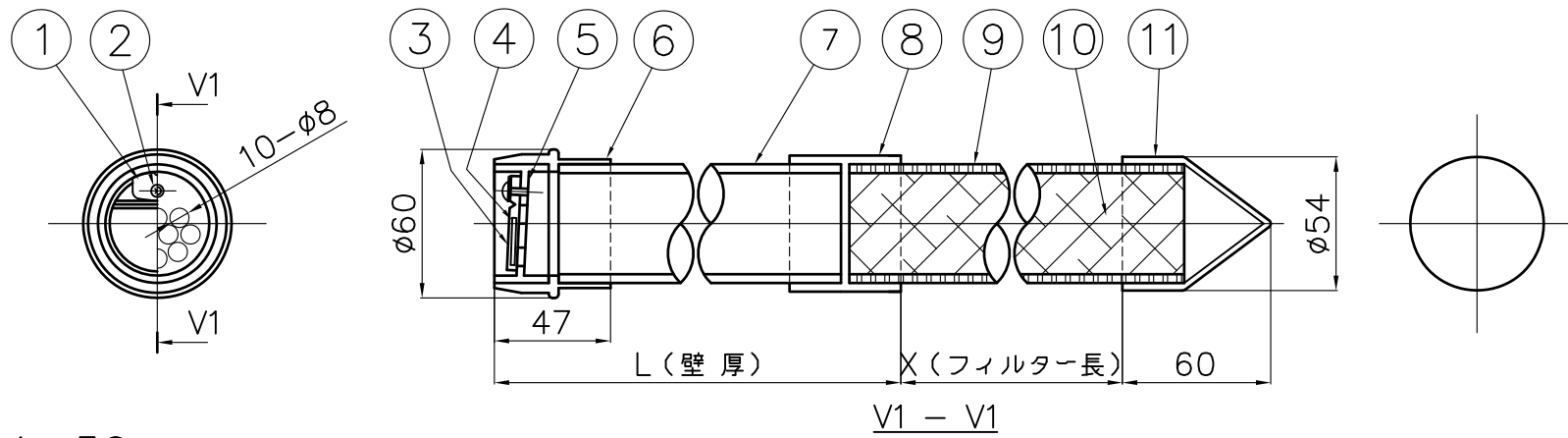
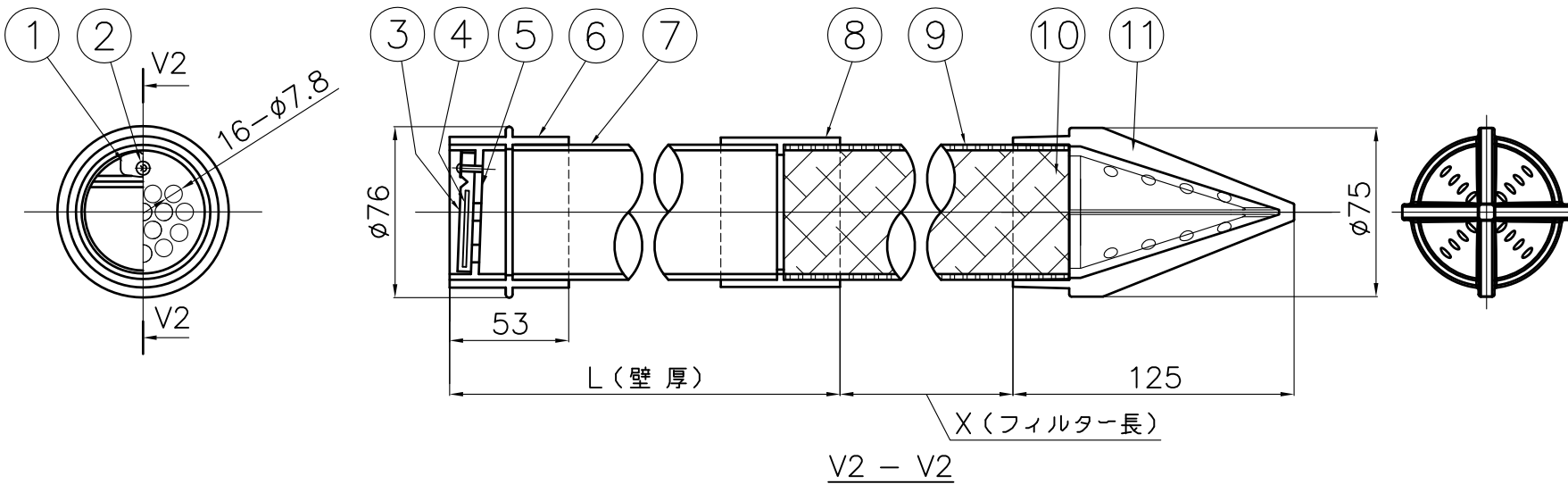


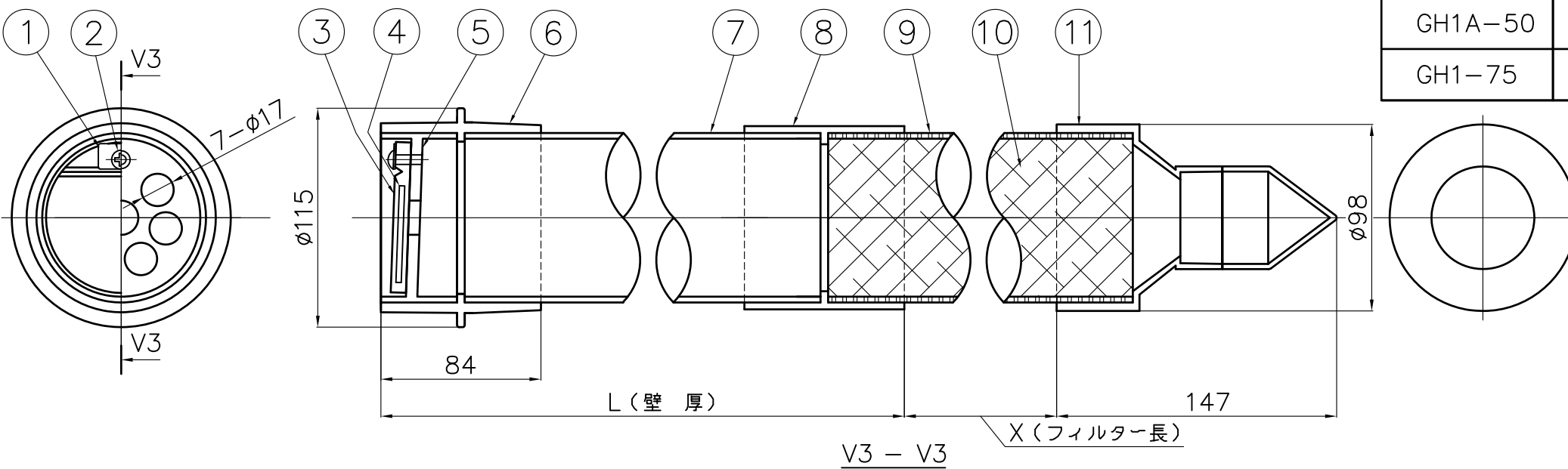
GH1-40



GH1A-50



GH1-75



番号	名称	数量	材質	
1	特殊座金	1	SUS304	
2	ビス	1	SUS304	
3	ゴム弁	1	EPDM	
4	インサート板	1	40・50	SUS304
			75	SPC
5	弁座	1	ABS	
6	リップ付ソケット	1	ABS	
7	無孔管	1	H-PVC	
8	連結ソケット	1	H-PVC	
9	透水管	1	PE	
10	吸出し防止材	1	合繊不織布	
11	杭先キャップ	1	40・50	ABS
			75	ABS・H-PVC

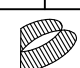
単位：mm

品番	L		X	
	(ご指示寸法)	(最小寸法)	(ご指示寸法)	(最小寸法)
GH1-40		104		140
GH1A-50		116		140
GH1-75		178		200

寸法数値区分		L寸法・X寸法 特別許容差数値
を超え	以下	
0	300	+0 -3
301	500	+0 -5
501		+0 -10

寸法許容差		許容差数値
を超え	以下	
0.5	3	±0.3
3	6	±0.3
6	30	±0.6
30	120	±0.9
120	400	±1.5
400	1000	±2.4
1000	2000	±3.6
2000	4000	±6

投影法			尺度		寸法公差	
第一角法			FREE			
承認	検図	検図	設計	製図	製品部	
				R.N	A3	
				6/2	2022年	

品名	打込式ウィープホール (コンクリート用)	品番	
		型式	サイズ
図番	ZA048AQ	GH1	40~75
 中部美化企業株式会社			