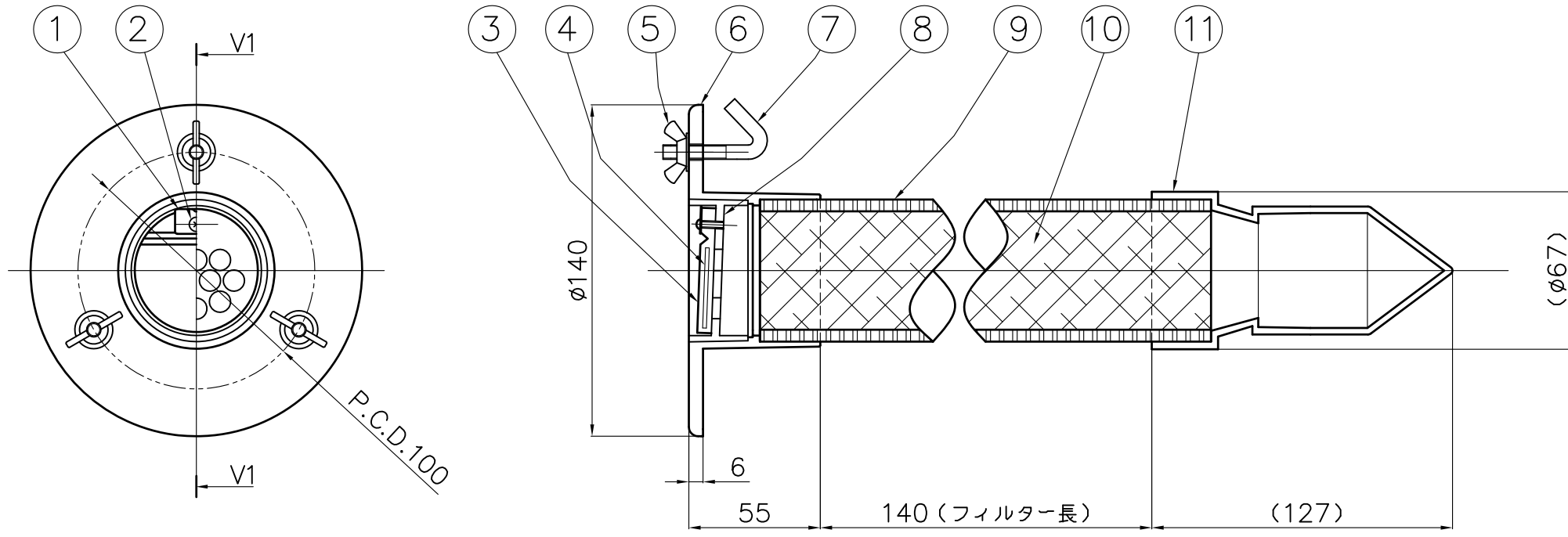
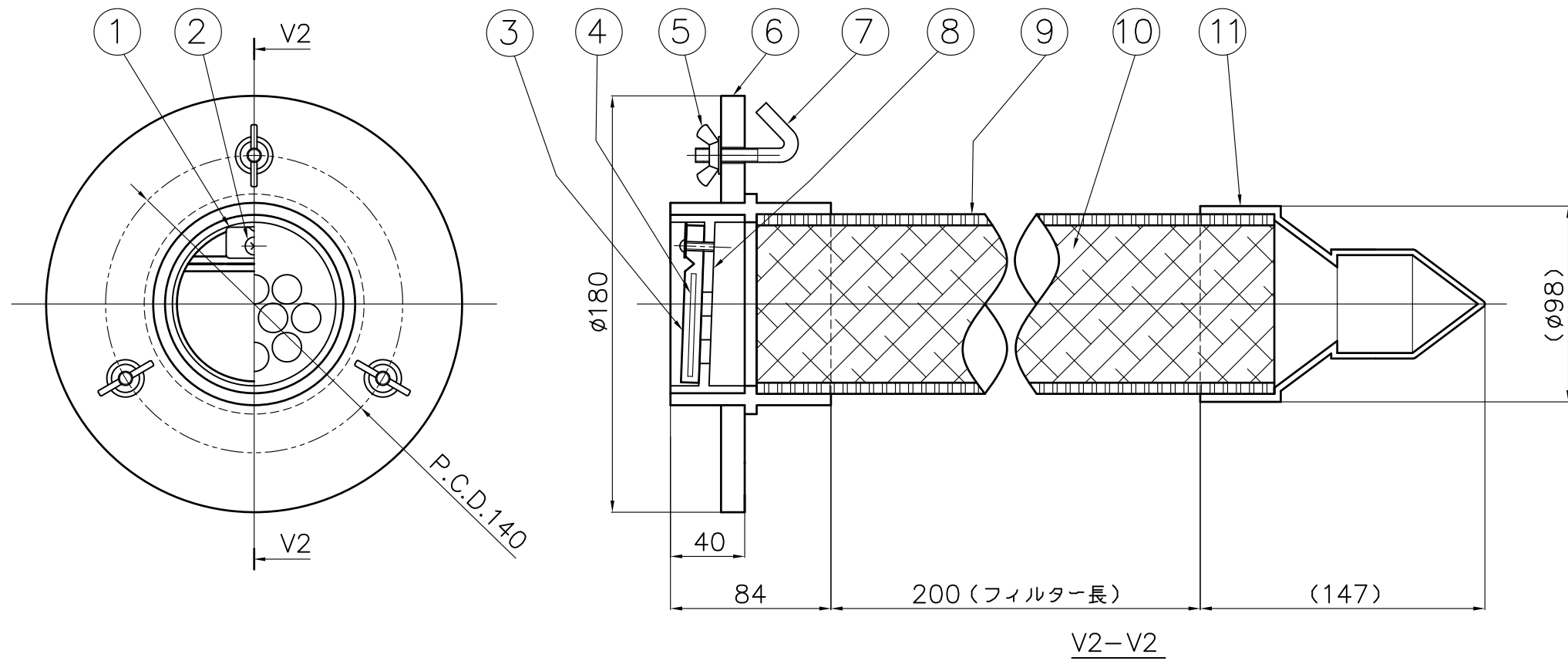


GH2-50



GH2-75



番号	名称	数量	材質
1	特殊座金	1	SUS304
2	ビス	1	SUS304
3	ゴム弁	1	EPDM
4	インサート板	1	50 SUS304
			75 SPC
5	蝶ナット	3	SUS304 M6
6	フランジソケット	1	50 ABS
			75 ABS・H-PVC
7	フックボルト	3	SUS304 M6x40
※注 8	弁座	1	ABS
9	透水管	1	PE
10	吸出し防止材	1	合繊不織布
11	杭先キャップ	1	ABS・H-PVC

※注

単位：mm


フィルター長寸法数値区分		フィルター長寸法特別許容差数値
を超え	以下	
0	300	+0 -3
301	500	+0 -5
501		+0 -10

※注意事項

- ・(8)弁座は、サイズにより形状が異なります。
- ・鋼矢板の削孔寸法は、 $\phi(P.C.D+10)$ mmとします。

寸法許容差	
寸法数値区分	許容差数値
0.5 以下	±0.3
3	±0.3
6 30	±0.6
30 120	±0.9
120 400	±1.5
400 1000	±2.4
1000 2000	±3.6
2000 4000	±6

投影法			尺度		寸法公差	
第一角法			FREE			
承認	検図	検図	設計	製図	技術部	
				H.H	A3	
				3/16	2020年	

品名	打込式ウィープホール (鋼矢板用)	品番	
		型式	サイズ
図番	ZA049CC	GH2	50・75
 中部美化企業株式会社			