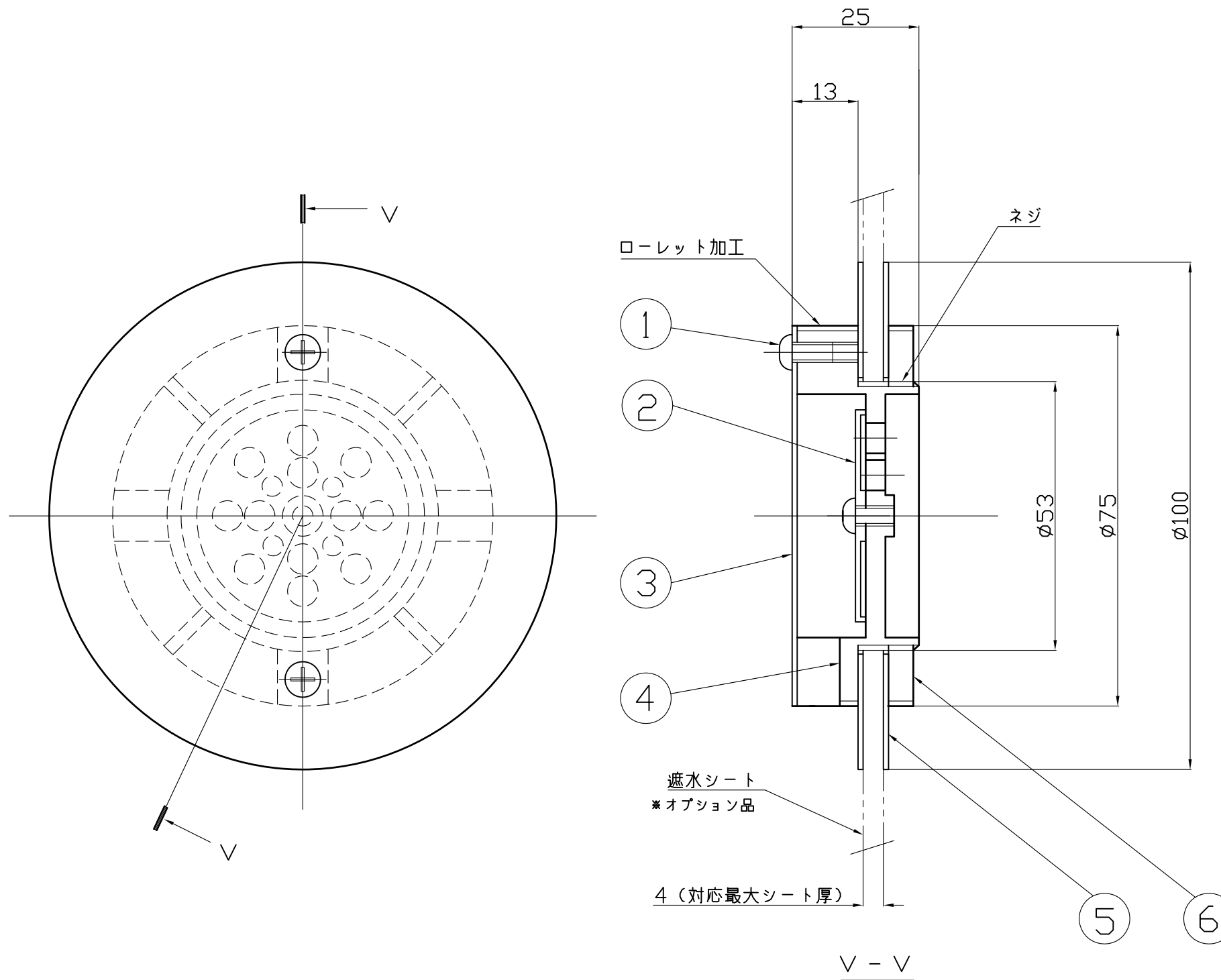


番号	名称	数量	材質
1	ネジ	3	SUS304
2	ゴム弁	1	EPDM
3	カバー	1	SUS304
4	本体	1	ABS
5	押えリング	2	SUS304
6	ナット	1	ABS



寸法許容差		投影法			尺度		寸法公差		品名		品番		
最大値	以下	許容差数値			FREE				シート用ウィープホール		型式	サイズ	
0.5	3	±0.3			承認	検図	検図	設計	製図	製品部	図番	GP	50S
3	6	±0.3											
6	30	±0.6			設計	製図	製品部	Hattori	A3	2020年	中部美化企業株式会社		
30	120	±0.9											
120	400	±1.5											
400	1000	±2.4											
1000	2000	±3.6											
2000	4000	±6											