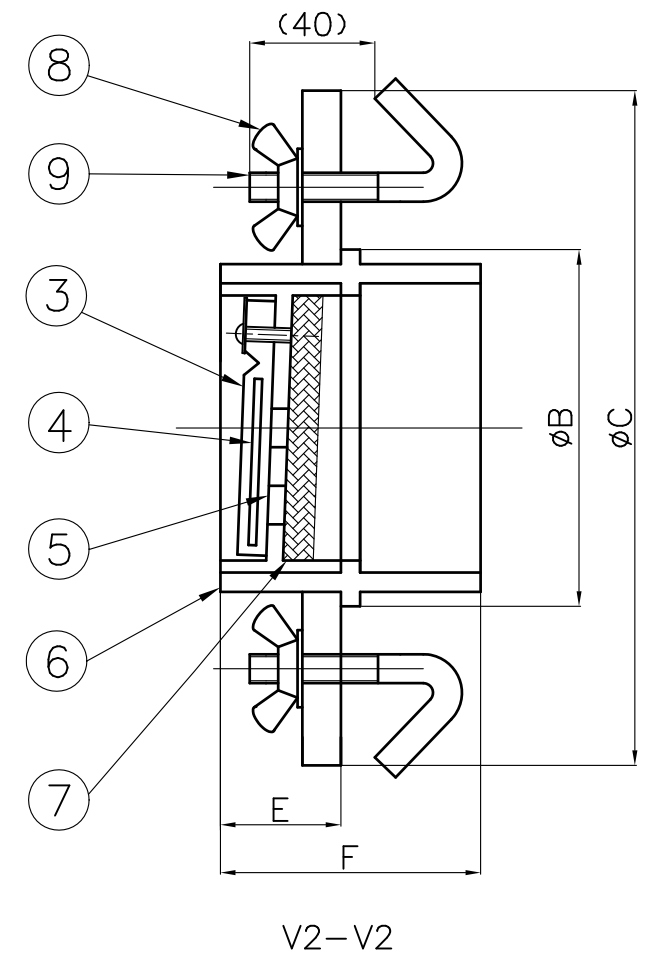
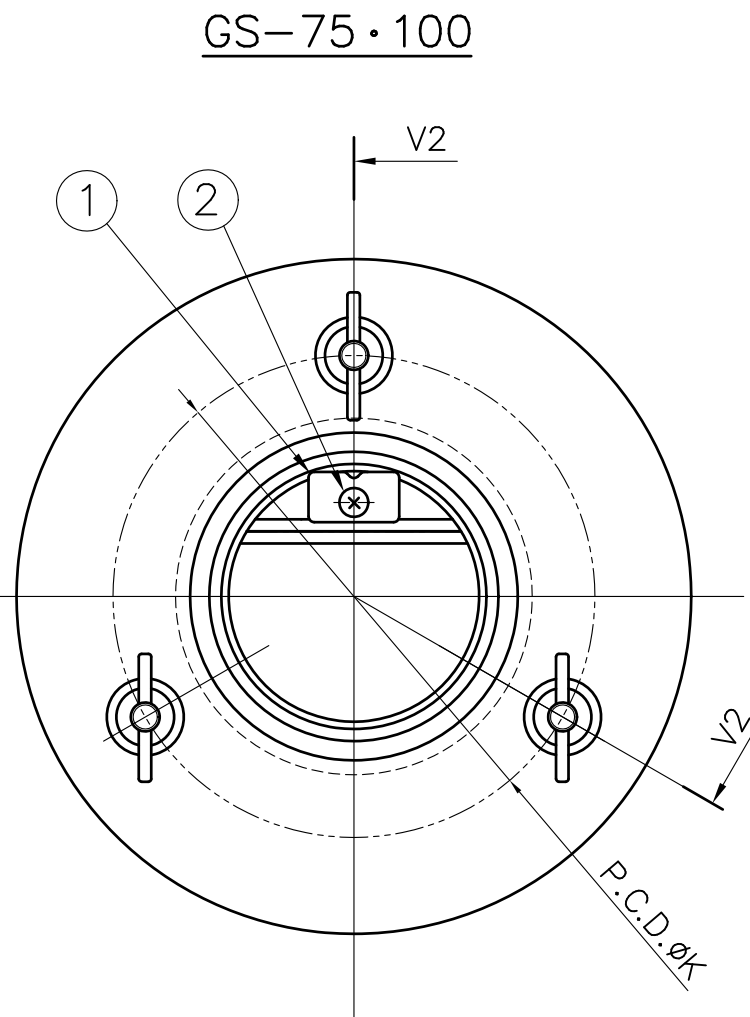
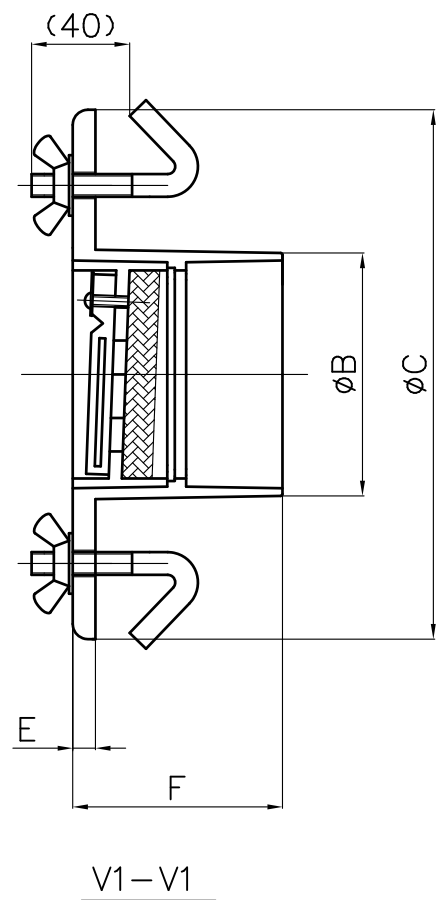
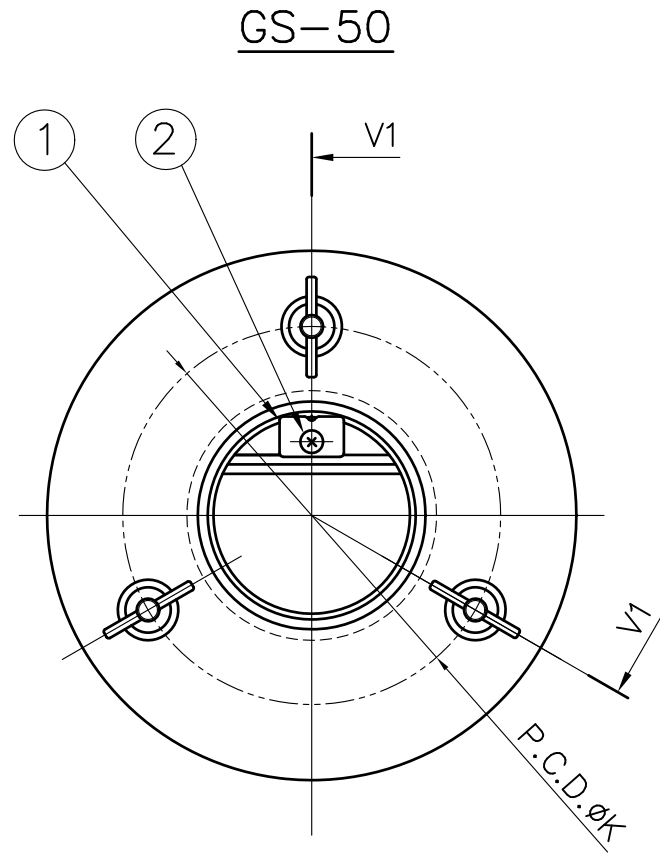
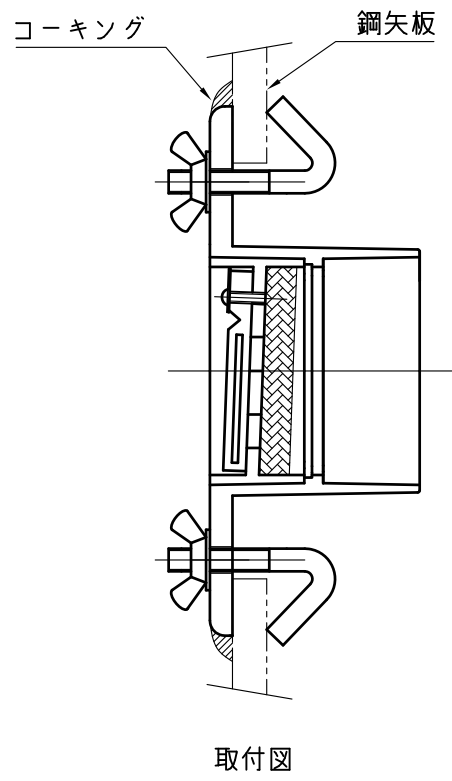


単位：mm

品番	B	C	E	F	K
GS-50	64	140	6	55	100
GS-75	115	180	40	84	140
GS-100	134	225	50	104	170



番号	名称	数量	材質
1	特殊座金	1	SUS304
2	ビス	1	SUS304
3	ゴム弁	1	EPDM
4	インサート板	1	50 SUS304
			75・100 SPC
*注 5	弁座	1	ABS
6	フランジソケット	1	50 ABS
			75・100 ABS・H-PVC
7	吸出し防止材	1	合繊不織布
8	蝶ナット	3	SUS304 M6
9	フックボルト	3	SUS304 M6x45


※注意事項

- ⑤弁座は、サイズにより形状が異なります。
- 鋼矢板の削孔寸法は、φ(寸法K+10)mmとします。

寸法許容差		許容差数値
寸法	公差	
0.5	3	±0.3
3	6	±0.3
6	30	±0.6
30	120	±0.9
120	400	±1.5
400	1000	±2.4
1000	2000	±3.6
2000	4000	±6

投影法			尺度		寸法公差		
第一角法			FREE				
承認	検図	検図	設計	製図	製品部		
				UME	A3		
				3/29	2021年		

品名	鋼矢板用ウィープホール	品番	
		型式	サイズ
図番	ZA003AH	GS	50~100


 中部美化企業株式会社