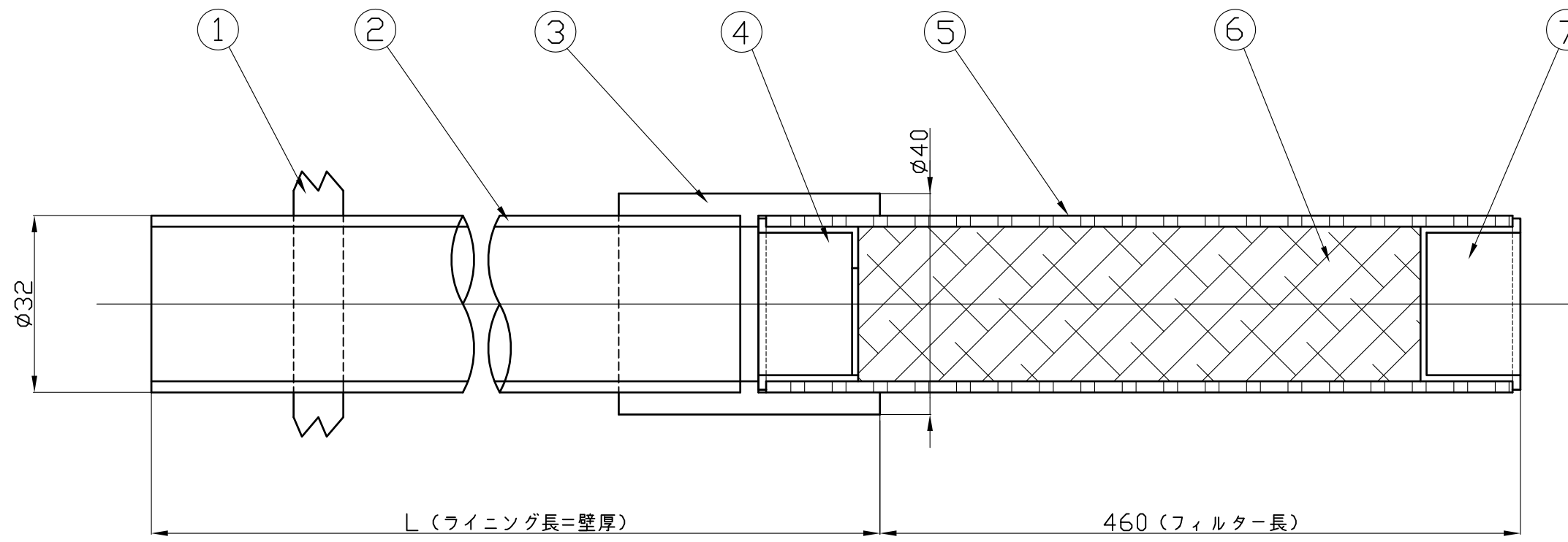


番号	名称	数量	材質
1	リング	1	CR
2	導水管	1	H-PVC
3	接続ソケット	1	H-PVC
4	吸出し防止材 固定キャップ	1	PE
5	透水管	1	PP
6	吸出し防止材	1	合繊不織布
7	キャップ	1	PE



単位：mm

品番	L (ご指示寸法)
GT-25	

単位：mm

L/フィルター長寸法数値区分		L/フィルター長寸法特別許容差数値
を超え	以下	
0	300	+0 -3
301	500	+0 -5
501		+0 -10

特記事項  
ポーリング孔は、φ50を推奨とする。

寸法許容差		投影法 ☉	尺度 FREE	寸法公差			品名 トンネル用ウィープホール	品番	
を超え	以下			許容差数値	承認	検図		検図	型式
0.5	3	±0.3					GT	25	
3	6	±0.3				ZA050BC			
6	30	±0.6					A3	中部美化企業株式会社	
30	120	±0.9				2018年			
120	400	±1.5					7/31		
400	1000	±2.4							
1000	2000	±3.6							
2000	4000	±6							