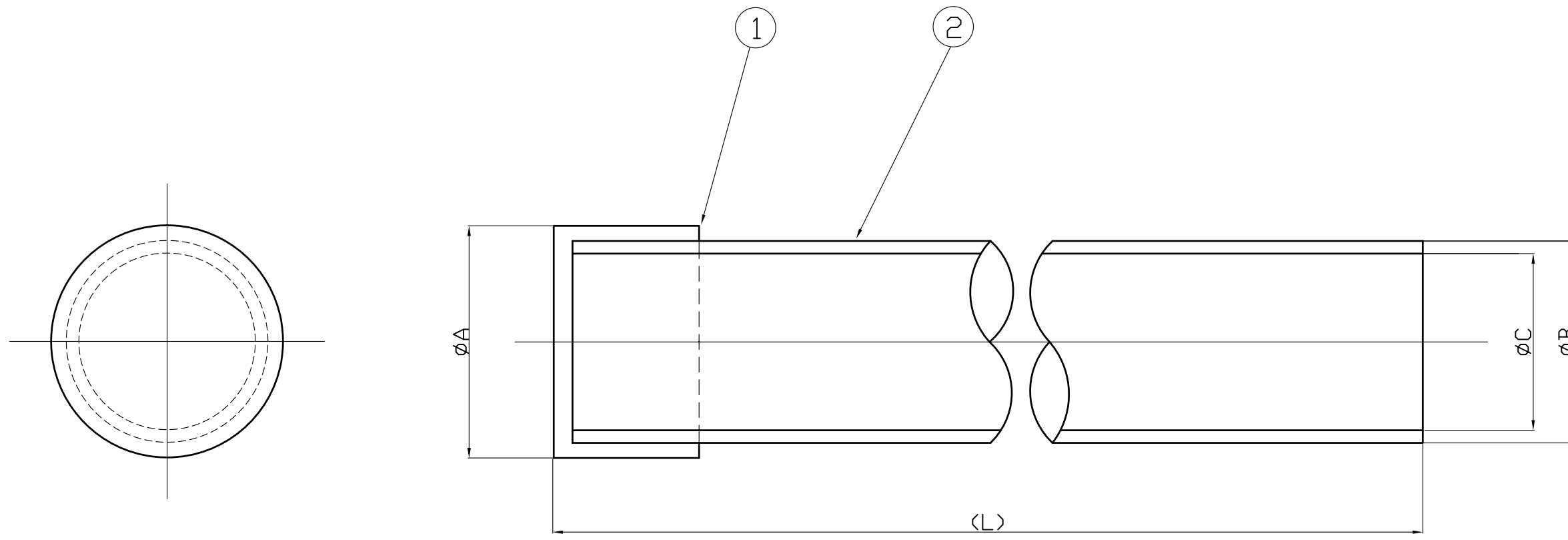


番号	名称	数量	材質
1	TSキャップ	1	H-PVC
2	VP塩ビ管	1	H-PVC



単位：mm

品番 (サイズ)	A	B	C	L $\begin{smallmatrix} +5 \\ -0 \end{smallmatrix}$ ご指示寸法	適用鉄筋サイズ	
					丸鋼	異形棒鋼
JD-13	24	18	13		9	9
JD-16	29	22	16		13	13
JD-20	33	26	20		16	16
JD-25	40	32	25		19/22	19/22
JD-30	46	38	31		22/25	22/25
JD-40	57	48	40		28/32	29/32

投影法 		尺度 FREE		寸法公差		品名 ダウエルバーキャップ		品番	
承認	検図	設計	製図	技術部		図番	ZA147BF	型式	サイズ
		k/m	S.O.	A3				☒	
		11/6/8	6/27	2017年					
中部美化企業株式会社									