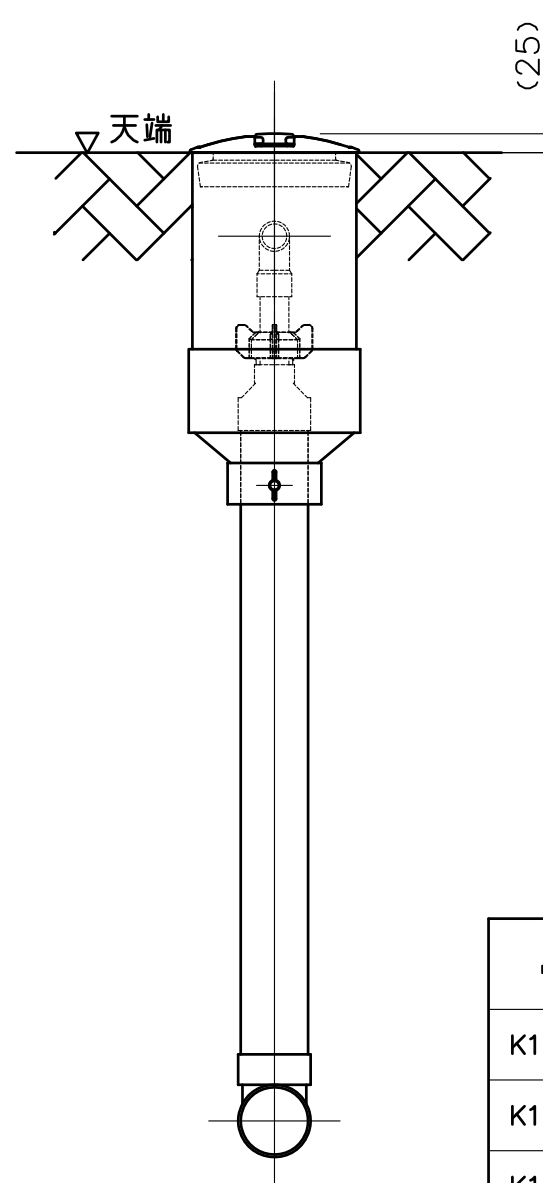
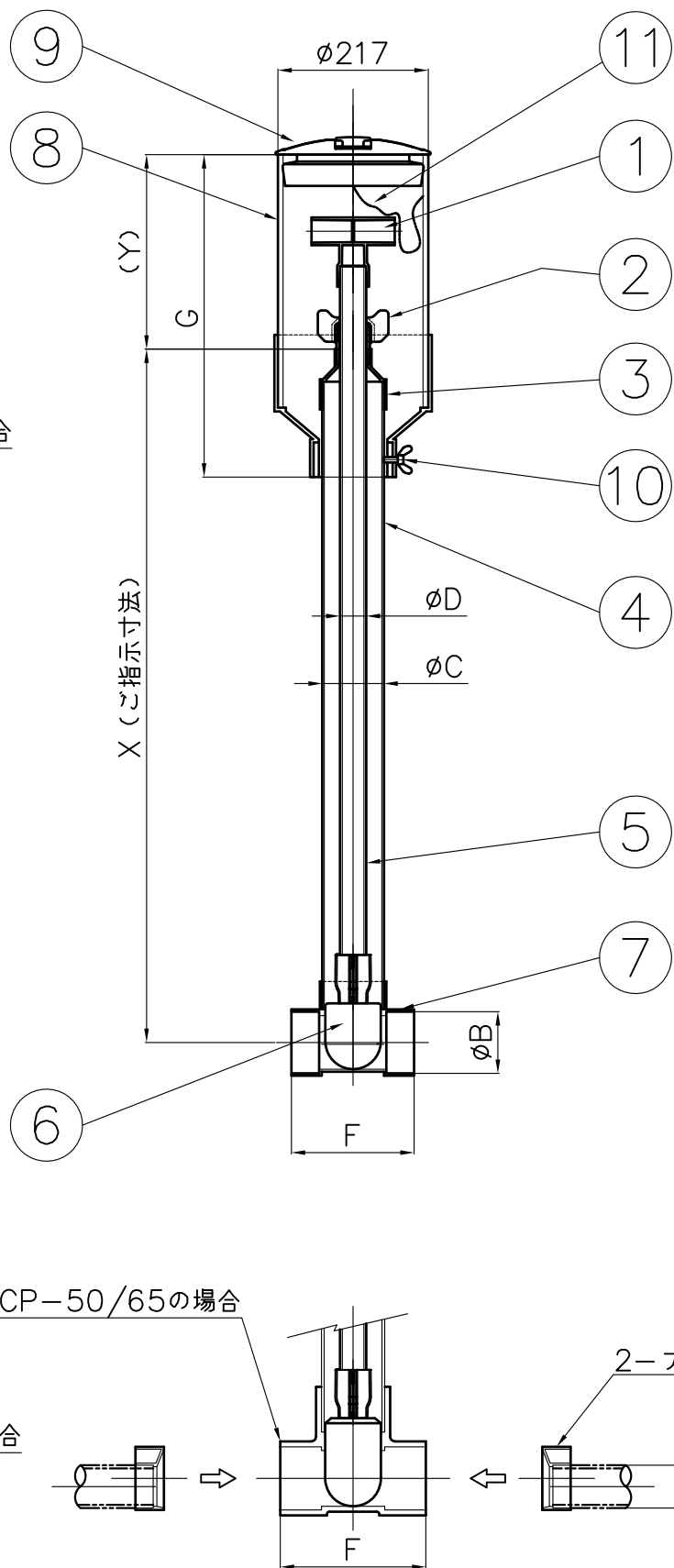
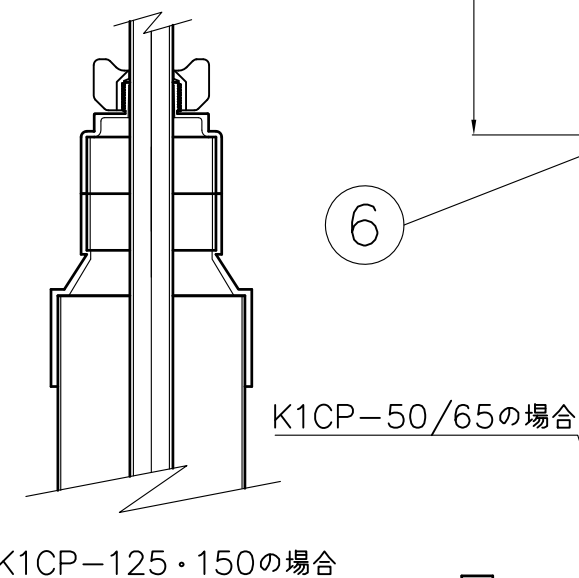
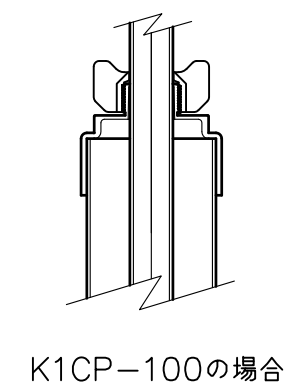
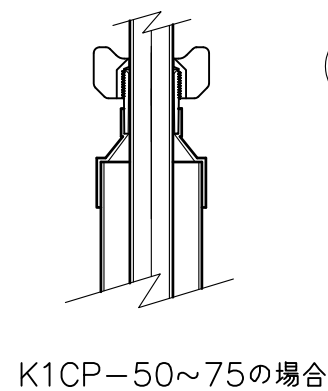


③ キャップ形状

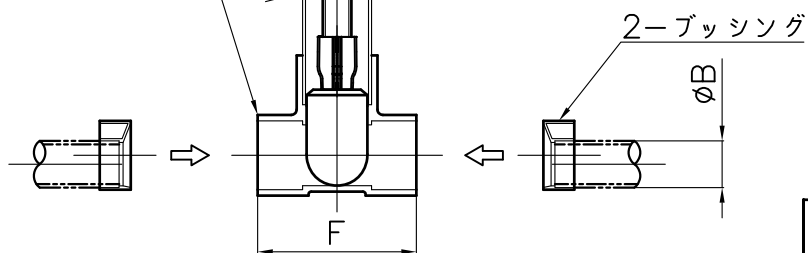


番号	名称	数量	材質
1	取手	1	ABS
2	ネジ式ストッパー	1	ABS
3	キャップ	1	50~75 H-PVC
			125・150 ABS
		100	ABS
4	外円筒	1	H-PVC
5	内円筒	1	H-PVC
6	ゴム栓	1	50~75 EPDM
			100~150 SBR
7	水甲チーズ	1	H-PVC
8	保護カバー	1	H-PVC
9	ポリ製蓋	1	PE
10	調整ネジ	50~75	SUS304
		100~150	
11	チェーン	1	SUS304

単位: mm

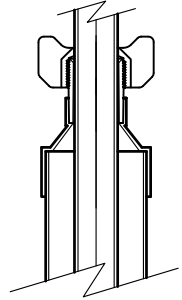
品番	B	C	D	F	G	X			Y	適合管 塩ビ管 VU・VP
						ご指示寸法	標準寸法	最少寸法		
K1CP-50	60	89	38	177	550	(標準寸法: 1000)	(380)	(325)	50	
K1CP-65	76	89	38	177	550		(380)	(325)	65	
K1CP-75	89	89	38	177	550		(380)	(325)	75	
K1CP-100	114	114	38	225	550		(400)	(335)	100	
K1CP-125	140	140	38	281	700		(540)	(345)	125	
K1CP-150	165	165	38	339	730		(580)	(360)	150	

*X寸法は、表の最少寸法以上の数値でご指示下さい。(標準寸法は、X=1000となります)

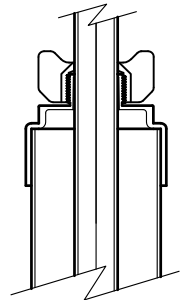


投影法 ☉			尺度 FREE		寸法公差		品名 水平水甲管 (収納型)	品番	
承認	検図	検図	設計	製図	製品部	型式		サイズ	
				UME	A3		ZA391AA	K1CP	50~150
				1/8	2021年				
							中部美化企業株式会社		

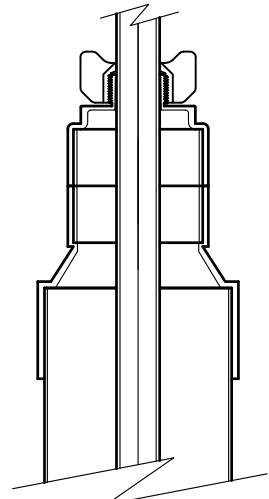
③ キャップ形状



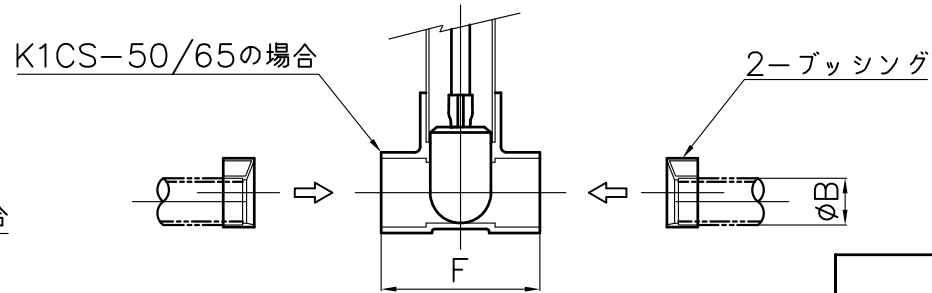
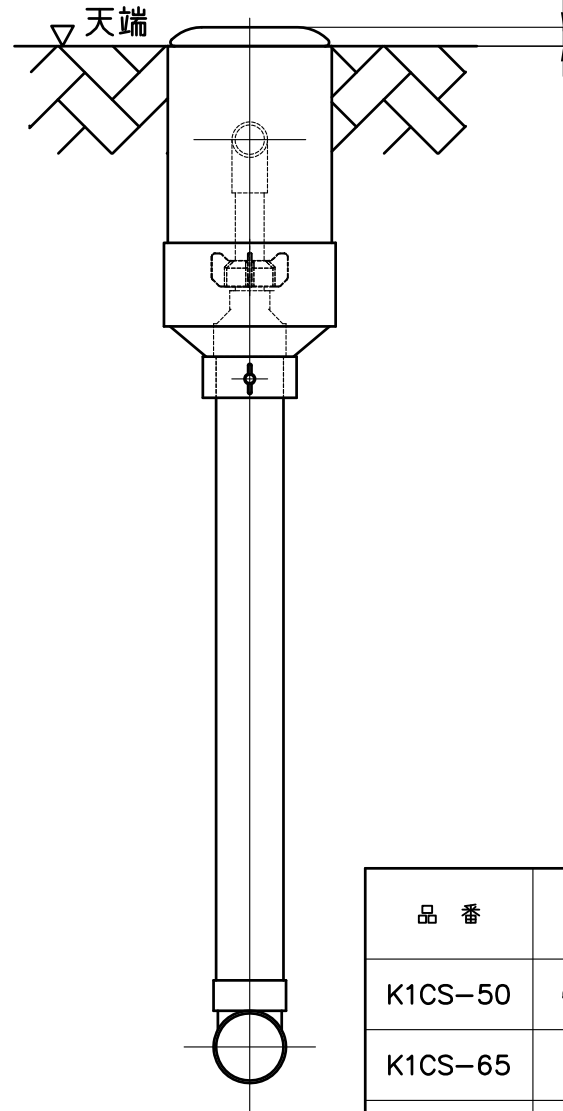
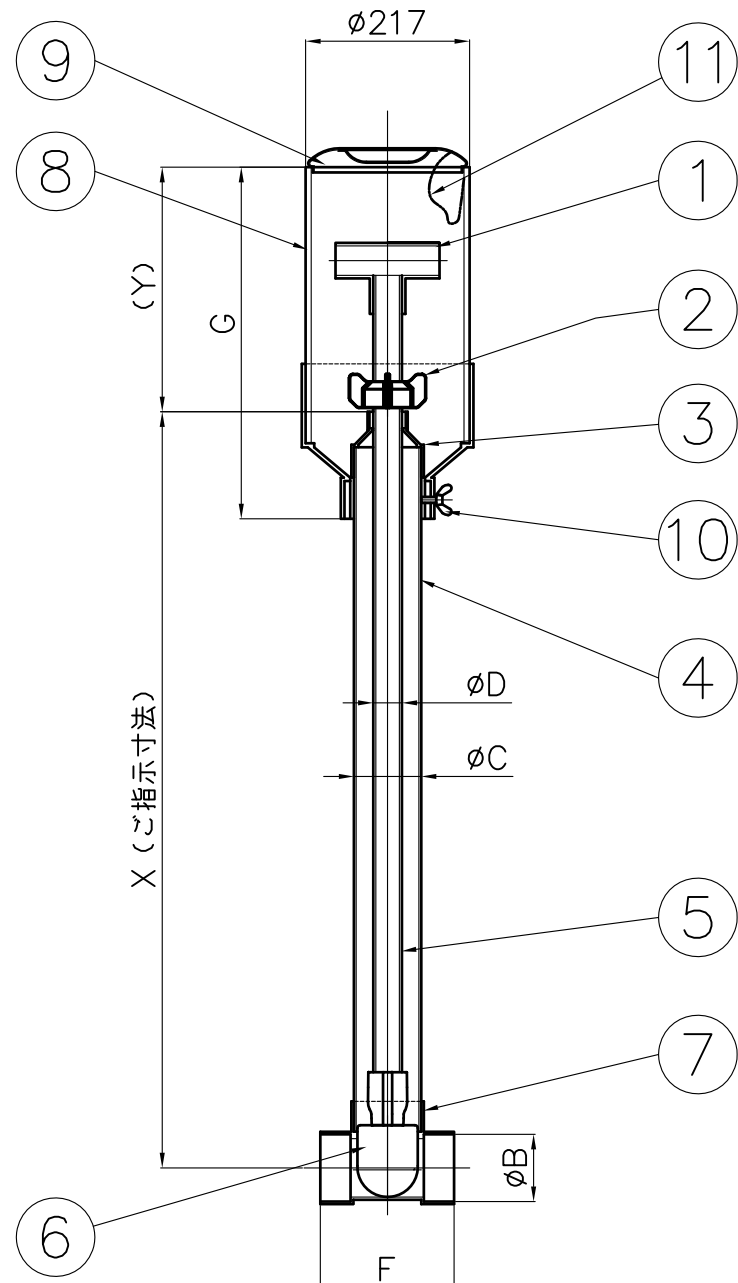
K1CS-50~75の場合



K1CS-100の場合



K1CS-125・150の場合



番号	名称	数量	材質
1	取手	1	ABS
2	ネジ式ストッパー	1	ABS
3	キャップ	1	50~75 H-PVC
			125・150 ABS
4	外円筒	1	H-PVC
5	内円筒	1	H-PVC
6	ゴム栓	1	50~75 EPDM
			100~150 SBR
7	水甲チーズ	1	H-PVC
8	保護カバー	1	H-PVC
9	ステンレス製蓋	1	SUS304
10	調整ネジ	50~75	SUS304
		100~150	
11	チェーン	1	SUS304

単位: mm

品番	B	C	D	F	G	X			Y	適合管 塩r管 VU・VP
						ご指示寸法	標準寸法	最少寸法		
K1CS-50	60	89	38	177	550	(000) 扱十料廉		(380)	(325)	50
K1CS-65	76	89	38	177	550			(380)	(325)	65
K1CS-75	89	89	38	177	550			(380)	(325)	75
K1CS-100	114	114	38	225	550			(400)	(335)	100
K1CS-125	140	140	38	281	700			(540)	(345)	125
K1CS-150	165	165	38	339	730			(580)	(360)	150

*X寸法は、表の最少寸法以上の数値でご指示下さい。(標準寸法は、X=1000となります)

投影法 ☉			尺度 FREE		寸法公差		品名 水平水甲管 (収納型)	品番	
承認	検図	検図	設計	製図	製品部	型式		サイズ	
				UME	A3		ZA392AA	K1CS	50~150
				1/8	2021年				
							中部美化企業株式会社		