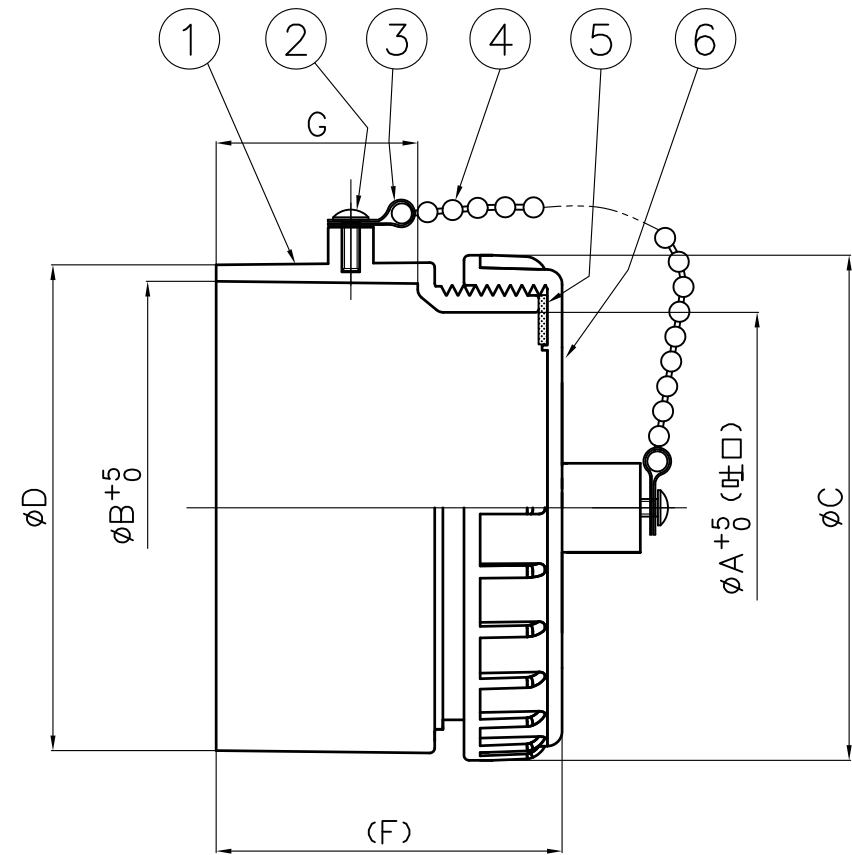
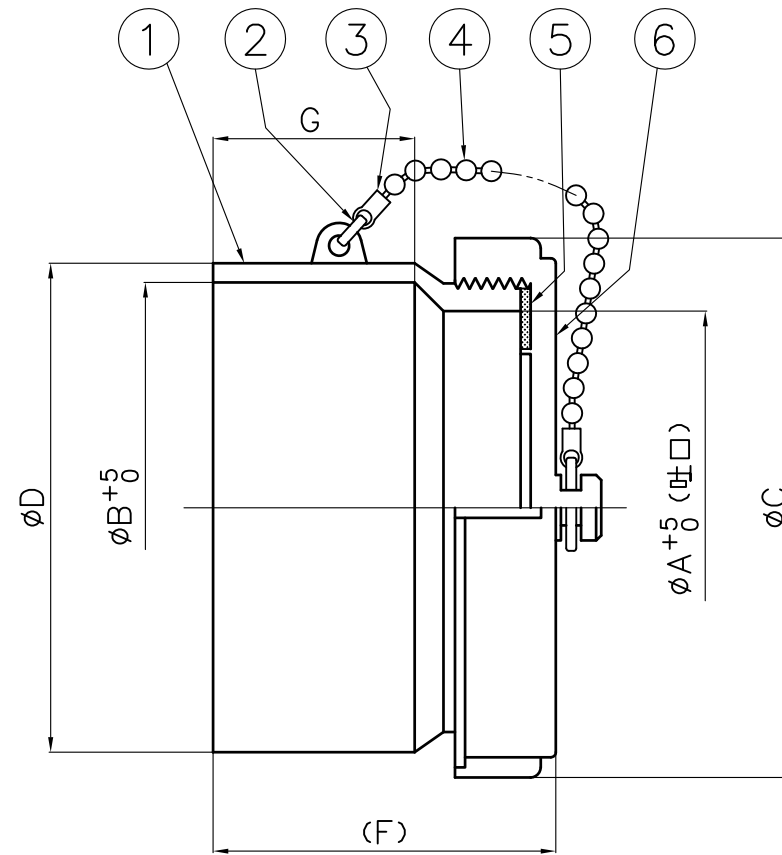


K4-50~100・150



K4-125・200




単位：mm

品番	A	B	C	D	F	G
K4-50	50	60	71	67	48	25
K4-65	66	76	87	84	63	35
K4-75	78	90	100	96	72	42
K4-100	100	114	130	124	89	50
K4-125	125	140	166	152	112	65
K4-150	145	166	182	179	130	80
K4-200	194	216	245	238	243	150

番号	名称	数量	材質
1	本体	1	50~100 ・150 ABS
			125 200 H-PVC
2	50~100 ・150 ビス	2	SUS304
	125 200 フック		
3	カップリング	2	SUS304
4	ボールチェーン	1	SUS304
5	止水パッキン	1	C R
6	フタ	1	50~100 ・150 ABS
			125 200 H-PVC

寸法許容差		
寸法	公差	許容差数値
0.5	3	±0.3
3	6	±0.3
6	30	±0.6
30	120	±0.9
120	400	±1.5
400	1000	±2.4
1000	2000	±3.6
2000	4000	±6

投影法			尺度		寸法公差		
第一角法			FREE				
承認	検図	検図	設計	製図	製品部		
				R.N S/T	A3		
				1/26	2021年		

品名	ネジ式水甲栓	品番	
		型式	サイズ
図番	ZA060AG	K4	50~200
 中部美化企業株式会社			