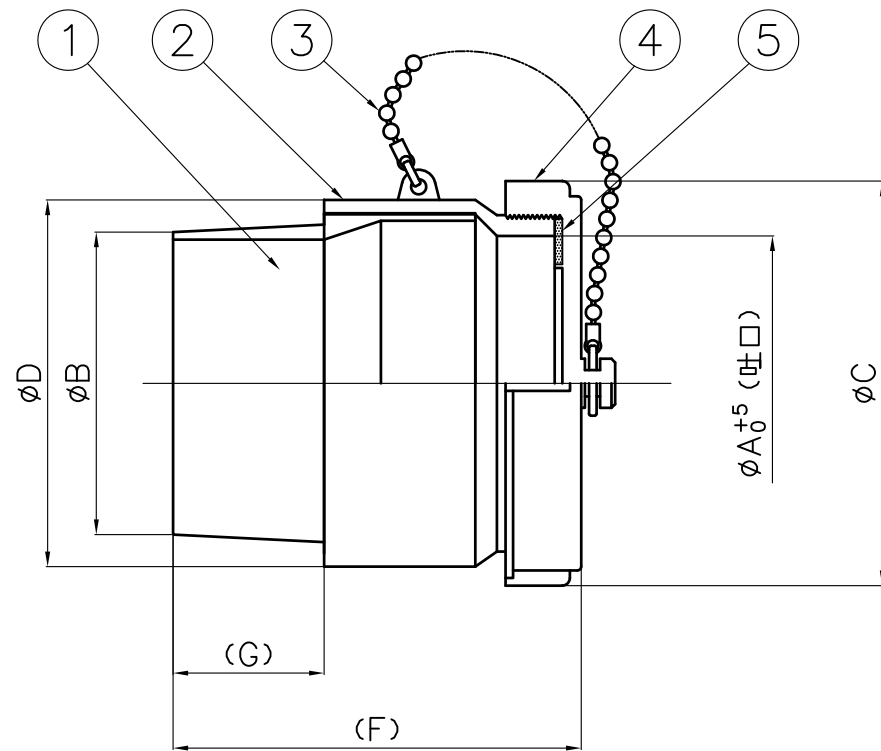


K5-50~100.150



K5-125

番号	名称	数量	材質	
*注 1	差込ソケット	1	50~100・150	H-PVC
			125Pのみ	ABS
*注 2	本体	1	50~100・150	ABS
			125	H-PVC
3	チェーン	1	SUS304	
*注 4	フタ	1	50~100・150	ABS
			125	H-PVC
5	止水パッキン	1	CR	

単位: mm


品番		A	B	C	D	F	G
V P 管 用	K5-50P	50	50.1	71	67	79	31
	K5-65P	66	66	87	84	104.5	42
	K5-75P	78	76.2	100	96	120	48
	K5-100P	100	98.7	130	124	149	60
	K5-125P	125	120.9	166	152	166	54
	K5-150P	145	144.2	181.5	179	180	50
V U 管 用	K5-50U	50	55.5	71	67	73	25
	K5-65U	66	70.4	87	84	97.5	35
	K5-75U	78	82.3	100	96	112	40
	K5-100U	100	106.2	130	124	139	50
	K5-125U	125	130.4	166	152	152	40
	K5-150U	145	152.9	181.5	179	210	80

※注意事項

①②④ は、サイズにより形状が異なります。

寸法許容差		
寸法	公差	許容差数値
0.5	3	±0.3
3	6	±0.3
6	30	±0.6
30	120	±0.9
120	400	±1.5
400	1000	±2.4
1000	2000	±3.6
2000	4000	±6

投影法			尺度		寸法公差	
第一角法			FREE			
承認	検図	検図	設計	製図	製品部	
		NHT		S.O	A3	
				5/18	2020年	

品名	ネジ式水甲栓 (インサート式)	品番	
		型式	サイズ
図番	ZA343AC	K5	50~150
 中部美化企業株式会社			