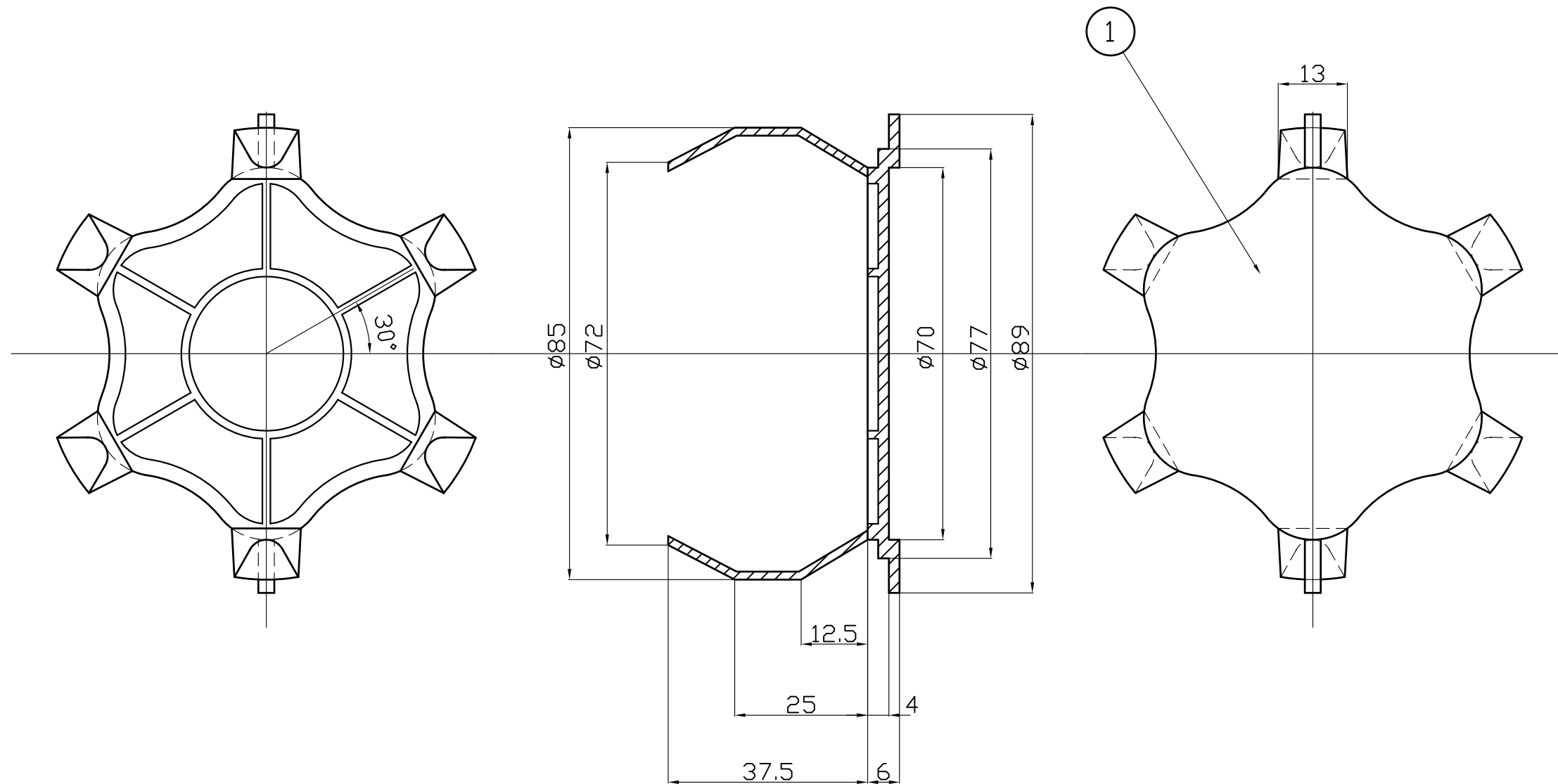


番号	名称	数量	材質
1	本体	1	A B S



		尺度 1/1	寸法公差		品名 ホールカバー	品番 型式 サイズ	
承認	検図	設計	製図	技術部	図番 ZA117AA	<input type="checkbox"/>	75
				A3			
				2000年	中部美化企業株式会社		
			6/13				