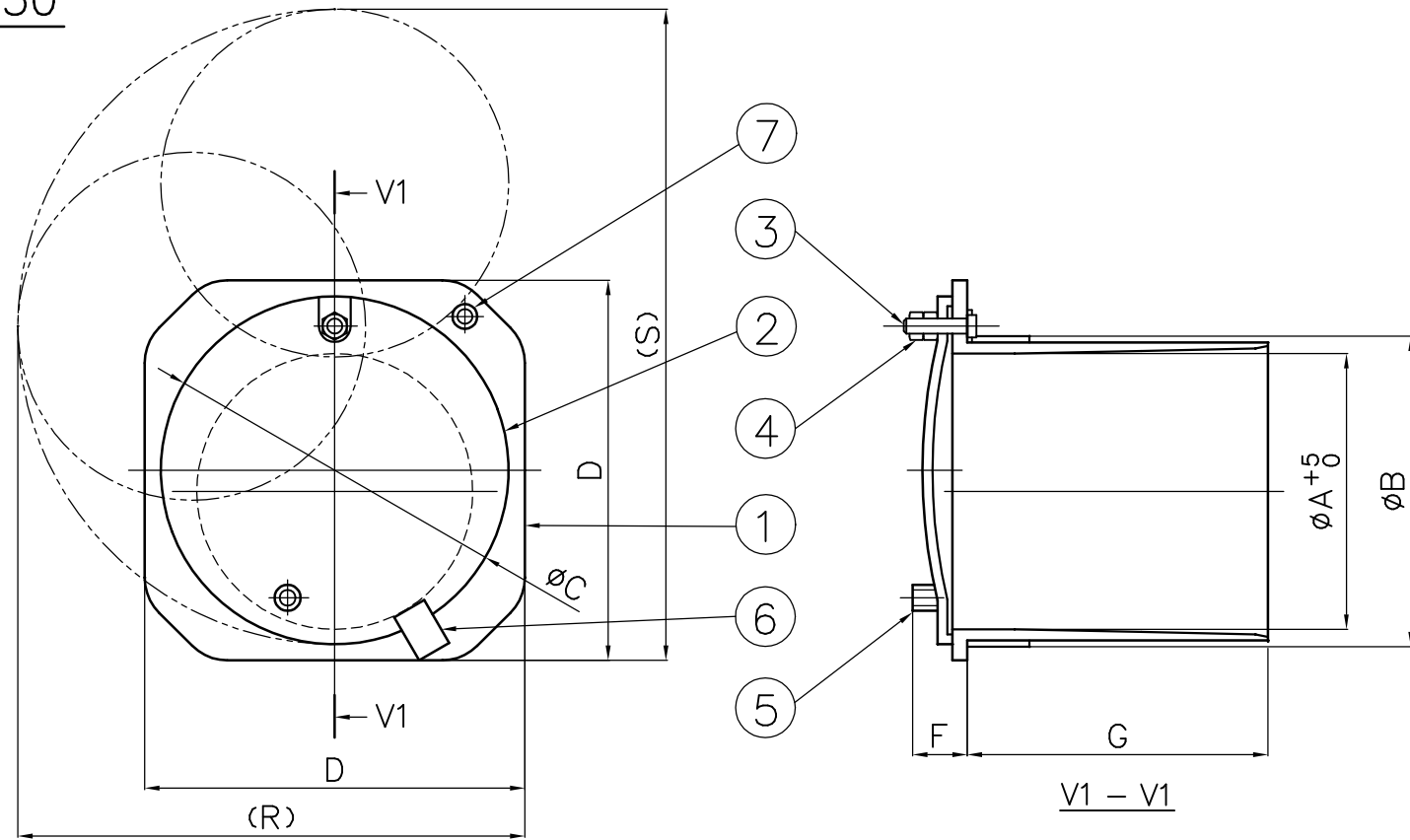
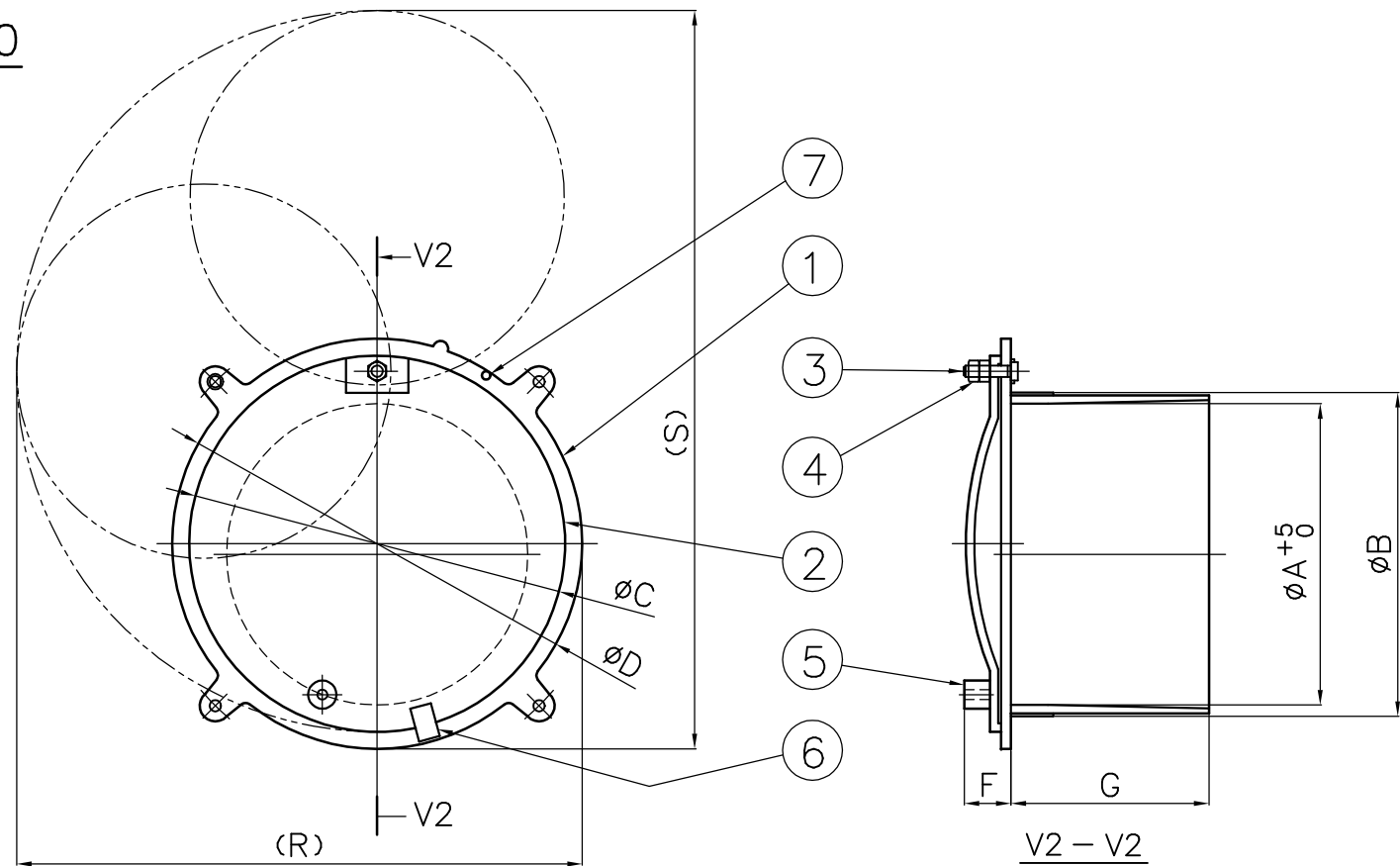


A-50~150



A-200



番号	名称	数量	材質
1	本体	1	A B S
2	フタ	1	A B S
3	フタ取付ボルト	1	50~125 M6x20 SUS304
			150 M8x25 SUS304
			200 M8x30 SUS304
4	フタ取付ナット	2	50~125 M6 3種 SUS304
			150~200 M8 3種 SUS304
4	平座金	1	50~125 M6 SUS304
			150~200 M8 SUS304
5	ツマミ	1	A B S
6	ツメ	1	A B S
7	ストッパー	1	A B S

単位：mm

品番	A	B	C	D	F	G	R	S
A-50	56	65	78	80	16	100	120	145
A-65	73	84	100	110	18	125	155	185
A-75	88	99	117	130	24	97	175	220
A-100	111	125	140	153	32	115	205	265
A-125	137	153	166	184	26	128	245	315
A-150	162	178	202	222	34	122	300	390
A-200	213	230	266	290	32	140	400	510

※注意事項

- ① 本体は、サイズにより形状が異なります。

寸法許容差		許容差数値
寸法	公差	
0.5	3	±0.3
3	6	±0.3
6	30	±0.6
30	120	±0.9
120	400	±1.5
400	1000	±2.4

投影法			尺度		寸法公差	
第一角法			FREE		A3	
承認	検図	検図	設計	製図	製品部	
				H.H	2024年	
				5/8		

品名	取付式分水栓	品番	
		型式	サイズ
図番	ZA016BH	A	50~200



中部美化企業株式会社