

手動式水門扉据付け施工方法

「柵内壁及び水路壁に設置する場合の手順」

- 手順 1： 本体フレームの固定ボルト穴にあわせて据付ける壁面に差込ボルト用の穴を4箇所を削孔します。
(孔径は付属のナット外径以上にし、モルタルの強度が十分保持できる寸法で削孔してください。)
- 手順 2： 本体に図1のように埋め込みアンカーを取付けします。本体に水圧方向が表示してありますので確認してください。(逆に取付けすると漏水します。)
- 手順 3： 削孔した穴にモルタルを詰め、本体に埋め込みアンカーを付けた状態で差込みゲート全体を切り張り等で仮固定し養生します。
- 手順 4： 本体フレーム全周にわたり壁面とのすき間をモルタル、コーキング剤等で止水処理してください。

※水漏れに対しての留意点

- 壁面とフレームの隙間の止水処理が不十分な場合、隙間から漏水します。
- 扉体及びそのスライド部分にコンクリートが付着しないようにしてください。
- 打込みアンカー(図2)で据付の場合、設置面の状態に十分に注意してください。
- 設置する壁面の凹凸または反りがある場合にナットを締付けすぎますと、本体が反ってしまいます。本体にひずみが起こらないようナットの締め付けを行ってください。

図1 付属のアンカーボルトタイプ

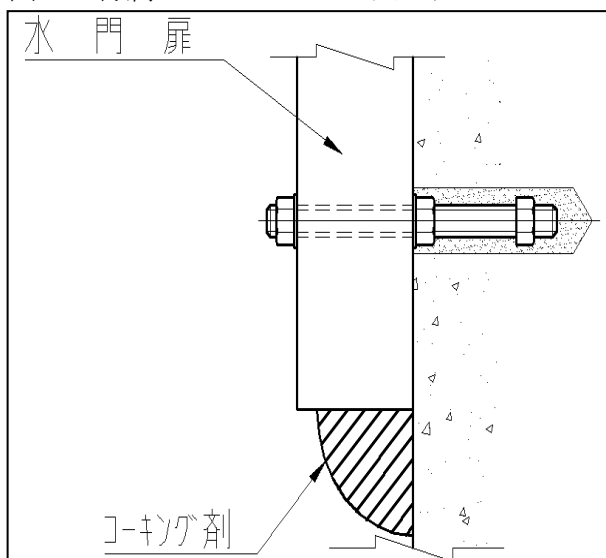


図2 コンクリート打込みアンカータイプ

